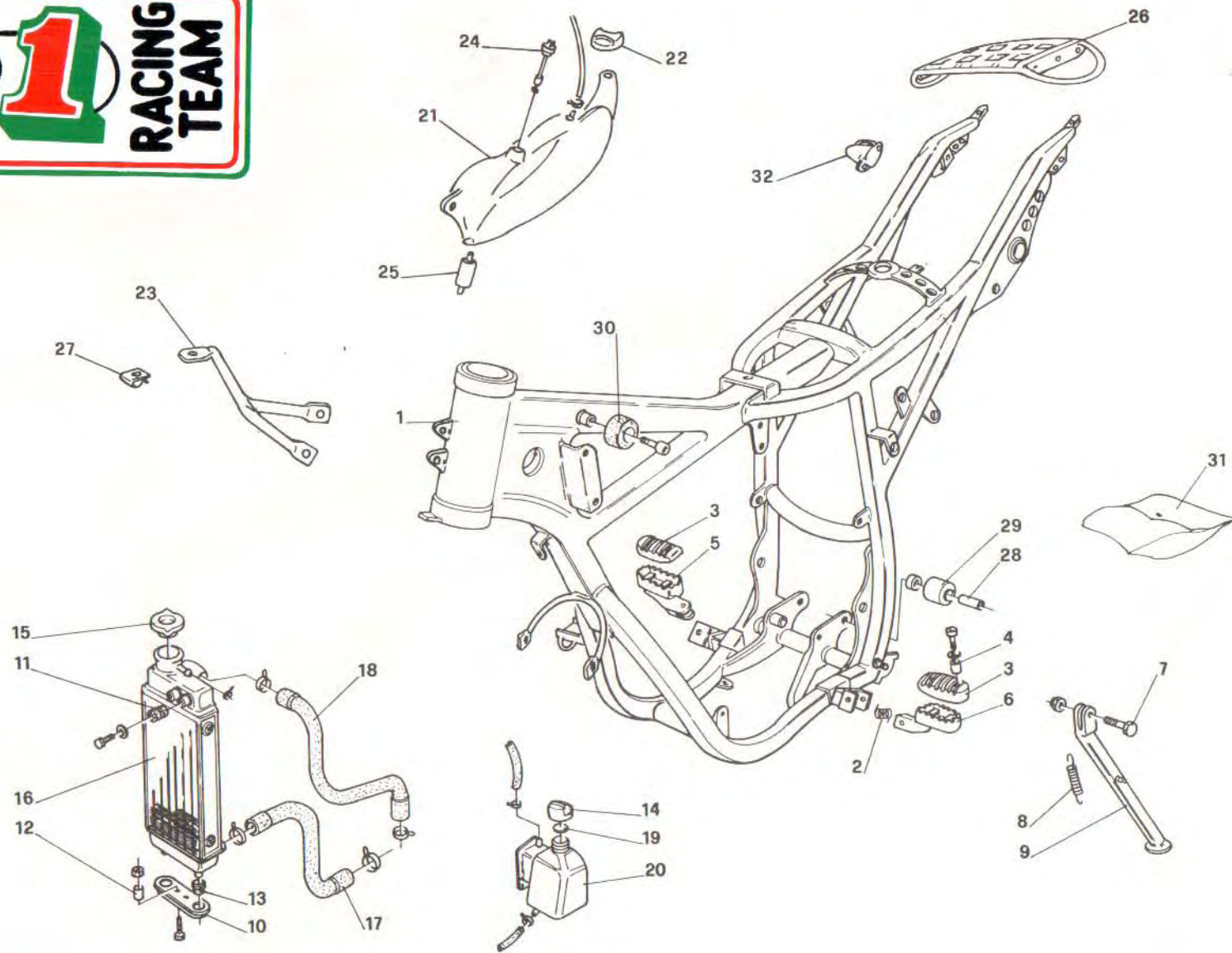




1990

CR1







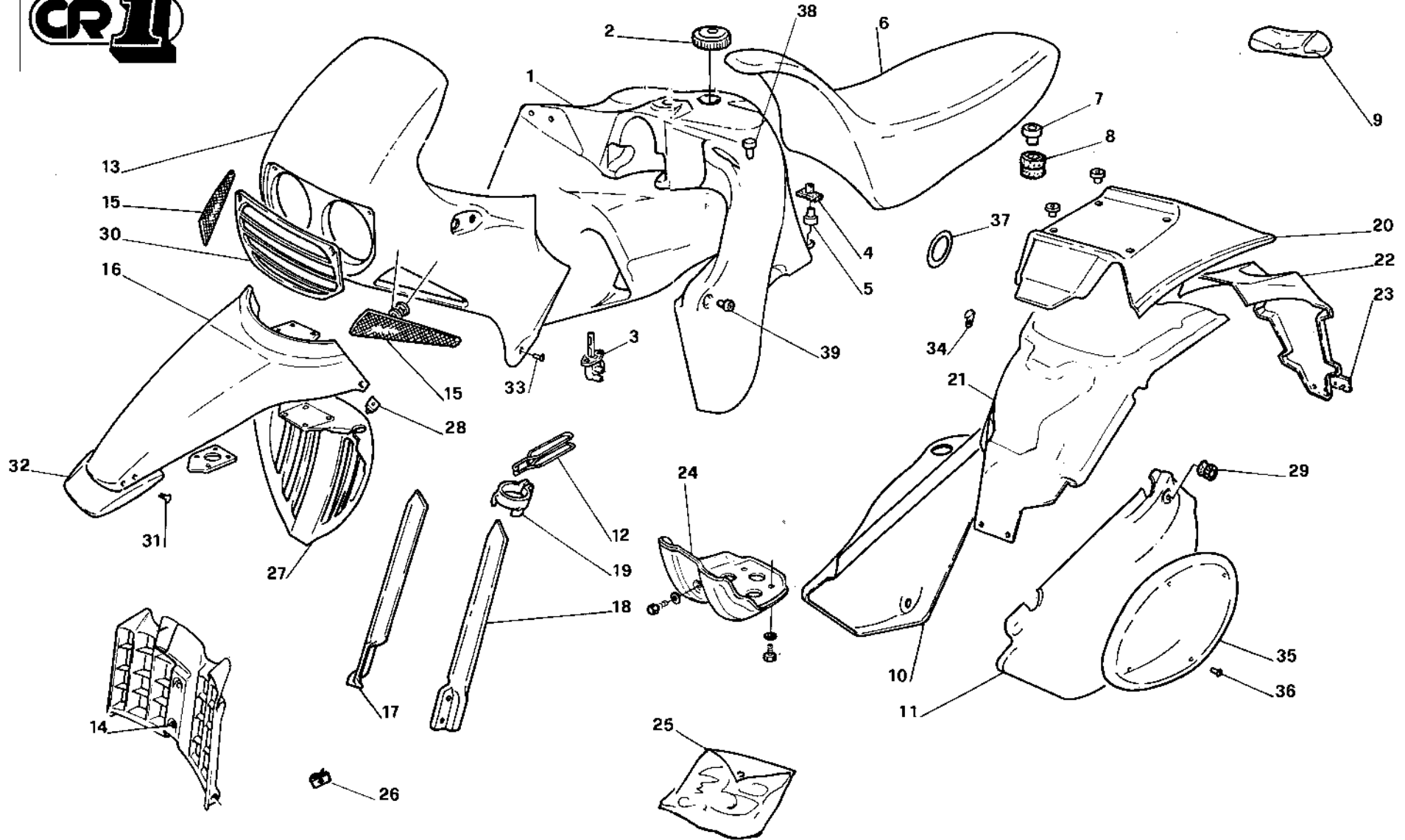
TELAIO
FRAME

TUAREG RALLY 50-90

Tavola
Drawing 1

POS.	DESCRIZIONE	DESCRIPTION	T.G.	TUAREG RALLY 50-90 I.M. "A"	
				ROSSO - RED	VERDE - GREEN
1	Telaio	Frame	6,8	82 32 454	82 32 454
2	Molla ritorno pedana	Spring		81 01 317	81 01 317
3	Gomma copri pedana pilota	Rubber		81 20 289	81 20 289
4	Bussola distanziale	Spacer		81 20 307	81 20 307
5	Pedana DX zinc.	Foot rest (R.)	0,2	81 32 239	81 32 239
6	Pedana SX zinc.	Foot rest (L.)	0,2	81 32 241	81 32 241
7	Vite TEPF M10 x 30	Screw		81 52 048	81 52 048
8	Molla ritorno cavalletto	Spring		82 01 002	82 01 002
9	Cavalletto laterale	Lateral stand	0,2	82 32 428	82 32 428
10	Piastra silent block radiat.	Holder		81 01 397	81 01 397
11	Gommino	Rubber		81 20 030	81 20 030
12	Bussola distanziale	Spacer		81 20 253	81 20 253
13	Silent-block inferiore	Silent-block		81 20 275	81 20 275
14	Tappo vaso d'espansione	Expansion tank plug		81 20 354	81 20 354
15	Tappo radiatore	Radiator plug		81 01 304 81.01.576	81 01 304
16	Radiatore acqua	Radiator	0,6	82 01 402	82 01 402
17	Tubo acqua pompa radiatore	Radiator pump water pipe	0,4	82 20 243	82 20 243
18	Tubo acqua radiatore testa motore	Radiator cilinder water pipe	0,4	82 20 245	82 20 245
19	Guarnizione tappo vaso di espansione	Gasket		82 20 191	82 20 191
20	Vaso espansione	Expansion tank	0,4	82 30 077	82 30 077
21	Serbatoio olio	Oil tank	0,3	81 30 592	81 30 592
22	Tappo serbatoio olio completo	Oil tank plug		81 01 893	81 01 893
23	Archetto supporto cruscotto	Holder		82 32 472	82 32 472
24	Indicatore riserva olio	Oil feeler	0,3	82 01 192	82 01 192
25	Filtro olio	Oil filter		81 01 999	81 01 999
26	Pianale portapacchi	Parcel grid base		81 32 810	81 32 810
27	Clips fissaggio batteria	Clip		81 01 689	81 01 689
28	Bussola distanziale	Spacer		81 01 377	81 01 377
29	Rotella tendicatena	Chain puller roller		81 01 375	81 01 375
30	Gommino attacco serbatoio	Rubber		82 20 148	82 20 148
31	Kit serrature	Lock set		82 01 286	82 01 286
32	Serratura casco	Helmet lock		81 01 425	81 01 425

CR1





CARROZZERIA
BODY

TUAREG RALLY 50-90

Tavola
Drawing 2

POS.	DESCRIZIONE	DESCRIPTION	T.G.	TUAREG RALLY 50-90 I.M."A"	
				ROSSO - RED	VERDE - GREEN
1	Serbatoio benzina	Fuel tank	0,3	82 30 508	82 30 597
2	Tappo serbatoio benzina	Fuel tank plug		81 20 610	81 20 610
3	Rubinetto benzina	Fuel lock	0,2	82 01 393	82 01 393
4	Gommino attacco post. serbatoio	Rubber		81 20 557	81 20 557
5	Bussola silent block silenziatore	Spacer		81 01 112	81 01 112
6	Sella	Seat		82 29 065	82 29 073
7	Bussola montaggio sella	Bush		82 21 056	82 21 056
8	Gommino	Rubber		81 20 311	81 20 311
9	Trousse attrezzi	Tools box		82 01 152	82 01 152
10	Fiancatina DX	Side panel (R.)	0,2	82 30 510	82 30 598
11	Fiancatina SX	Side panel (L.)	0,2	82 30 511	82 30 600
12	Passacavo kontakm/tubo freno	Fair lead		81 34 180	81 34 180
13	Carenatura completa	Fairing compl.	0,3	81 30 024 82.30.627	81 31 267
14	Rete copriradiatore	Protection guard		82 30 576	82 30 576
15	Rete laterale carena	Lateral fairing net		81 30 848	81 30 848
16	Parafango anteriore parte ant.	Front mudguard (F.)		81 26 146	81 26 260
17	Protezione gambale DX	Protection (R.)		82 26 116	82 26 116
18	Protezione gambale SX	Protection (L.)		82 26 117	82 26 117
19	Guida protezione gamba forcella	Protection guide		81 30 771	81 30 771
20	Codino	Rear cowling	0,1	81 26 172	81 26 266
21	Protezione ammortizzatore completa	Protection		82 26 135	82 26 135
22	Portatarga	Number plate holder	0,2	82 26 119	82 26 119
23	Catadiottro posteriore	Reflector		81 12 560	81 12 560
24	Paracoppa	Engine guard		82 30 506	82 30 506
25	Decalco (serie)	Decal (set)		82 11 813	82 11 823
26	Clips fissaggio batteria	Clip		81 01 689	81 01 689
27	Parafango anteriore parte post.	Front mudguard (R.)	0,2	81 26 147	81 26 262
28	Clips fissaggio carenatura	Clip		82 01 206	82 01 206
29	Gommino	Rubber		81 20 223	81 20 223
30	Rete coprifanale	Headlight screen		81 30 847	81 31 269
31	Rivetto in plastica rosso	Rivet		82 20 170	82 20 249
32	Paraspruzzi paraf. ant.	Mudflap		81 26 177	81 26 264



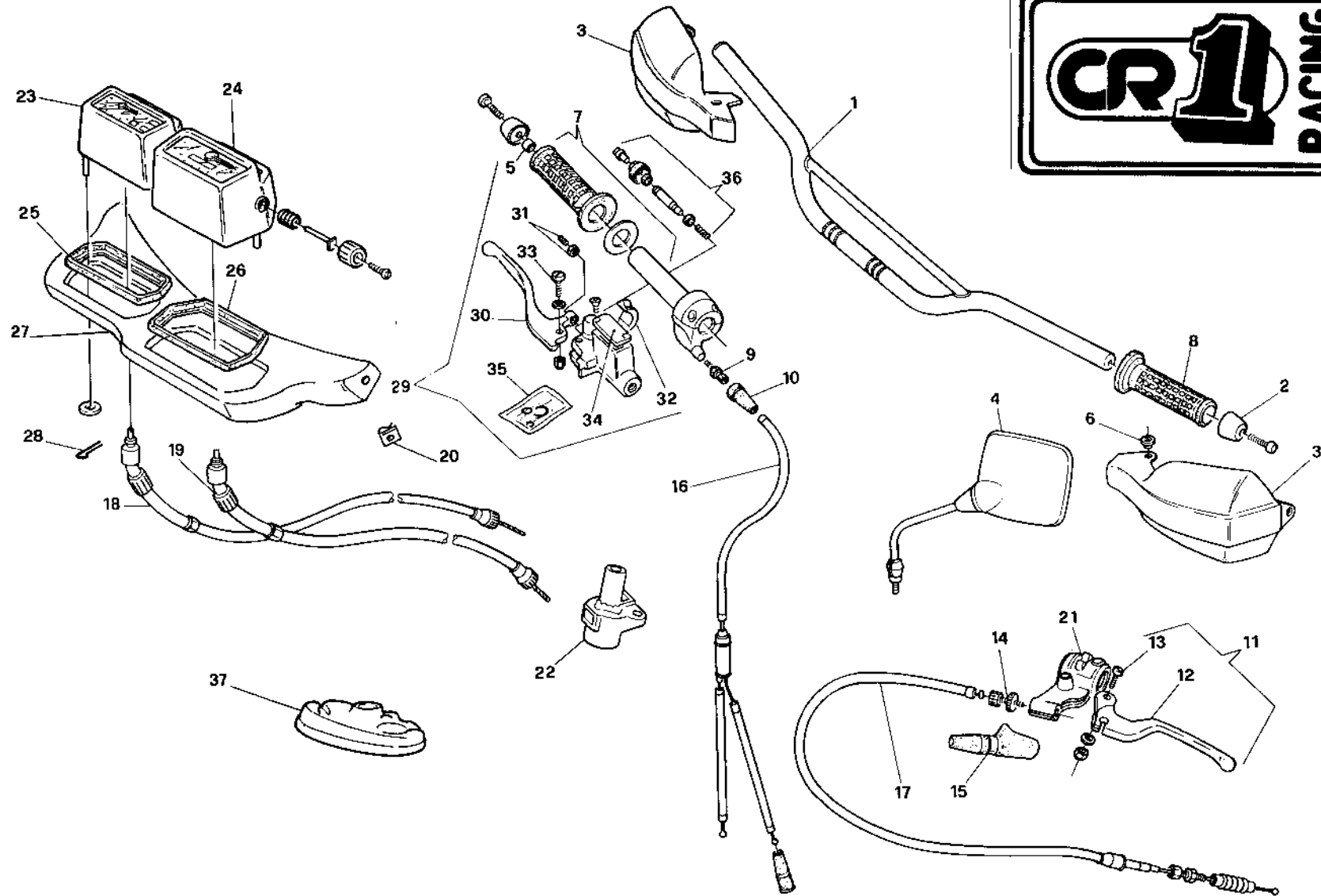
CARROZZERIA
BODY

TUAREG RALLY 50-90

Tavola
Drawing **2**

POS.	DESCRIZIONE	DESCRIPTION	T.G.	TUAREG RALLY 50-90 I.M. "A"	
				ROSSO - RED	VERDE - GREEN
33	Gommino con inserto filettato M5	Rubber with bush		81 20 531	81 20 531
34	Gancio fiss. batteria	Hook		81 01 313	81 01 313
35	Portanumero	Number holder		81 30 940	81 30 940
36	Rivetto in plastica	Rivet		82 20 213	82 20 213
37	Elastico fissaggio port.-port.	Elastic		81 20 177	81 20 177
38	Bussola distanziale	Spacer		81 21 725	81 21 725
39	Bussola distanziale	Spacer		81 21 757	81 21 757





**MANUBRIO E COMANDI
HANDLE BAR AND COMMANDS****TUAREG RALLY 50-90**Tavola
Drawing **3**

POS.	DESCRIZIONE	DESCRIPTION	T.G.	TUAREG RALLY 50-90 I.M.'A'	
				ROSSO - RED	VERDE - GREEN
1	Manubrio	Handle bar	0,4	82 18 081	82 18 081
2	Peso antivibrante	Weight		81 01 555	81 01 555
3	Paramani DX - SX	Hand guard (L.R.)		82 30 378	82 30 596
4	Specchio retrovisore omologato	Rear view mirror		82 01 391	82 01 391
5	Bussola distanziale	Spacer		81 21 037	81 21 037
6	Bussola distanziale paramani	Spacer		81 21 080	81 21 080
7	Comando gas comp. di manopole	Throttle cable compl.	0,4	82 18 047	82 18 047
8	Manopole (DX - SX)	Hand grip (pair)		81 17 045	81 17 045
9	Registro cavo acceleratore	Throttle cable adjuster		81 18 101	81 18 101
10	Cappuccio registro gas	Rubber		82 20 143	82 20 143
11	Comando frizione completo	Clutch lever compl.		82 18 085	82 18 085
12	Leva frizione nuda	Clutch lever		82 18 061	82 18 061
13	Vite leva frizione con dado	Screw		82 18 060	82 18 060
14	Registro leva frizione	Clutch lever adjuster		81 18 104	81 18 104
15	Copriregistro frizione	Lever cup		81 20 271	81 20 271
16	Cavo gas	Throttle cable		82 14 023	82 14 023
17	Cavo frizione	Clutch cable		82 14 055	82 14 055
18	Trasmissione contagiri	Tachometer cable		82 14 059	82 14 059
19	Trasmissione contakm	Speedometer cable		82 14 060	82 14 060
20	Clips fissaggio batteria	Clip		81 01 689	81 01 689
21	Devioluci SX con cablaggio	Light control device	0,4	82 12 199	82 12 199
22	Lucchetto bloccasterzo	Main switch	0,4	82 01 194	82 01 194
23	Scatola contagiri	Tachometer		82 12 270	82 12 270
24	Scatola contakm.	Speedometer		82 12 271	82 12 271
25	Guarnizione scatola contagiri	Gasket		82 12 272	82 12 272
26	Guarnizione scatola contakm.	Gasket		82 12 273	82 12 273
27	Plancia supporto cruscotto	Dash board holder		82 30 485	82 30 485
28	Coppiglia	Split		82 01 353	82 01 353
29	Pompa freno anteriore	Front master cilinder	0,4	82 13 128	82 13 128
30	Leva freno anteriore nuda	Front brake lever		82 18 074	82 18 074
31	Grano speciale con dado	Dowel and nut		82 13 069	82 13 069
32	Cavallotto	U-bolt		82 13 078	82 13 078



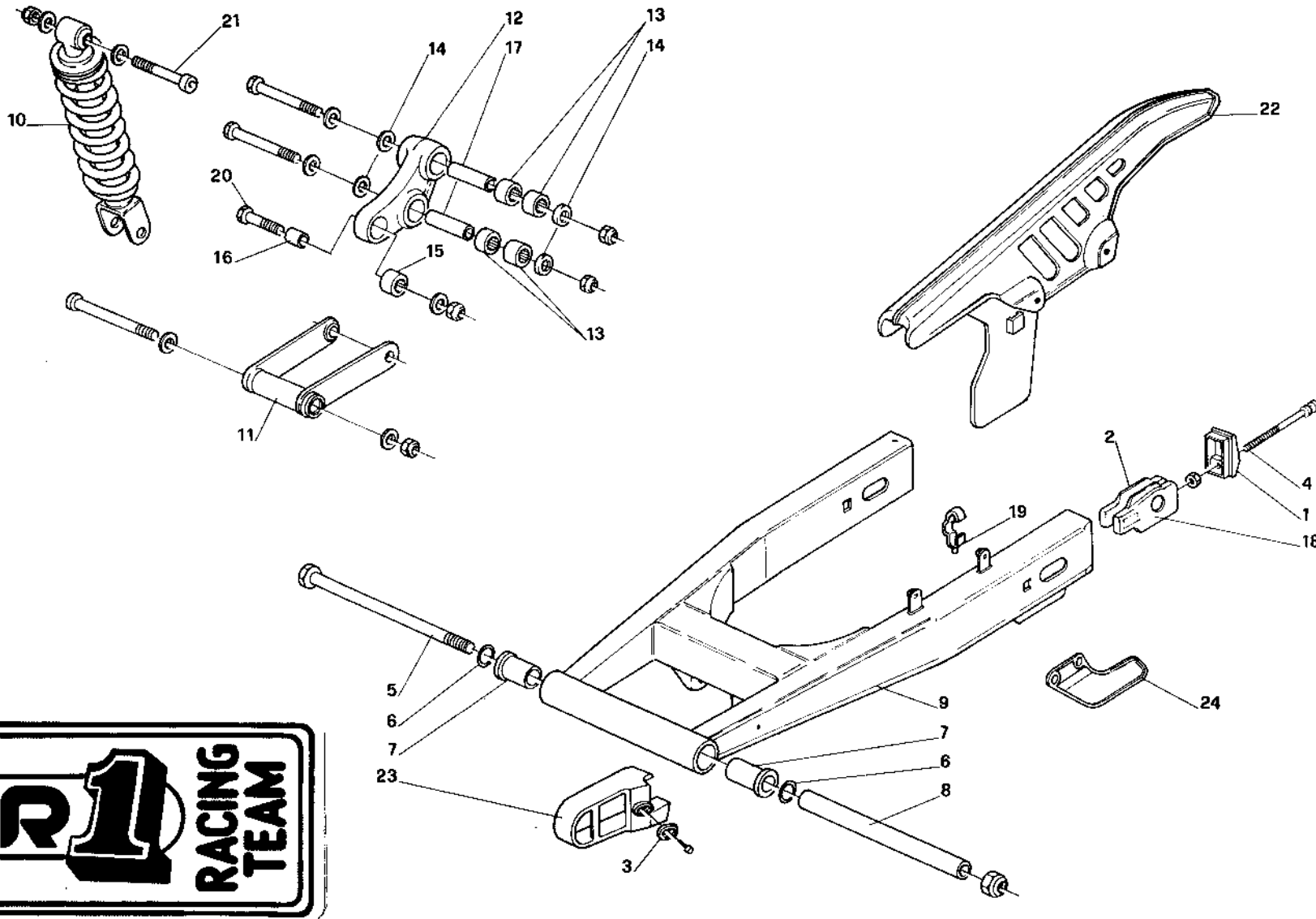
**MANUBRIO E COMANDI
HANDLE BAR AND COMMANDS**

TUAREG RALLY 50-90

Tavola
Drawing **3**

POS.	DESCRIZIONE	DESCRIPTION	T.G.	TUAREG RALLY 50-90 I.M. "A"	
				ROSSO - RED	VERDE - GREEN
33	Vite leva pompa	Screw		81 13 158	81 13 158
34	Coperchio serbatoio	Brake pump cover		82 30 240	82 30 240
35	Guarnizioni pompa freno ant. (serie)	Gasket (set)		82 13 049	82 13 049
36	Pistoncino	Pump piston		82 13 079	82 13 079
37	Protezione bloccasterzo	Protection		82 30 592	82 30 592







**FORCELLONE E SOSPENSIONE POSTERIORE
REAR SWING ARM AND SUSPENSION**

TUAREG RALLY 50-90

Tavola
Drawing **4**

POS.	DESCRIZIONE	DESCRIPTION	T.G.	TUAREG RALLY 50-90 I.M. "A"	
				ROSSO - RED	VERDE - GREEN
1	Piastina post. forcellone	Rear plate		81 34 029	81 34 029
2	Piastrina tendicatena DX	Chain tightener plate (R.)		81 34 030	81 34 030
3	Scodellino per pattino guidacatena	Clip		82 34 020	82 34 020
4	Vite TCEI M8x110	Screw		81 52 024	81 52 024
5	Perno forcellone completo	Rear swing arm pin		82 05 063	82 05 063
6	Anello di tenuta	O-Ring		82 20 095	82 20 095
7	Bussola di rotazione forcellone	Bush		82 21 008	82 21 008
8	Bussola distanziale	Spacer		82 32 115	82 32 115
9	Forcellone	Rear swing arm	0,8	82 05 076	82 05 076
10	Ammortizzatore posteriore	Shock absorber	0,4	82 03 352	82 03 352
11	Biella singola	Connecting rod single	0,4	82 32 486	82 32 486
12	Biella doppia completa	Connecting rod		82 32 271	82 32 271
13	Gabbia a rullini	Bearing		81 10 049	81 10 049
14	Anello di tenuta	O-Ring		81 20 559	81 20 559
15	Guscio a rullini	Bearing		82 10 008	82 10 008
16	Spinotto biella doppia ammortizzatore	Spacer		82 21 049	82 21 049
17	Spinotto sospensione post.	Spacer		82 21 053	82 21 053
18	Piastrina tendicatena SX	Chain tightener plate (L.)		81 34 168	81 34 168
19	Passacavo freno posteriore	Fair lead		81 34 186	81 34 186
20	Vite TE M10x38	Screw		81 52 144	81 52 144
21	Vite TCEI M10x82	Screw		81 52 145	81 52 145
22	Carter catena	Chain cover		82 30 087	82 30 087
23	Pattino guida catena	Chain guide plate		82 20 209	82 20 209
24	Cruna catena	Chain sliding shoe		81 20 379	81 20 379

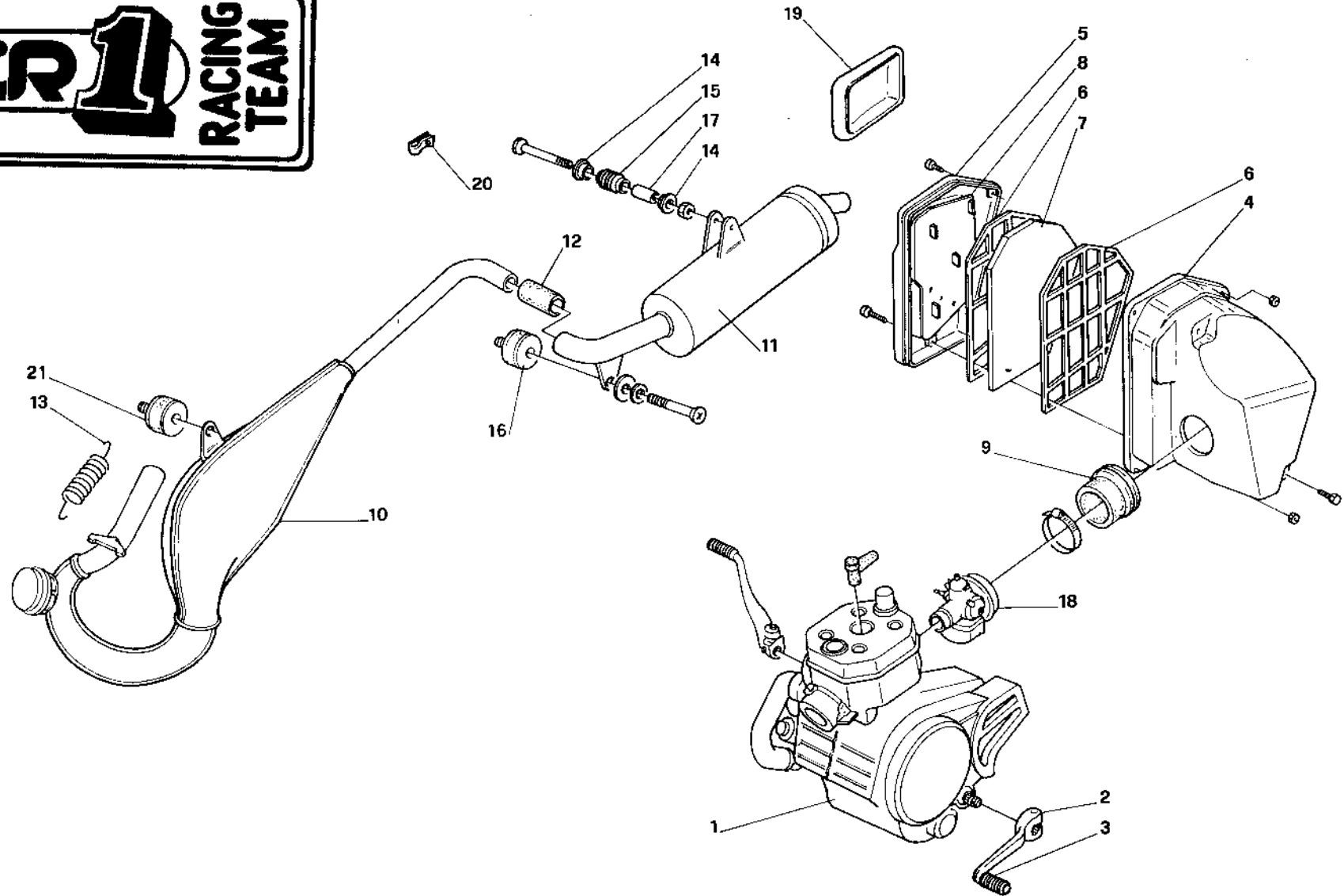


CENTRO RICAMBI SRL

via CIMABUE, 24/A - 50121 FIRENZE (ITALY)

TEL. (+39) 055-66 64 23 - FAX (+39) 055-67 00 84

e-mail: cr1firenze@tiscali.it





**GRUPPO SCARICO
EXHAUST ASSEMBLY**

TUAREG RALLY 50-90

Tavola
Drawing **5**

POS.	DESCRIZIONE	DESCRIPTION	T.G.	TUAREG RALLY 50-90 I.M."A"	
				ROSSO - RED	VERDE - GREEN
1	Motore predisposto per avv. elettrico	Engine	1,3	82 22 153	82 22 153
2	Leva cambio	Gear box lever		82 22 115	82 22 115
3	Gommino leva cambio	Rubber		82 20 205	82 20 205
4	Base cassa filtro	Air filter box base		82 30 092	82 30 092
5	Coperchio cassa filtro	Air filter box cover		82 30 037	82 30 037
6	Rete supporto filtro	Filter net		82 30 017	82 30 017
7	Filtro	Air filter		82 01 111	82 01 111
8	Paratia cassa filtro	Filter box cover protection		81 30 141	81 30 141
9	Manicotto carburatore - cassa filtro	Carburetor coupling		82 20 180	82 20 180
10	Marmitta	Exhaust pipe	0,4	82 19 075	82 19 075
11	Silenziatore	Silencer	0,2	82 19 107	82 19 107
12	Manicotto marmitta - silenziatore	Exhaust pipe coupling		82 20 003	82 20 003
13	Molla fissaggio marmitta	Spring		81 01 259	81 01 259
14	Rondella spall. silent-block	Washer		81 01 284	81 01 284
15	Silent-block	Silent-block		81 01 285	81 01 285
16	Silent-block	Silent-block		81 20 439	81 20 439
17	Bussola distanziale	Spacer		81 21 058	81 21 058
18	Carburatore SHA 14-12	Carburetor	0,4	82 06 034	82 06 034
19	Chiusura cassa filtro	Cover		82 30 572	82 30 572
20	Clips fissaggio batteria	Clip		81 01 689	81 01 689
21	Silent-block	Silent-block		82 01 121	82 01 121

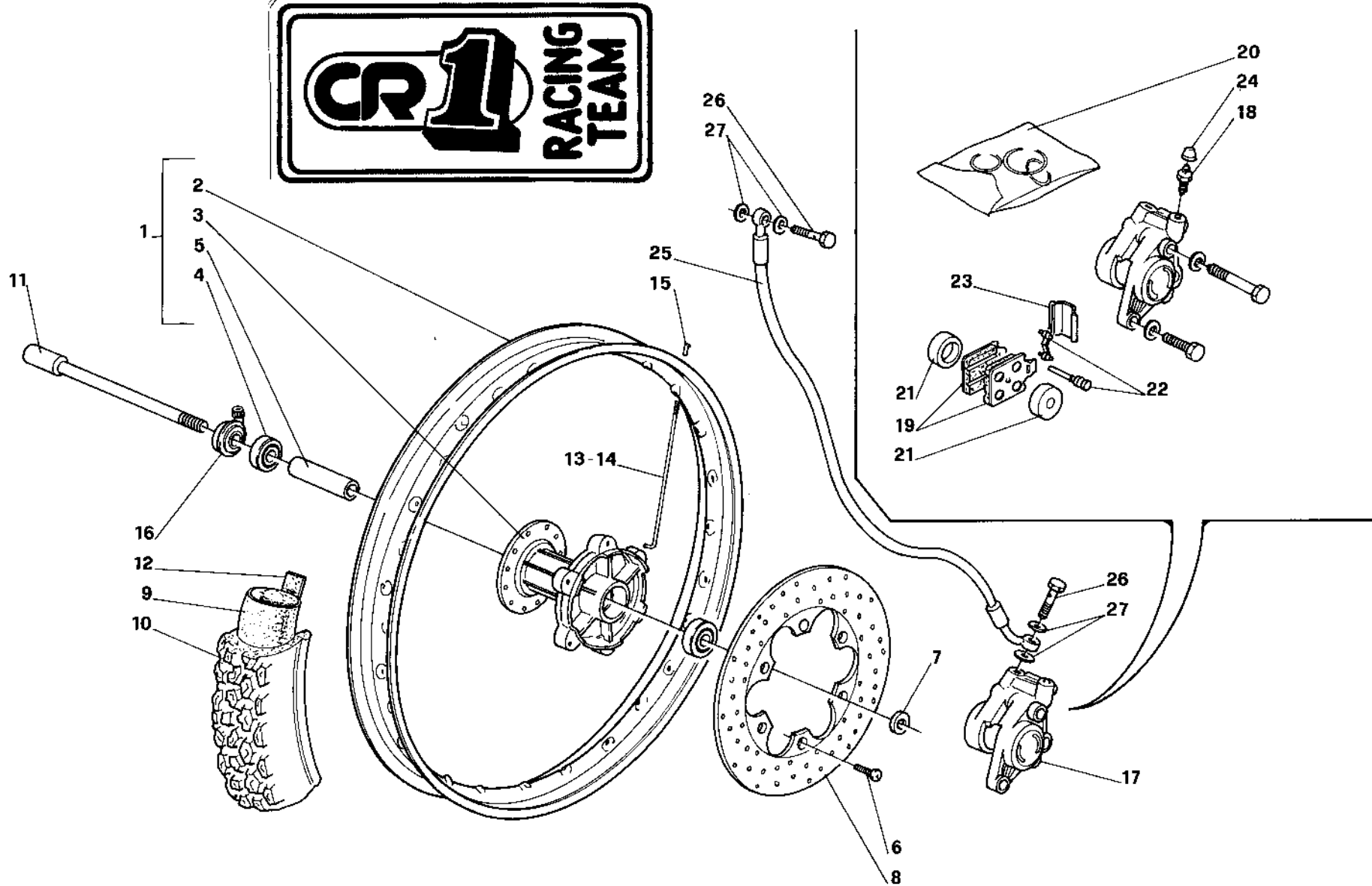



CENTRO RICAMBI SRL

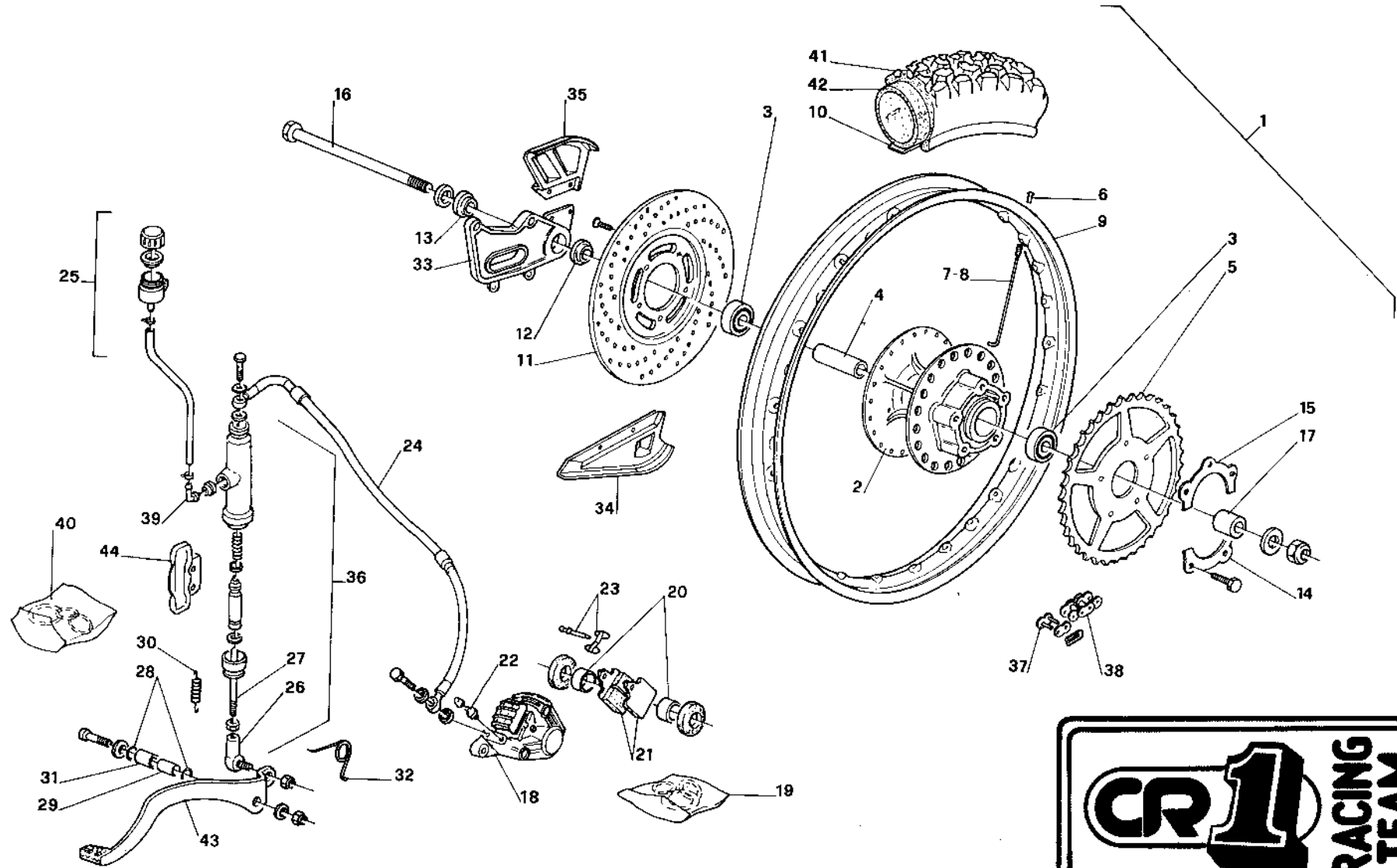
via CIMABUE, 24/A - 50121 FIRENZE (ITALY)

TEL. (+39) 055-66 64 23 - FAX (+39) 055-67 00 84

e-mail: cr1firenze@tiscali.it



		RUOTA ANTERIORE FRONT WHEEL	TUAREG RALLY 50-90		Tavola Drawing 6
POS.	DESCRIZIONE	DESCRIPTION	T.G.	TUAREG RALLY 50-90 I.M.'A'	
				ROSSO - RED	VERDE - GREEN
1	Ruota anteriore	Front wheel		82 08 146	82 08 146
2	Cerchio D.21''cromato	Front rim	1,1	82 08 163	82 08 163
3	Corpo mozzo anteriore	Front hub body	1,3	82 25 183	82 25 183
4	Cuscinetto mozzo posteriore	Bearing	0,7	82 25 123	82 25 123
5	Distanziale cuscinetti	Spacer		81 25 344	81 25 344
6	Vite TBEI M6x18	Screw		82 13 097	82 13 097
7	Bussola distanziale	Bush		82 13 101	82 13 101
8	Disco freno anteriore	Front brake disk	0,5	82 13 083	82 13 083
9	Camera d'aria ant.	Front air tube		2.75x21''	2.75x21''
10	Copertura ant.	Front tyre		2.75x21''	2.75x21''
11	Perno mozzo anteriore	Front axle		82 13 100	82 13 100
12	Flap per ruota da 21''	Front wheel strip		82 09 033	82 09 033
13	Raggio D3 x 240 C.90°	Spoke		82 08 150	82 08 150
14	Raggio D3 x 240 C.95°	Spoke		82 08 151	82 08 151
15	Nipples D.3	Nipple		81 08 358	81 08 358
16	Rinvio kontakm.	Gear		82 01 338	82 01 338
17	Pinza freno anteriore con 1 pistone	Caliper front brake	0,4	82 13 098	82 13 098
18	Tappo spurgo aria	Cap		81 13 006	81 13 006
19	Coppia pastiglie	Pair of pads		82 25 124	82 25 124
20	Serie anelli di tenuta	O-Ring set		82 25 125	82 25 125
21	Copia pistoncini	Pair of pistons		82 13 018	82 13 018
22	Perni e molla	Pins and spring		82 13 029	82 13 029
23	Coperchio pinza	Caliper cover		82 13 021	82 13 021
24	Cappuccio spurgo aria	Drain screw cap		81 13 005	81 13 005
25	Tubo flessibile freno anteriore	Brake oil pipe	0,4	82 13 138	82 13 138
26	Vite fiss. tubo olio	Screw		81 13 003	81 13 003
27	Rodella in rame	Washer		81 13 004	81 13 004



**RUOTA POSTERIORE
REAR WHEEL****TUAREG RALLY 50-90**Tavola
Drawing **7**

POS.	DESCRIZIONE	DESCRIPTION	T.G.	TUAREG RALLY 50-90 I.M. "A"	
				ROSSO - RED	VERDE - GREEN
1	Ruota posteriore	Rear wheel		82 08 165	82 08 165
2	Mozzo posteriore	Rear hub body	1,4	82 25 192	82 25 192
3	Cuscinetto mozzo anteriore	Bearing	0,7	82 25 123	82 25 123
4	Bussola distanziale	Spacer		82 25 142	82 25 142
5	Corona Z=44	Crown		82 07 022	82 07 022
6	Nipples D.3	Nipple		81 08 358	81 08 358
7	Raggio D.3 x 196 C. 80°	Spoke		82 08 125	82 08 125
8	Raggio D.3 x 196 C. 92°	Spoke		82 08 127	82 08 127
9	Cerchio 1.85 x 18"	Rear rim	1,1	82 08 164	82 08 164
10	Flap per ruota da 18"	Rear wheel strip		82 09 032	82 09 032
11	Disco freno posteriore	Rear brake disc	0,5	82 13 031	82 13 031
12	Distanz. int. piastra pinza posteriore	Spacer		81 21 088	81 21 088
13	Distanz. est. piastra pinza posteriore	Spacer		81 21 089	81 21 089
14	Piastrina di sicurezza con 2 fori	Lock-plate		82 25 202	82 25 202
15	Piastrina di sicurezza con 3 fori	Lock-plate		82 25 203	82 25 203
16	Perno ruota posteriore	Rear axle		82 25 207	82 25 207
17	Bussola distanziale	Spacer		82 25 210	82 25 210
18	Pinza freno posteriore	Rear brake caliper	0,4	82 13 081	82 13 081
19	Serie guarnizioni pinza freno	Rear caliper gasket		82 13 102	82 13 102
20	Pistoncini pinza freno	Rear caliper pistons		82 13 103	82 13 103
21	Pastiglie freno	Pads (pair)		82 13 104	82 13 104
22	Spurgo pinza freno post.	Rear caliper bleeder		82 13 108	82 13 108
23	Perno pastiglie pinza freno posteriore	Pin		82 13 109	82 13 109
24	Tubo flessibile freno posteriore	Rear oil pipe	0,4	82 13 140	82 13 140
25	Serbatoio olio completo	Oil tank comp.		82 13 086	82 13 086
26	Snodo sferico M6	Ball joint		82 10 007	82 10 007
27	Asta pompa freno posteriore	Rear brake rod		82 21 074	82 21 074
28	Anello di tenuta	O-Ring		82 20 149	82 20 149
29	Bussola di rotazione leva freno	Bush		82 21 010	82 21 010
30	Molla interruttore stop	Spring		82 21 013	82 21 013
31	Bussola di rotazione leva freno	Bush		82 21 014	82 21 014
32	Molla ritorno freno posteriore	Spring		82 21 022	82 21 022



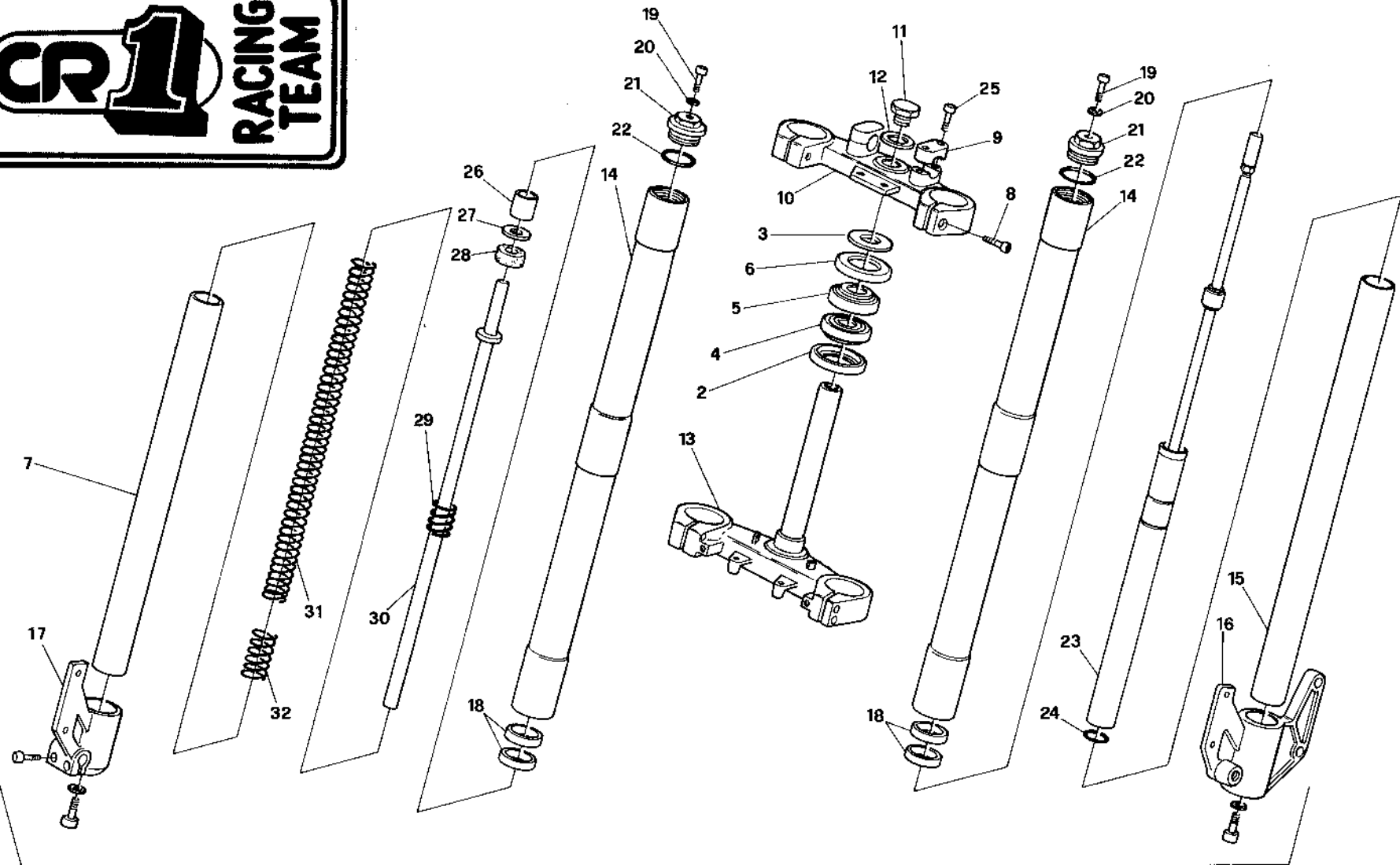
**RUOTA POSTERIORE
REAR WHEEL**

TUAREG RALLY 50-90

Tavola
Drawing **7**

POS.	DESCRIZIONE	DESCRIPTION	T.G.	TUAREG RALLY 50-90 I.M.'A'	
				ROSSO - RED	VERDE - GREEN
33	Piastra ancoraggio pinza	Anchor plate		82 34 015	82 34 015
34	Paradisco posteriore parte inferiore	Disk cover (lower)		81 30 267	81 30 267
35	Paradisco posteriore parte superiore	Disk cover (upper)		81 30 590	81 30 590
36	Pompa freno posteriore	Master cylinder	0,3	82 13 117	82 13 117
37	Maglia di giunzione	Connecting link		82 07 019	82 07 019
38	Catena comp. di maglia di giunzione	Chain compl.		82 07 017	82 07 017
39	Raccordo attacco tubo	Rear pipe connection		81 13 157	81 13 157
40	Kit revisione pompa posteriore	Kit for pump		81 13 366	81 13 366
41	Copertuna posteriore	Rear tyre		4.10x18"	4.10x18"
42	Camera d'aria posteriore	Rear air tube		4.10x18"	4.10x18"
43	Leva freno post.	Rear brake lever		82 32 123	82 32 123
44	Protezione pompa freno posteriore	Pump cover		82 30 575	82 30 575





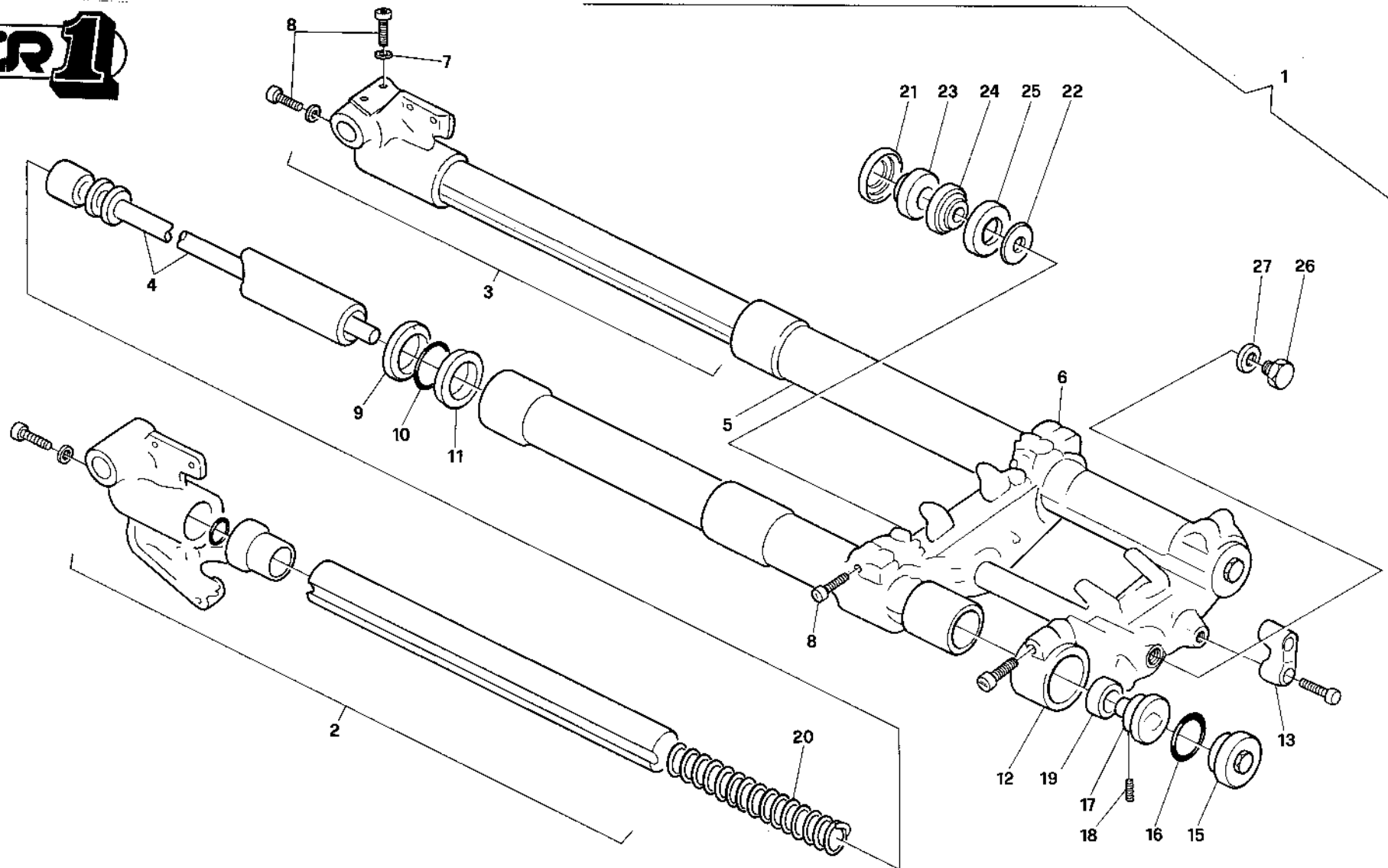


FORCELLA I.M. «A»
FRONT FORK I.M. «A»

TUAREG RALLY 50-90

Tavola
Drawing **8**

POS.	DESCRIZIONE	DESCRIPTION	T.G.	TUAREG RALLY 50-90 I.M. «A»	
				ROSSO - RED	VERDE - GREEN
1	Forcella	Front fork	0,8	82 03 351	82 03 351
2	Anello parapolvere inferiore	Lower dust cover		81 01 271	81 01 271
3	Anello supporto parapolvere	Ring dust cover		81 01 272	81 01 272
4	Cuscinetto a rulli	Roller bearing	1,1	81 10 024	81 10 024
5	Cuscinetto a sfere	Ball bearing	1,1	81 10 025	81 10 025
6	Parapolvere superiore	Upper dust cover		81 20 211	81 20 211
7	Stelo DX	Tube (R.)	1,1	82 03 301	82 03 301
8	Vite fiss. steli con piastra inf. e sup.	Screw		82 05 053	82 05 053
9	Cavallotto fissaggio manubrio	U-bolt		82 03 040	82 03 040
10	Piastra superiore	Upper plate		82 34 044	82 34 044
11	Dado cieco cannotto sterzo	Nut		82 03 147	82 03 147
12	Rondella ferro piana	Washer		81 52 032	81 52 032
13	Piastra inferiore con cannotto	Lower plate		82 34 045	82 34 045
14	Fodero forcella	Fork leg.	0,8	82 03 361	82 03 361
15	Stelo SX	Tube (L.)	1,1	82 03 292	82 03 292
16	Mozzetto SX	Hub (L.)		82 03 291	82 03 291
17	Mozzetto DX	Hub (R.)		82 03 302	82 03 302
18	Paraolio (coppia)	Oil seal (pair)	0,9	81 03 687	81 03 687
19	Vite tappo forcella	Screw		81 03 985	81 03 985
20	Rondella per vite fiss. asta pomp. forc.	Washer		82 05 050	82 05 050
21	Tappo fodero	Plug		82 03 289	82 03 289
22	Anello di tenuta	O-Ring		81 03 987	82 03 987
23	Gruppo cartuccia	Cartridge		82 03 304	82 03 304
24	Anello di tenuta	O-Ring		82 03 293	82 03 293
25	Vite fiss. manubrio	Screw		82 05 057	82 05 057
26	Distanziale	Spacer		82 03 296	82 03 296
27	Rondella	Washer		81 03 994	81 03 994
28	Gommino	Rubber		81 03 995	81 03 995
29	Molla	Spring		82 03 297	82 03 297
30	Asta molla	Spring rod		82 03 306	82 03 306
31	Molla	Spring		82 03 299	82 03 299
32	Molla	Spring		82 03 307	82 03 307



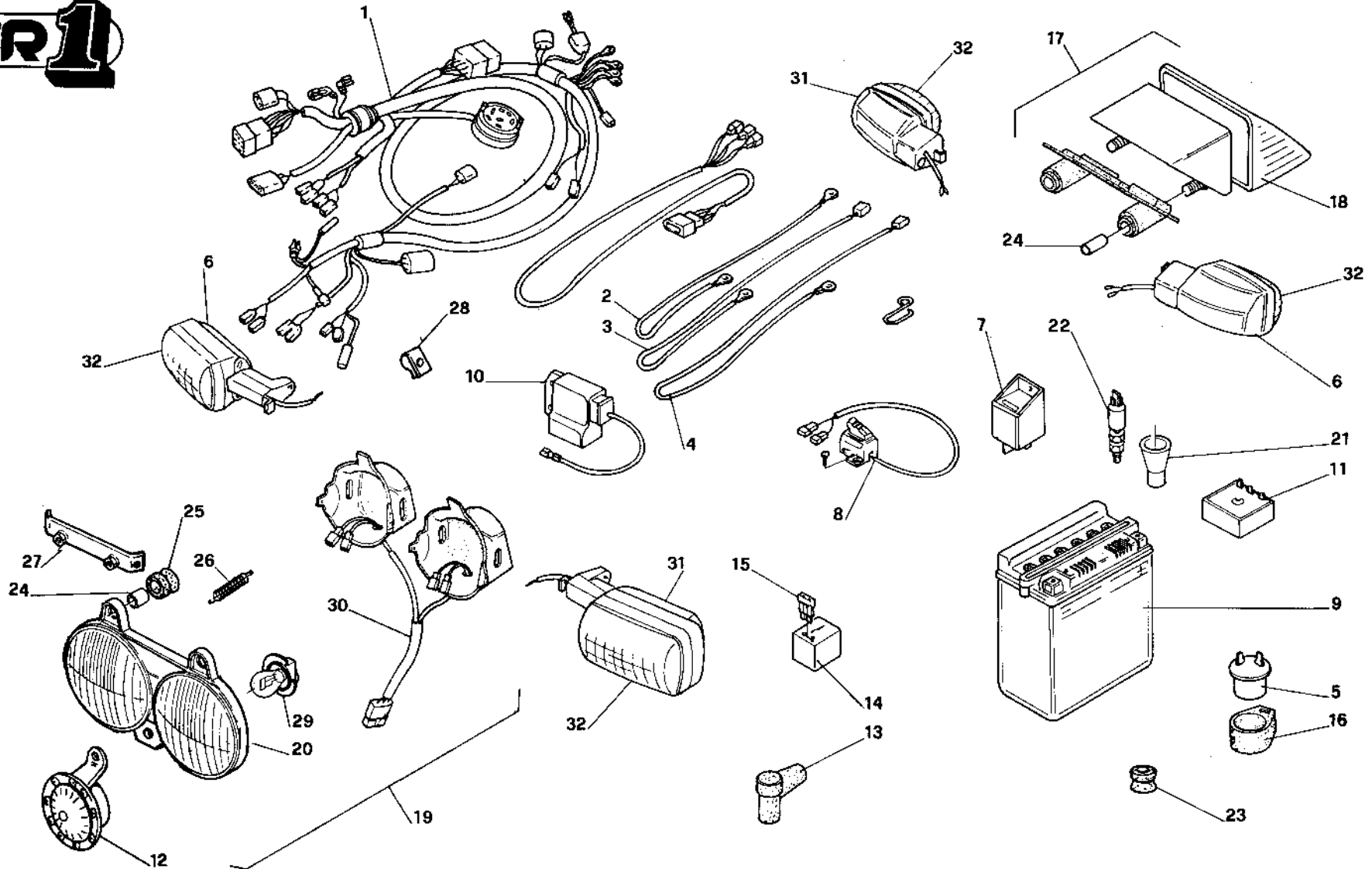


FORCELLA I.M. "B"
FRONT FORK I.M. "B"

TUAREG RALLY 50-90

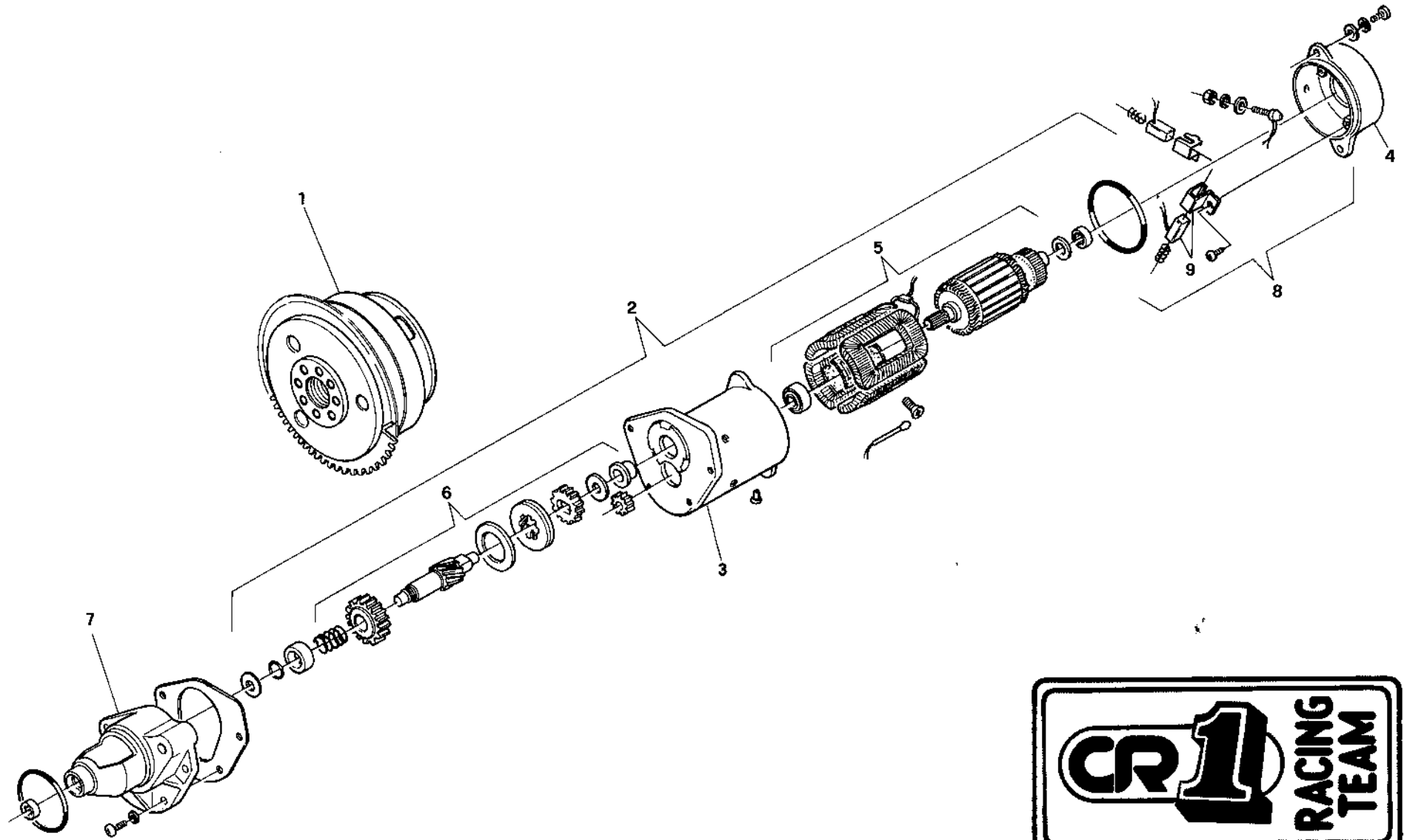
Tavola
Drawing 9

POS.	DESCRIZIONE	DESCRIPTION	T.G.	TUAREG RALLY 50-90 I.M."B"	
				ROSSO - RED	VERDE - GREEN
1	Forcella comp.	Front fork compl.	0.8	8203364	8203364
2	Gruppo stelo dx compl. MOZZETTO SX	Tube (L)	1.1	8203365	8203365
3	Gruppo stelo dx compl. MOZZETTO DX	Tube (R)	1.1	8203366	8203366
4	Gruppo pompante	Pumping device compl.		8203367	8203367
5	Gruppo fodero (dx - sx)	Fork legs (L-R)	0.8	8203368	8203368
6	Piastra inferiore compl.	Lower plate		8203369	8203369
7	Rondella	Washer		8203370	8203370
8	Vite canotto	Screw		8103930	8103930
9	Cuffia parapolvere	Dust cover		8203371	8203371
10	Anello di fermo	O-ring		8203372	8203372
11	Paraolio	Oil seal	0.9	8203373	8203373
12	Piastra superiore	Upper plate		8203374	8203374
13	Cavallotto superiore	U-bolt		8203375	8203375
14	Tappo gamba dx	Plug (R)		8203376	8203376
15	Tappo gamba sx	Plug (L)		8203377	8203377
16	O-ring	O-ring		8203378	8203378
17	Boccola stelo	Bush		8203379	8203379
18	Spina elastica	Elastic pin		8203380	8203380
19	Gommino fine corsa	Rubber		8203381	8203381
20	Molla forcella	Spring		8203382	8203382
21	Anello parapolvere inferiore	Lower dust cover		8101271	8101271
22	Anello supporto parapolvere	Ring dust cover		8101272	8101272
23	Cuscinetto a rulli	Roller bearing		8110024	8110024
24	Cuscinetto a sfere	Ball bearing	0.8 } 1.1	8110025	8110025
25	Parapolvere superiore	Upper dust cover		8120211	8120211
26	Dado cieco canotto sterzo	Nut		8203147	8203147
27	Rondella ferro piana	Washer		8152032	8152032
28	STELO NUDO			8203409	



**IMPIANTO ELETTRICO
ELECTRICAL SYSTEM****TUAREG RALLY 50-90**Tavola
Drawing **10**

POS.	DESCRIZIONE	DESCRIPTION	T.G.	TUAREG RALLY 50-90 I.M."A"	
				ROSSO - RED	VERDE - GREEN
1	Cablaggio principale	Wiring harness		82 12 798	82 12 798
2	Cavetto massa-batteria	Mass-battery cable		82 12 203	82 12 203
3	Cablaggio batteria relé	Battery-relay cable		82 12 204	82 12 204
4	Cablaggio relé-motorino	Relay cable starter engine		82 12 205	82 12 205
5	Intermittenza indicatori	Intermittence		81 12 040	81 12 040
6	Indicatore di direzione ant. dx - post. sx	Flasher light		81 12 497	81 12 497
7	Relé avviamento	Starter relay	0,3	82 12 085	82 12 085
8	Dispositivo avv. el. con cavetto	Electric. start switch		82 12 109	82 12 109
9	Batteria 12V 4 Ah	Battery		82 12 110	82 12 110
10	Trasduttore elettronico	Electr. transducer	0,3	82 12 119	82 12 119
11	Regolatore di tensione	Voltage regulator	0,3	82 12 121	82 12 121
12	Claxon	Horn		82 12 228	82 12 228
13	Pipetta candela	Spark plug cap		82 20 179	82 20 179
14	Blocchetto portafusibili/diodo	Fuse box		82 12 143	82 12 143
15	Fusibile 7,5A	Fuse		81 12 244	81 12 244
16	Supporto cicalina	Intermittence holder		82 12 165	82 12 165
17	Fanale posteriore	Taillight compl.	0,2	82 12 292	82 12 292
18	Vetro fanale posteriore	Taillight glass		81 12 633	81 12 633
19	Fanale anteriore	Head light compl.	0,4	82 12 313	82 12 313
20	Gruppo ottico	Head light unit		82 12 370	82 12 370
21	Gommino	Rubber		81 20 482	81 20 482
22	Interruttore stop completo	Rear brake switch		81 12 086	81 12 086
23	Gommino passafilo	Rubber		81 20 405	81 20 405
24	Bussola fissaggio fanale ant.	Bush		81 21 718	81 21 718
25	Gommino	Rubber		81 20 150	81 20 150
26	Molla proiettore	Spring		81 21 710	81 21 710
27	Staffa supporto fanale	Head light holder		81 34 202	81 34 202
28	Clips fissaggio carenatura	Clip		82 01 206	82 01 206
29	Portalamпада	Front lamp holder		82 12 371	82 12 371
30	Cablaggio fanale anteriore	Head light wires		82 12 372	82 12 372
31	Indicatore di direzione ant. sx - post. *	Flasher light		81 12 496	81 12 496
32	Vetro indicatore di direzione	Flasher light glass		81 12 626	81 12 626





MOTORINO AVVIAMENTO
STARTER

TUAREG RALLY 50-90

Tavola
Drawing 11

POS.	DESCRIZIONE	DESCRIPTION	T.G.	TUAREG RALLY 50-90 I.M."A"	
				ROSSO - RED	VERDE - GREEN
1	Volano magnete completo di corona	Fly wheel magneto compl.	0,4	82 22 081	82 22 081
2	Motorino avviamento elettrico	Starter compl.	0,2	82 22 058	82 22 058
3	Carcassa completa	Starter compl. motor case		82 22 062	82 22 062
4	Supporto lato collettore	Holder		82 22 065	82 22 065
5	Indotto	Rotor		82 22 063	82 22 063
6	Rinvio completo	Driving gear		82 22 064	82 22 064
7	Supporto lato pignone	Holder		82 22 068	82 22 068
8	Serie rosette e spazzole	Brushes with screw and nuts		82 22 066	82 22 066
9	Spazzola	Brush		82 22 067	82 22 067





TAVOLA AGGIUNTIVA N. 212 - 3 T. RALLY 50 - 91 I.M."C" - I.M."D" RIF. CATALOGO N. 212
ADDED DRAWING N. 212 - 3 T. RALLY 50 - 91 I.M."C" - I.M."D" REF. CATALOG N. 212

TAV.	POS.	DESCRIZIONE	DESCRIPTION	T.G.	I.M. "C"	I.M. "D"
1	21	SERBATOIO OLIO	OIL TANK	0.3	81 31 549	81 31 549
1	25	FILTRO OLIO	OIL FILTER		81 02 224	81 02 224
-	-	GOMMINO FILTRO OLIO	RUBBER		81 02 223	81 02 223
-	-	RACCORDO A DUE VIE	JOINT		81 01 944	81 01 944
8	-	FORCELLA ANTERIORE	FRONT FORK		VEDI - LOOK I.M. "B" 82 03 364	VEDI - LOOK I.M. "A" 82 03 357