

RX 50 E TUAREG WIND.
L'AVVENTURA DI OGNI GIORNO.

1989



RX 50/'89

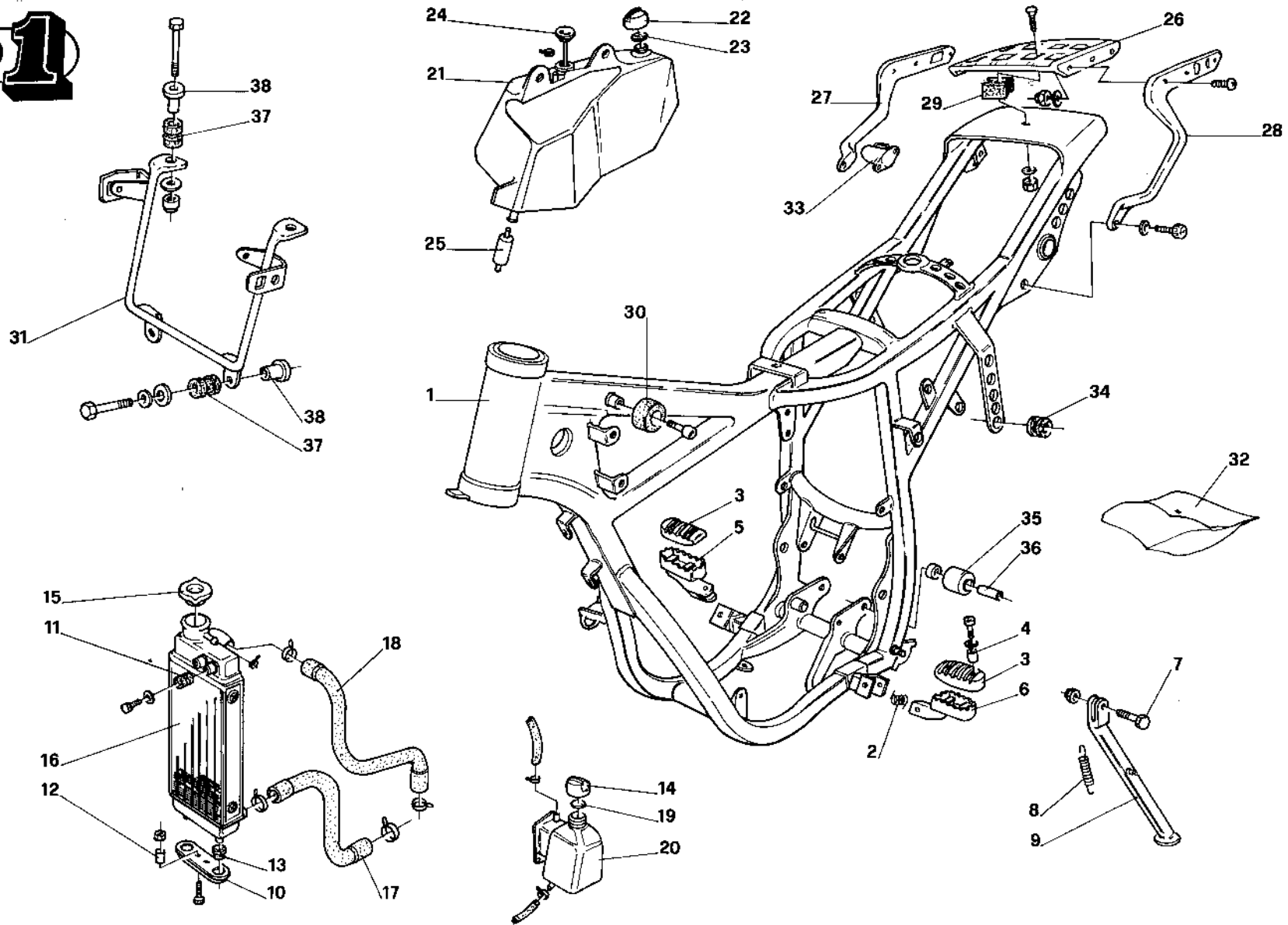


Due grandi opportunità per andare fuoristrada. RX e Tuareg sono proposte diverse per una identica passione: la marcia fuori dai luoghi comuni, in assoluta libertà, affrontando qualsiasi ostacolo.

Una linea essenziale per la RX, con la sella che si prolunga fin sopra il serbatoio piramidale per guidare la moto anche con il corpo; un allestimento più completo per la Tuareg, che richiama alla memoria le lunghissime trasferite africane dove la moto deve marciare sempre, senza mai accusare la fatica.

Per entrambe una meccanica a tutta prova, con un telaio a culla chiusa sdoppiata in tubi quadri d'acciaio, la forcella a steli rovesciati, due freni a disco per "staccate" all'ultimo centimetro.

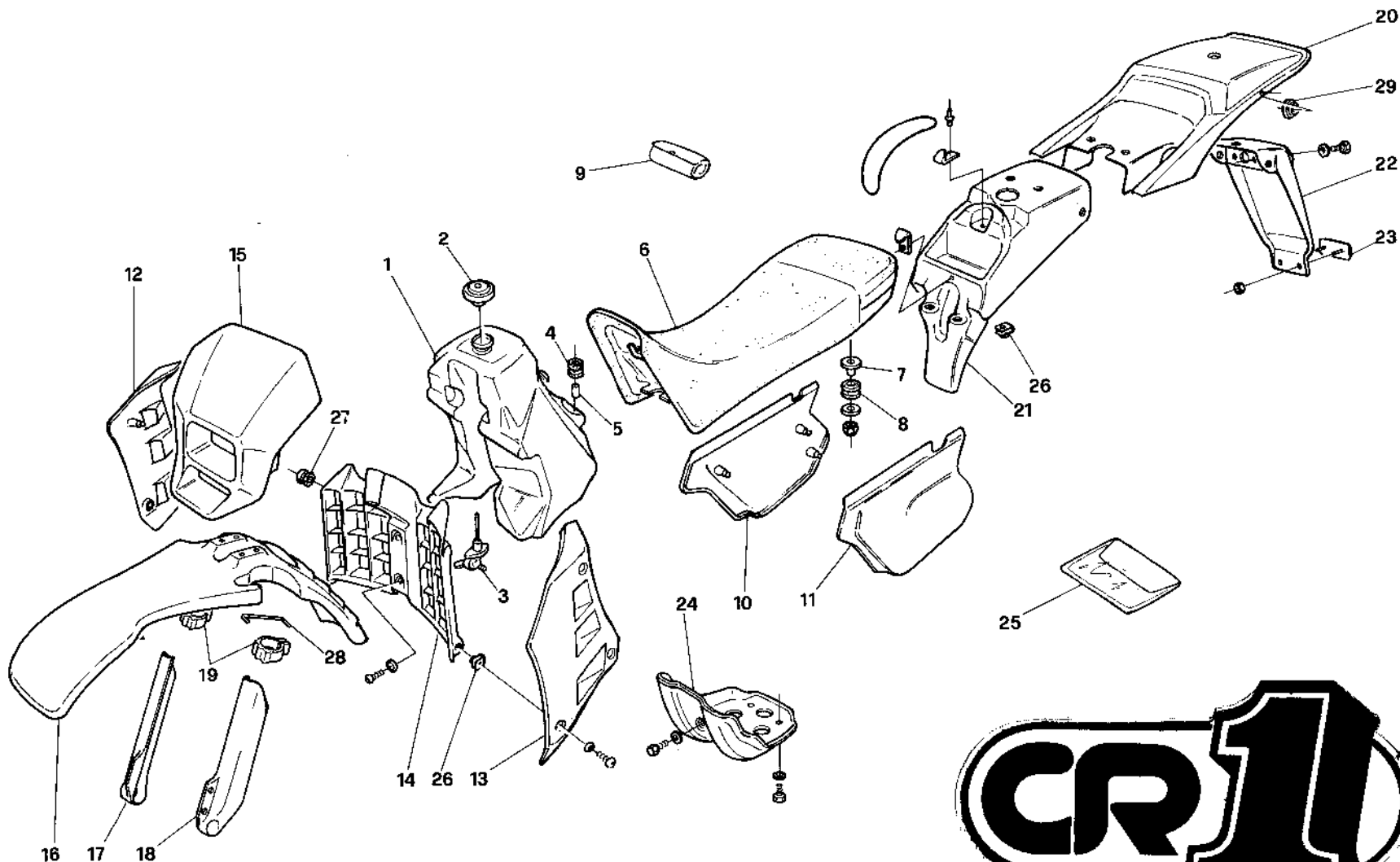
CR1



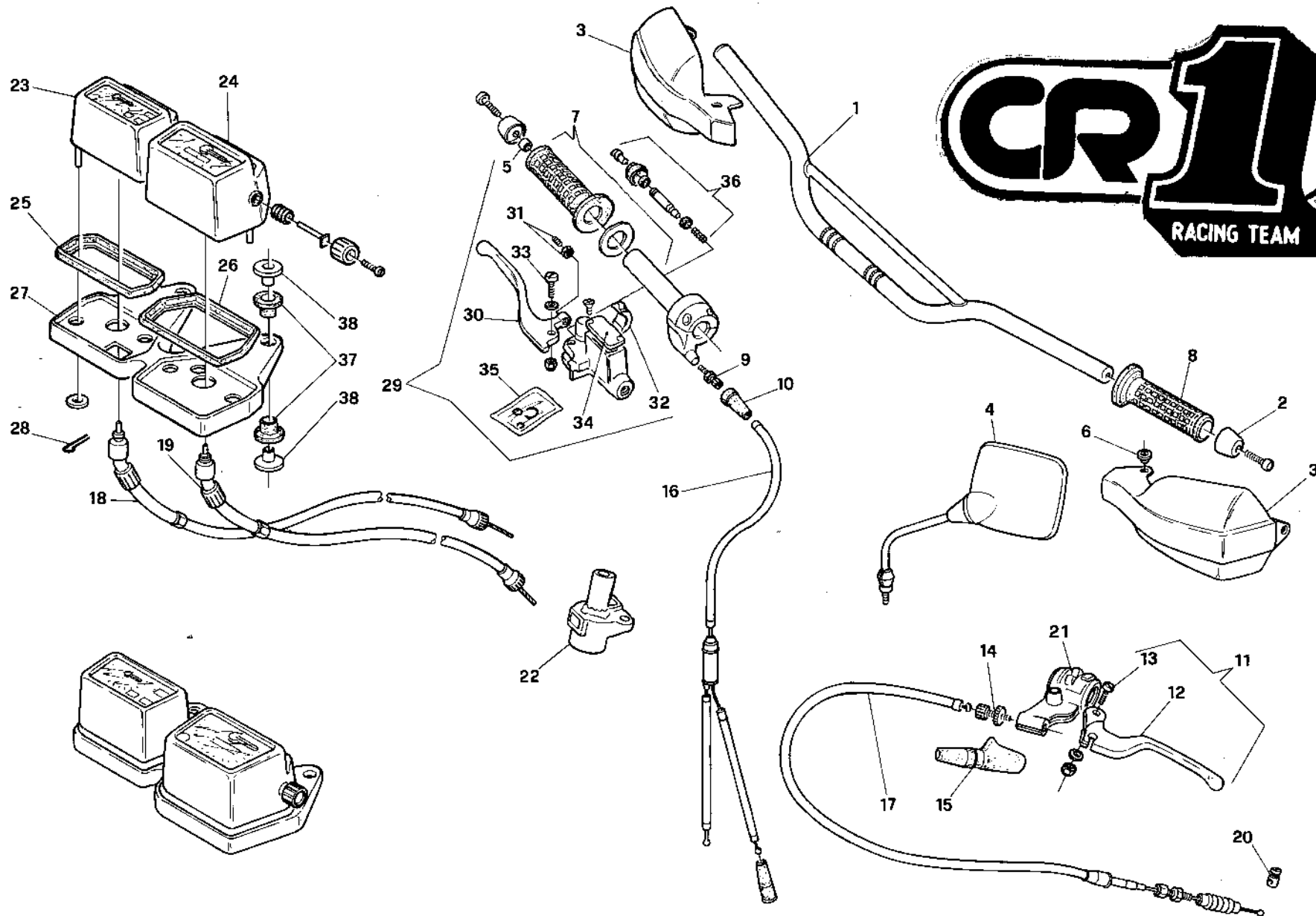
POS.	DESCRIZIONE	DESCRIPTION	T.G.	RX 50 I.M. "A"	
				ROSSO A.E.	ROSSO K.S.
1	TELAIO VERNICIATO	FRAME	6,8	82 32 300	82 32 300
2	MOLLA RITORNO PEDANA	SPRING		81 01 317	81 01 317
3	GOMMA COPRI PEDANA PILOTA	RUBBER		81 20 289	81 20 289
4	BUSSOLA DISTANZIALE	SPACER		81 20 307	81 20 307
5	PEDANA DX ZINC.	FOOT REST (R)	0,2	81 32 239	81 32 239
6	PEDANA SX ZINC.	FOOT REST (L)	0,2	81 32 241	81 32 241
7	VITE TEPF M10 x 30	SCREW		81 52 048	81 52 048
8	MOLLA RITORNO CAVALLETTO	SPRING		82 01 002	82 01 002
9	CAVALLETTO LATERALE VERNICIATO	LATERAL STAND	0,2	82 32 428	82 32 428
10	PIASTRA SILENTBLOCK RADIAT.	HOLDER		81 01 397	81 01 397
11	GOMMINO	RUBBER		81 20 030	81 20 030
12	BUSSOLA DISTANZIALE	SPACER		81 20 253	81 20 253
13	SILENT BLOCK INFERIORE	SILENT BLOCK		81 20 275	81 20 275
14	TAPPO VASO ESPANSIONE	EXPANSION TANK PLUG		81 20 354	81 20 354
15	TAPPO RADIATORE	RADIATOR PLUG		81 01 394	81 01 394
16	RADIATORE ACQUA	RADIATOR	0,6	82 04 006	82 04 006
17	TUBO ACQUA POMPA-RADIATORE	RADIATOR WATER PIPE PUMP	0,4	82 20 145	82 20 145
18	TUBO ACQUA RADIATORE-TESTA MOTORE	RADIATOR WATER PIPE CILINDER	0,4	82 20 146	82 20 146
19	GUARNIZ. TAPPO VASO DI ESPANSIONE	GASKET		82 20 191	82 20 191
20	VASO ESPANSIONE	EXPANSION TANK	0,4	82 30 077	82 30 077
21	SERBATOIO OLIO COMPLETO	OIL TANK	0,3	82 30 307	82 30 307
22	TAPPO SERBATOIO OLIO	OIL TANK PLUG		81 20 354	81 20 354
23	GUARNIZIONE TAPPO SERBATOIO OLIO	GASKET, OIL TANK PLUG		81 20 355	81 20 355
24	INDICATORE RISERVA OLIO	OIL FEELER	0,3	81 12 289	81 12 289
25	FILTRO OLIO	OIL FILTER		81 01 999	81 01 999
26	PIANALE PORTAPACCHI VERN.	PARCEL GRID BASE		82 32 144	82 32 144
27	SPALLA PORTAPACCHI DX	PARCEL GRID SHOULDER (R)		82 32 336	82 32 336
28	SPALLA PORTAPACCHI SX	PARCEL GRID SHOULDER (L)		82 32 337	82 32 337
29	SUPPORTO PORTAPACCHI	HOLDER		82 30 451	82 30 451
30	GOMMINO ATTACCO SERBATOIO	RUBBER		82 20 148	82 20 148
31	ARCHETTO PORTAFARO VERNICIATO	FRONT LAMP HOLDER SUPPORT		82 32 426	82 32 426
32	KIT SERRATURE	LOCK SET		82 01 219	82 01 219

POS.	DESCRIZIONE	DESCRIPTION	T.G.	RX 50 I.M."A"	
				ROSSO A.E.	ROSSO K.S.
33	SERRATURA CASCO	HELMET LOCK		81 01 425	81 01 425
34	GOMMINO	RUBBER		81 20 223	81 20 223
35	ROTELLA TENDICATENA	CHAIN PULLER ROLLER		81 01 375	81 01 375
36	BUSSOLA DISTANZIALE	SPACER		81 01 377	81 01 377
37	GOMMINO	RUBBER		82 20 150	82 20 150
38	BUSSOLA DI SPALLAMENTO	BUSH		81 21 084	81 21 084





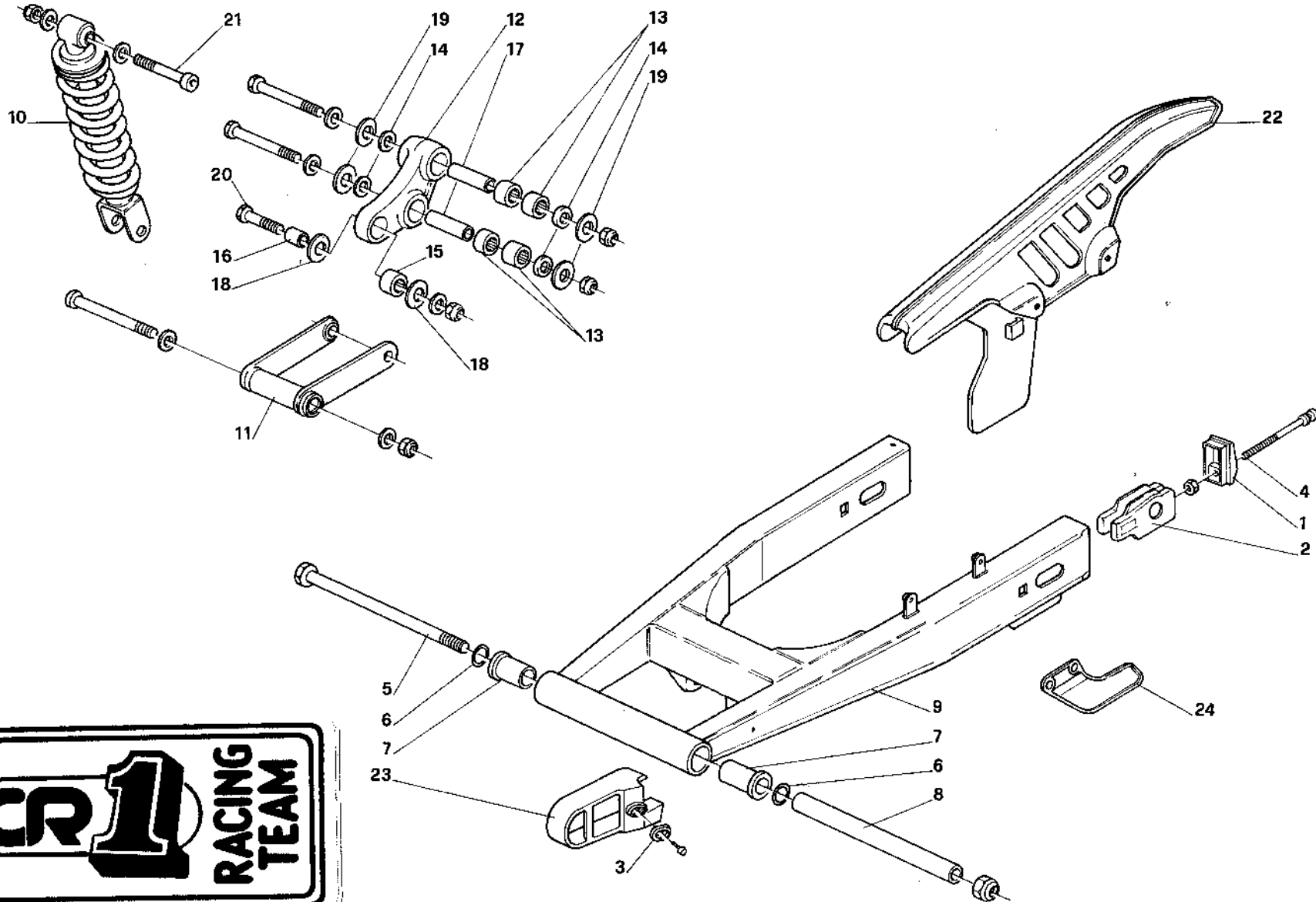
POS.	DESCRIZIONE	DESCRIPTION	T.G.	RX 50 I.M."A"	
				ROSSO A.E.	ROSSO K.S.
1	SERBATOIO BENZINA VERN.	FUEL TANK	0,3	82 30 416	82 30 416
2	TAPPO SERBATOIO BENZINA	FUEL TANK PLUG		81 20 610	81 20 610
3	RUBINETTO BENZINA	FUEL COCK	0,2	82 01 340	82 01 340
4	GOMMINO ATTACCO POST. SERBATOIO	RUBBER		81 20 557	81 20 557
5	BUSSOLA DISTANZIALE	SPACER		81 20 558	81 20 558
6	SELLA	SEAT		82 29 048	82 29 048
7	BUSSOLA MONTAGGIO SELLA	BUSH		82 21 056	82 21 056
8	GOMMINO	RUBBER		81 20 311	81 20 311
9	TROUSSE ATTREZZI	TOOL BOX		82 01 152	82 01 152
10	FIANCATINA DX VERNICIATA	SIDE PANEL (R)	0,2	82 30 418	82 30 418
11	FIANCATINA SX VERNICIATA	SIDE PANEL (L)	0,2	82 30 420	82 30 420
12	CONVOGLIATORE DX VERNICIATO	CONVEYOR (R)		82 30 422	82 30 422
13	CONVOGLIATORE SX VERNICIATO	CONVEYOR (L)		82 30 424	82 30 424
14	RETE RADIATORE VERNICIATA	PROTECTION GUARD		82 30 427	82 30 427
15	MASCHERINA PORTAFARO VERNICIATA	HEAD LAMP HOLDER		82 30 437	82 30 437
16	PARAFANGO ANTERIORE VERNICIATO	FRONT MUDGUARD	0,2	82 26 074	82 26 074
17	PROTEZIONE GAMBA DX	PROTECTION (R)		82 30 433	82 30 433
18	PROTEZIONE GAMBA SX	PROTECTION (L)		82 30 435	82 30 435
19	GUIDA PROTEZIONE GAMBA FORCELLA	PROTECTION GUIDE		82 30 439	82 30 439
20	CODINO VERNICIATO	REAR COWLING	0,1	82 30 430	82 30 430
21	PROTEZIONE AMMORTIZZATORE	PROTECTION		82 20 225	82 20 225
22	PORTATARGA	NUMBER PLATE HOLDER	0,2	82 26 085	82 26 085
23	CATADIOTTRO POSTERIORE	REFLECTOR		81 12 560	81 12 560
24	PARACOPPA	ENGINE GUARD		82 01 181	82 01 181
25	DECALCO (SERIE)	DECAL (SET)		82 11 724	82 11 724
26	CLIPS FISSAGGIO BATTERIA	CLIP		81 01 689	81 01 689
27	GOMMINO	RUBBER		81 20 030	81 20 030
28	ARCHETTO	SUPPORT		82 32 280	82 32 280
29	BUSSOLA FISS. PARAFANGO ANT.	BUSH		81 21 727	81 21 727



POS.	DESCRIZIONE	DESCRIPTION	T.G.	RX 50 I.M."A"	
				ROSSO A.E.	ROSSO K.S.
1	MANUBRIO VERNICIATO	HANDLE BAR	0,4	82 18 081	82 18 081
2	PESO ANTIVIBRANTE VERN.	WEIGHT		81 01 555	81 01 555
3	PARAMANI SX-DX	HAND GUARD (L. R.)		82 30 378	82 30 378
4	SPECCHIO RETROVISORE TIPO OMOLOG.	REAR VIEW MIRROR		81 01 771	81 01 771
5	BUSSOLA DISTANZIALE	SPACER		81 21 037	81 21 037
6	BUSSOLA DISTANZIALE PARAMANI	SPACER		81 21 080	81 21 080
7	COMANDO GAS COMP. DI MANOP. FORATE	THROTTLE CABLE COMP.	0,4	82 18 047	82 18 047
8	MANOPOLE (DX-SX)	HAND GRIP (PAIR)		81 17 045	81 17 045
9	REGISTRO CAVO ACCELERATORE	THROTTLE CABLE ADJUSTER		81 18 101	81 18 101
10	SOFFIETTO CAVO GAS	RUBBER		82 20 143	82 20 143
11	COMANDO FRIZIONE COMPLETO	CLUTCH LEVER COMPL.		82 18 085	82 18 085
12	LEVA FRIZIONE NUDA	CLUTCH LEVER		82 18 061	82 18 061
13	VITE LEVA FRIZIONE CON DADO	SCREW		82 18 060	82 18 060
14	REGISTRO LEVA FRIZIONE	CLUTCH LEVER ADJUSTER		81 18 104	81 18 104
15	COPRIREGISTRO FRIZIONE	LEVER CUP		81 20 271	81 20 271
16	CAVO GAS	THROTTLE CABLE		82 14 023	82 14 023
17	CAVO FRIZIONE	CLUTCH CABLE		82 14 055	82 14 055
18	TRASMISSIONE CONTAGIRI	TACHOMETER CABLE		82 14 053	82 14 053
19	TRASMISSIONE CONTAKM.	SPEEDOMETER CABLE		82 14 054	82 14 054
20	MORSETTO FRIZIONE	CLUTCH CLAMP		82 01 135	82 01 135
21	DEVIOLUCI SX CON CABLAGGIO	LIGHT CONTROL DEVICE	0,4	82 12 199	82 12 199
22	LUCCHETTO BLOCCASTERZO	MAIN SWITCH	0,4	82 01 220	82 01 220
23	SCATOLA CONTAGIRI	TACHOMETER		82 12 270	82 12 270
24	SCATOLA CONTAKM.	SPEEDOMETER		82 12 271	82 12 271
25	GUARNIZIONE SCATOLA CONTAGIRI	GASKET		82 12 272	82 12 272
26	GUARNIZIONE SCATOLA CONTAKM.	GASKET		82 12 273	82 12 273
27	PLANCIA CRUSCOTTO	DASH BOARD HOLDER		82 12 274	82 12 274
28	COPIGLIA ELASTICA	SPLIT		82 01 353	82 01 353
29	POMPA FRENO ANTERIORE	FRONT MASTER CILINDER	0,4	82 13 128	82 13 128
30	LEVA FRENO ANTERIORE NUDA	FRONT BRAKE LEVER		82 18 074	82 18 074
31	GRANO SPECIALE CON DADO	DOWEL AND NUT		82 13 069	82 13 069
32	CAVALLOTTO	U-BOLT		82 13 078	82 13 078

POS.	DESCRIZIONE	DESCRIPTION	T.G.	RX 50 I.M.'A'	
				ROSSO A.E.	ROSSO K.S.
33	VITE LEVA POMPA	SCREW		81 13 158	81 13 158
34	COPERCHIO SERBATOIO	BRAKE PUMP COVER		82 30 240	82 30 240
35	GUARNIZIONI POMPA FRENO ANT. (SERIE)	GASKET (SET)		82 13 049	82 13 049
36	PISTONCINO	PUMP PISTON		82 13 079	82 13 079
37	GOMMINO SUPP. CRUSCOTTO	RUBBER		82 20 228	82 20 228
38	BUSSOLA APPOGGIO CRUSCOTTO	BUSH		82 20 230	82 20 230

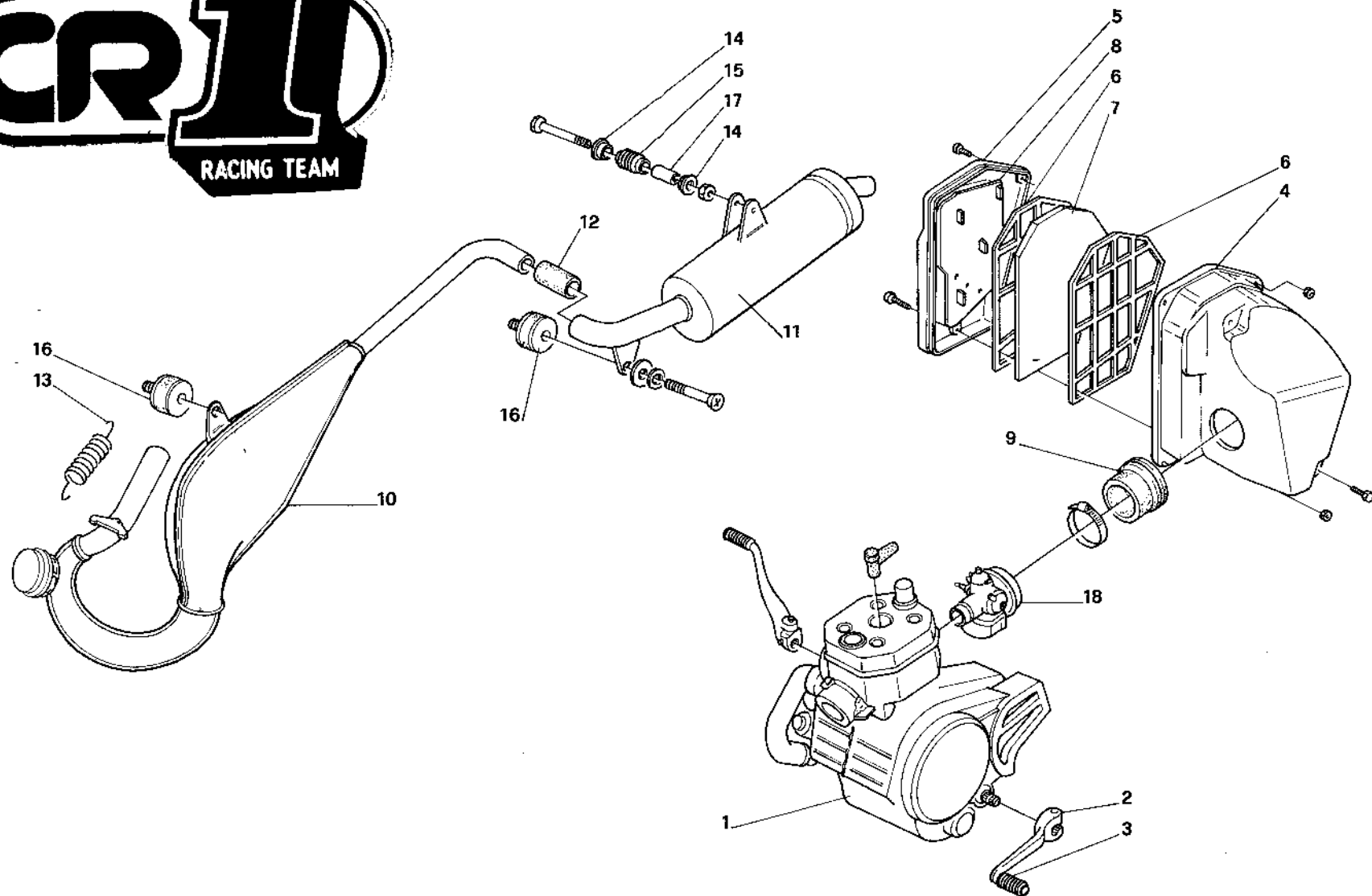




POS.	DESCRIZIONE	DESCRIPTION	T.G.	RX 50 I.M."A"	
				ROSSO A.E.	ROSSO K.S.
1	PIASTRINA POST. FORCELLONE	REAR PLATE		81 34 029	81 34 029
2	PIASTRINA TENDICATENA DX-SX	CHAIN TIGHTENER PLATE (R. L.)		81 34 030	81 34 030
3	SCODELLINO PER PATTINO GUIDACATENA	CUP		82 34 020	82 34 020
4	VITE TCEI M8 x 110	SCREW		81 52 024	81 52 024
5	PERNO FORCELLONE COMPLETO	REAR SWING ARM PIN		82 05 063	82 05 063
6	ANELLO DI TENUTA	O RING		82 20 095	82 20 095
7	BUSSOLA DI ROTAZIONE FORCELLONE	BUSH		82 21 008	82 21 008
8	BUSSOLA DISTANZIALE	SPACER		82 32 115	82 32 115
9	FORCELLONE VERNICIATO	REAR SWING ARM	0,8	82 32 302	82 32 302
10	AMMORTIZZATORE POSTERIORE	SHOCK ABSORBER	0,4	82 03 207 (sostituito da 82 03 207 82.03.352)	82 03 207 82.03.352)
11	BIELLA SINGOLA VERNICIATA	CONNECTING ROD SINGLE	0,4	82 32 244	82 32 244
12	BIELLA DOPPIA COMPLETA	CONNECTING ROD		82 32 271	82 32 271
13	GABBIA A RULLINI	BEARING		81 10 049	81 10 049
14	ANELLO DI TENUTA	O RING		81 20 559	81 20 559
15	GUSCIO A RULLINI	BEARING		82 10 008	82 10 008
16	SPINOTTO BIELLA DOPPIA AMMORTIZZ.	SPACER		82 21 049	82 21 049
17	SPINOTTO SOSPENSIONE POST.	SPACER		82 21 053	82 21 053
18	RONDELLA SPALL. BIELLA AMMORTIZZ.	WASCHER		82 20 203	82 20 203
19	RONDELLA SPALLAMENTO BIELLA DOPPIA	WASCHER		82 20 206	82 20 206
20	VITE TE M 10 x 38	SCREW		81 52 144	81 52 144
21	VITE TCEI M 10 x 82	SCREW		81 52 145	81 52 145
22	CARTER CATENA	CHAIN COVER		82 30 087	82 30 087
23	PATTINO GUIDA CATENA NERO	CHAIN GUIDE PLATE		82 20 209	82 20 209
24	CRUNA CATENA	CHAIN SLIDING SHOE		82 30 440	82 30 440


CENTRO RICAMBI SRL

 via CIMABUE, 24/A - 50121 FIRENZE (ITALY)
 TEL. (+39) 055-66 64 23 - FAX (+39) 055-67 00 84
 e-mail: cr1firenze@tiscali.it



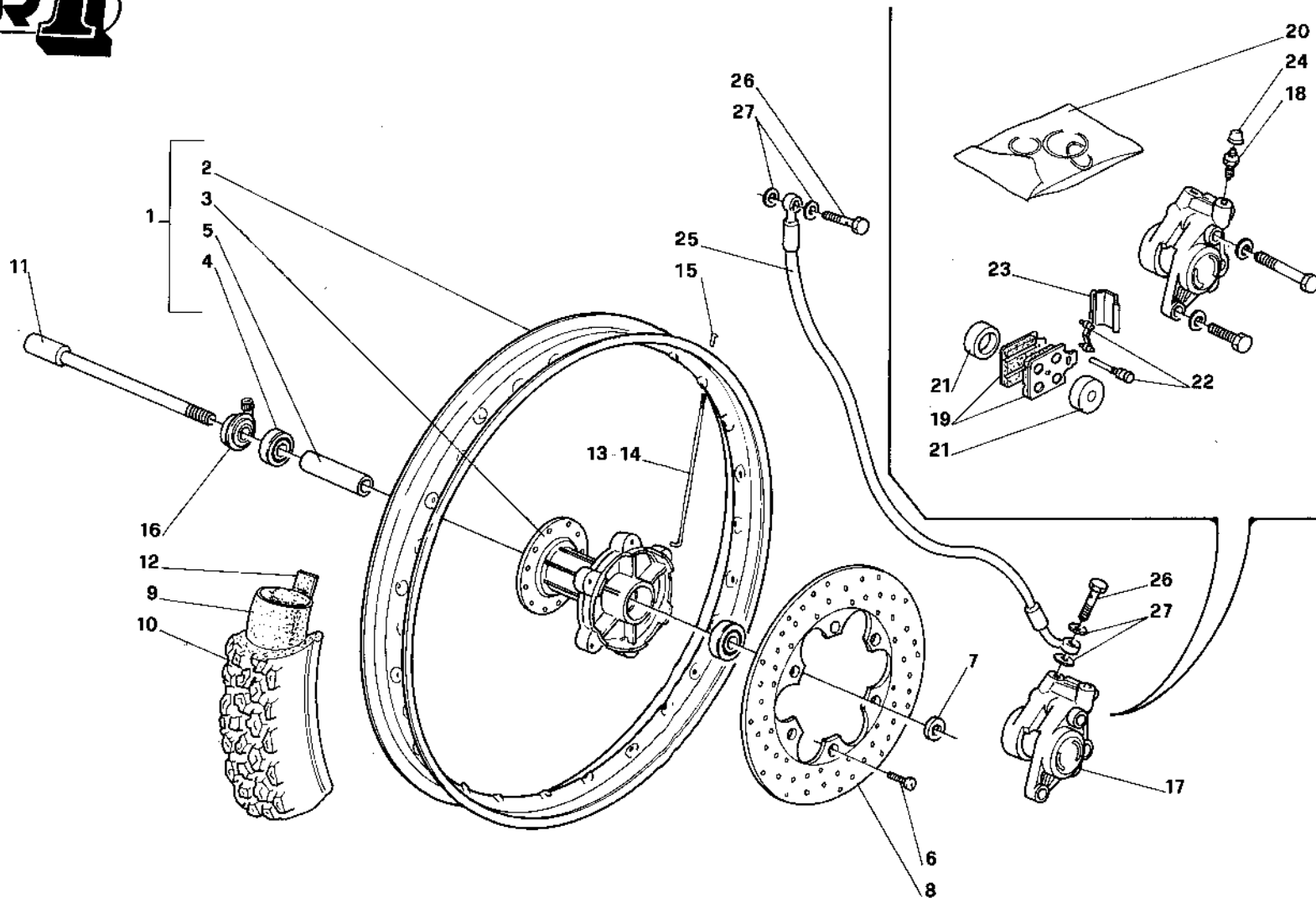
POS.	DESCRIZIONE	DESCRIPTION	T.G.	RX 50 I.M."A"	
				ROSSO A.E.	ROSSO K.S.
1	MOTORE	ENGINE	1,3	82 22 153	82 22 178
2	LEVA CAMBIO	GEAR BOX LEVER		82 22 115	82 22 115
3	GOMMINO LEVA CAMBIO	RUBBER		82 20 205	82 20 205
4	BASE CASSA FILTRO	AIR FILTER BOX BASE		82 30 092	82 30 092
5	COPERCHIO CASSA FILTRO	FILTER AIR BOX COVER		82 30 037	82 30 037
6	RETE SUPPORTO FILTRO	FILTER NET		82 30 017	82 30 017
7	FILTRO	AIR FILTER		82 01 111	82 01 111
8	PARATIA CASSA FILTRO	FILTER BOX COVER PROTECTION		81 30 141	81 30 141
9	MANICOTTO CARBURATORE CASSA FILTRO	CARBURETOR COUPLING		82 20 180	82 20 180
10	MARMITTA VERNICIATA	EXAUST PIPE	0,4	82 19 075	82 19 075
11	SILENZIATORE	SILENCER	0,2	82 19 074	82 19 074
12	MANICOTTO MARMITTA SILENZIATORE	EXAUST PIPE COUPLING		82 20 003	82 20 003
13	MOLLA FISSAGGIO MARMITTA	SPRING		81 01 259	81 01 259
14	RONDELLA SPALL. SILENT BLOCK	WACHER		81 01 284	81 01 284
15	SILENT BLOCK	SILENT BLOCK		81 01 285	81 01 285
16	SILENT BLOCK	SILENT BLOCK		81 20 439	81 20 439
17	BUSSOLA DISTANZIALE	SPACER		81 21 058	81 21 058
18	CARBURATORE	CARBURETOR	0,4	82 06 034	82 06 034


CENTRO RICAMBI^{SRL}

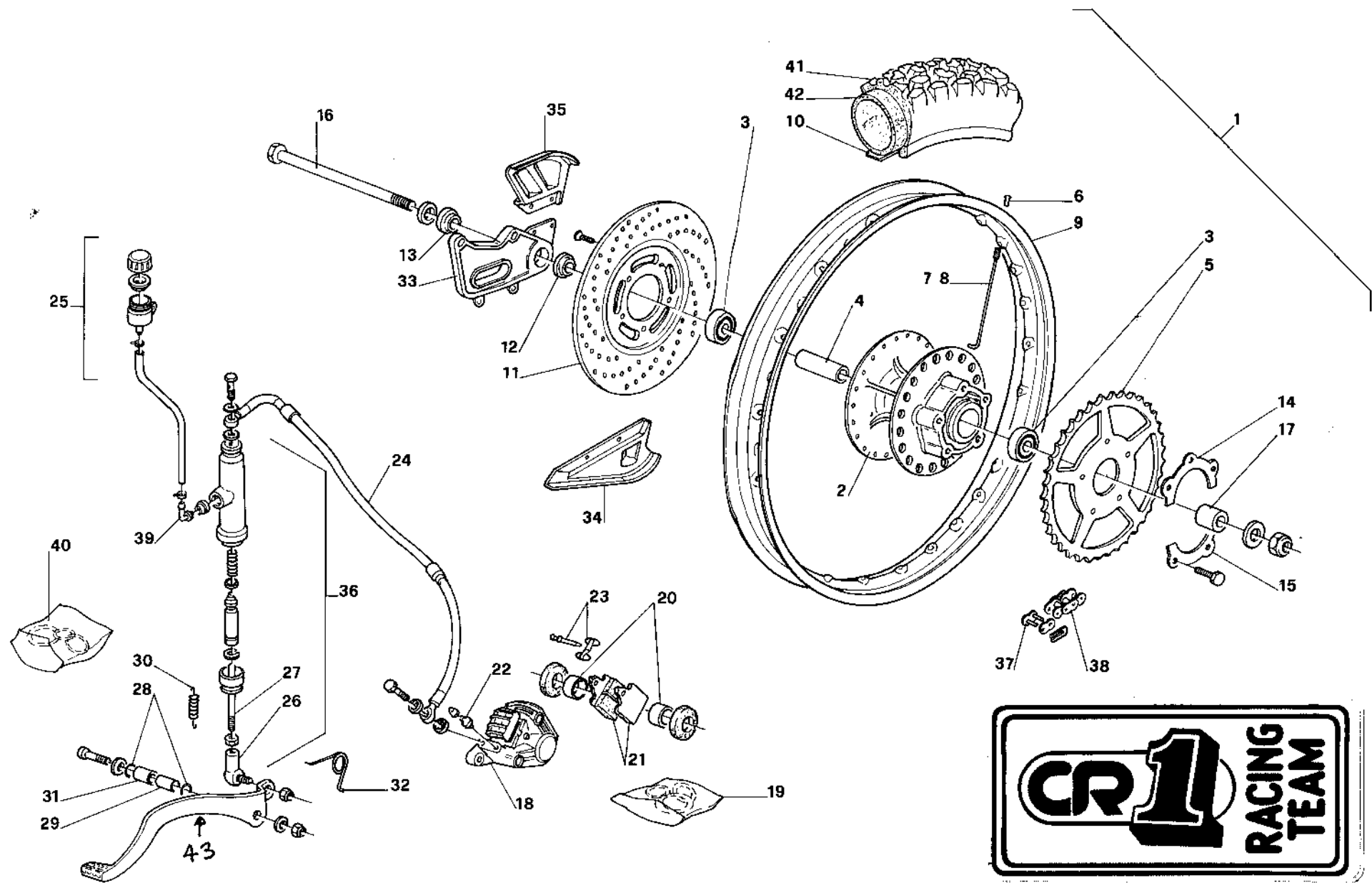
via CIMABUE, 24/A - 50121 FIRENZE (ITALY)

TEL. (+39) 055-66 64 23 - FAX (+39) 055-67 00 84

 e-mail: cr1firenze@tiscali.it



POS.	DESCRIZIONE	DESCRIPTION	T.G.	RX 50 I.M."A"	
				ROSSO A.E.	ROSSO K.S.
1	RUOTA ANTERIORE	FRONT WHEEL		82 08 146	82 08 146
2	CERCHIO D.21" CROMATO	RIM	1,1	82 08 163	82 08 163
3	CORPO MOZZO ANTERIORE	FRONT HUB BODY	1,3	82 25 183	82 25 183
4	CUSCINETTO MOZZO POSTERIORE	BEARING	0,7	82 25 118	82 25 118
5	DISTANZIALE CUSCINETTI	SPACER		81 25 344	81 25 344
6	VITE TBEI M 6 x 18	SCREW		81 52 101	81 52 101
7	BUSSOLA DISTANZIALE	BUSH		82 25 140	82 25 140
8	DISCO FRENO ANTERIORE	FRONT BRAKE DISK	0,5	82 13 083	82 13 083
9	CAMERA D'ARIA ANT.	AIR TUBE		2,75x21"	2,75x21"
10	COPERTURA ANT.	REAR TIRE		2,75x21"	2,75x21"
11	PERNO MOZZO ANTERIORE	FRONT AXLE		82 13 100	82 13 100
12	FLAP PER RUOTA DA 21"	FRONT WHEEL STRIP		82 09 033	82 09 033
13	RAGGIO D3 x 240 C.90° COLLO 3	SPOKE		82 08 150	82 08 150
14	RAGGIO D3 x 240 C.95° COLLO 3,5	SPOKE		82 08 151	82 08 151
15	NIPPLES D.3	NIPPLES		82 08 003	82 08 003
16	RINVIO CONTAKM.	GEAR		82 01 338	82 01 338
17	PINZA FRENO ANTERIORE CON 1 PISTONE	CALIPER FRONT BRAKE	0,4	82 13 098	82 13 098
18	TAPPO SPURGO ARIA	CAP		81 13 006	81 13 006
19	COPPIA PASTIGLIE	PAIR OF PADS		82 25 124	82 25 124
20	SERIE ANELLI DI TENUTA	O RING SET		82 25 125	82 25 125
21	COPPIA PISTONCINI	PAIR OF PISTONS		82 13 018	82 13 018
22	PERNI E MOLLA	PINS AND SPRING		82 13 029	82 13 029
23	COPERCHIO PINZA	CALIPER COVER		82 13 021	82 13 021
24	CAPPUCCIO SPURGO ARIA	AIR BLEEDOR CAP		81 13 005	81 13 005
25	TUBO FLESSIBILE FRENO ANTERIORE	BRAKE OIL PIPE	0,4	82 13 126	82 13 126
26	VITE FISS. TUBO OLIO	SCREW		81 13 003	81 13 003
27	RONDELLA IN RAME	WASHER		81 13 004	81 13 004



POS.	DESCRIZIONE	DESCRIPTION	T.G.	RX 50 I.M."A"	
				ROSSO A.E.	ROSSO K.S.
1	RUOTA POSTERIORE	REAR WHEEL		82 08 165	82 08 165
2	CORPO MOZZO POSTERIORE	REAR HUB BODY	1,4	82 25 192	82 25 192
3	CUSCINETTO MOZZO POSTERIORE	BEARING	0,7	82 25 123	82 25 123
4	BUSSOLA DISTANZIALE	SPACER		82 25 142	82 25 142
5	CORONA Z = 44	CROWN		82 07 022	82 07 022
6	NIPPLES D.3	NIPPLE		82 08 003	82 08 003
7	RAGGIO D.3 x 196 C. 80° COLLO 8,1	SPOKE		82 08 125	82 08 125
8	RAGGIO D.3 x 196 C. 92° COLLO 5,5	SPOKE		82 08 127	82 08 127
9	CERCHIO D.18" CROMATO	RIM	1,1	82 08 164	82 08 164
10	FLAP PER RUOTA DA 18"	STRIP REAR WHEEL		82 09 032	82 09 032
11	DISCO FRENO POSTERIORE	REAR BRAKE DISC	0,5	82 13 031	82 13 031
12	DISTANZ. INT. PIASTRA PINZA POSTERIORE	SPACER		81 21 088	81 21 088
13	DISTANZ. EST. PIASTRA PINZA POSTERIORE	SPACER		81 21 089	81 21 089
14	PIASTRINA DI SICUREZZA CON 3 FORI	LOCK-PLATE		82 25 145	82 25 145
15	PIASTRINA DI SICUREZZA CON 2 FORI	LOCK-PLATE		82 25 144	82 25 144
16	PERNO RUOTA POSTERIORE	REAR AXLE		82 25 163	82 25 163
17	BUSSOLA DISTANZIALE	SPACER		82 25 138	82 25 138
18	PINZA FRENO POSTERIORE	REAR BRAKE CALIPER	0,4	82 13 081	82 13 081
19	SERIE GUARNIZIONI PINZA FRENO	REAR CALIPER GASKET		82 13 102	82 13 102
20	PISTONCINI PINZA FRENO	PISTONS REAR CALIPER		82 13 103	82 13 103
21	PASTIGLIE FRENO (107 39 32 18)	PADS		82 13 104	82 13 104
22	SPURGO PINZA FRENO POST.	REAR CALIPER BLEEDER		82 13 108	82 13 108
23	PERNO PAST. PINZA FRENO POSTERIORE	PIN		82 13 109	82 13 109
24	TUBO FLESSIBILE FRENO POSTERIORE	REAR OIL PIPE	0,4	82 13 085	82 13 085
25	SERBATOIO OLIO COMPLETO	OIL TANK COMP.		82 13 086	82 13 086
26	SNODO SFERICO M6	BALL JOINT		82 10 007	82 10 007
27	ASTA POMPA FRENO	REAR BRAKE ROD		82 13 088	82 13 088
28	ANELLO DI TENUTA	O RING		82 20 149	82 20 149
29	BUSSOLA DI ROTAZIONE LEVA FRENO	BUSH		82 21 010	82 21 010
30	MOLLA INTERRUETTORE STOP	SPRING		82 21 013	82 21 013
31	BUSSOLA DI ROTAZIONE LEVA FRENO	BUSH		82 21 014	82 21 014
32	MOLLA RITORNO FRENO POSTERIORE	SPRING		82 21 022	82 21 022
33	PIASTRA ANCORAGGIO PINZA	ANCHOR PLATE		82 34 015	82 34 015
34	PARADISCO POSTERIORE PARTE INF.	DISK COVER (LOWER)		82 30 452	82 30 452
35	PARADISCO POSTERIORE PARTE SUP.	DISK COVER (UPPER)		82 30 453	82 30 453
36	POMPA FRENO POSTERIORE	MASTER CYLINDER	0,3	82 13 117	82 13 117

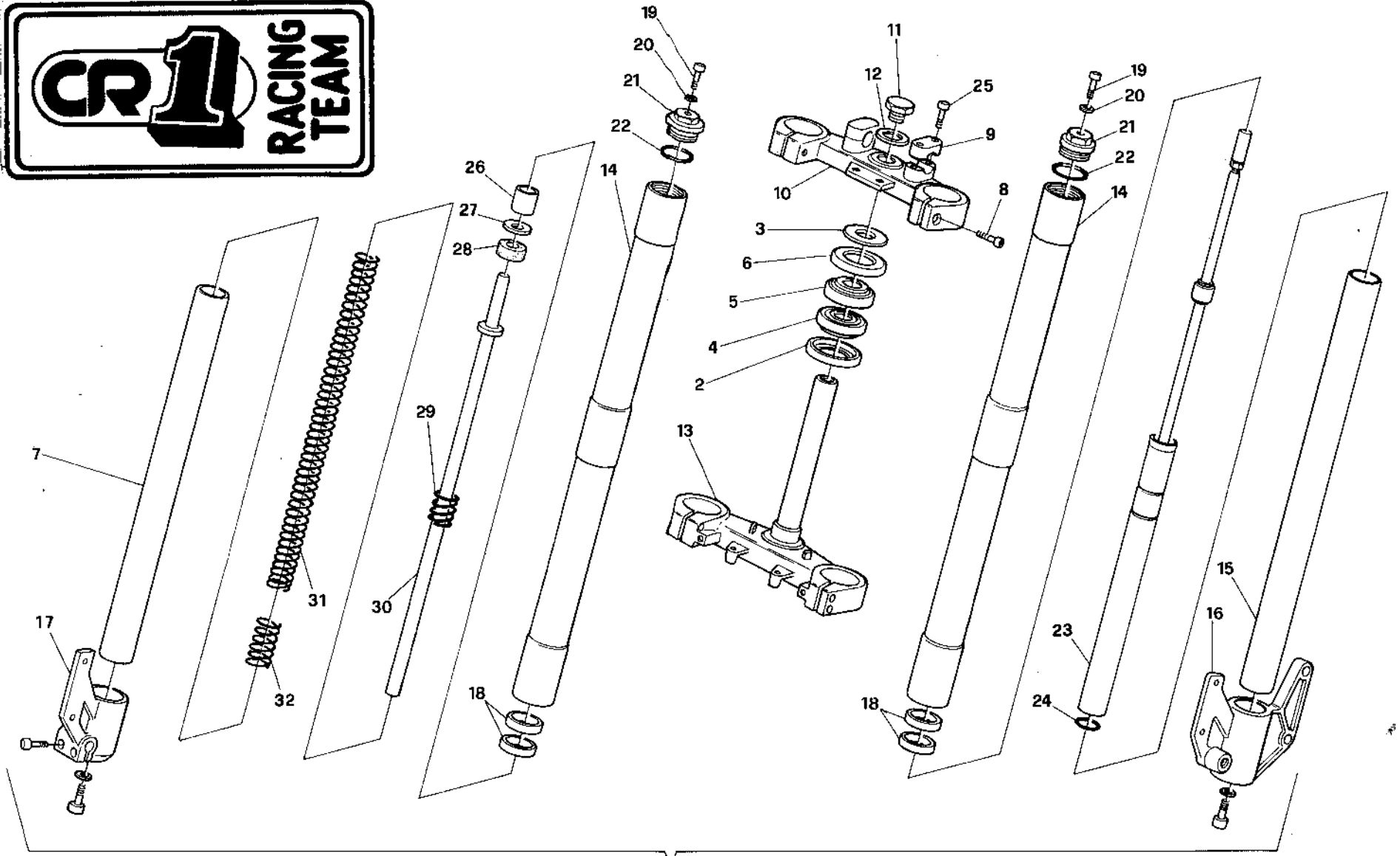
POS.	DESCRIZIONE	DESCRIPTION	T.G.	RX 50 I.M.'A'	
				ROSSO A.E.	ROSSO K.S.
37	MAGLIA DI GIUNZIONE	CONNECTING LINK		82 07 019	82 07 019
38	CATENA COMP. DI MAGLIA DI GIUNZIONE	CHAIN		82 07 017	82 07 017
39	RACCORDO ATTACCO TUBO	REAR PIPE CONNECTION		81 13 157	81 13 157
40	KIT REVISIONE POMPA POSTERIORE	KIT FOR PUMP		81 13 366	81 13 366
41	COPERTURA POST.	REAR TYRE		3.50x18"	3.50x18"
42	CAMERA D'ARIA POST.	REAR AIR TUBE		3.50x18"	3.50x18"
43	PEDALE FRENO			82.32.123	


CENTRO RICAMBI ^{SRL}

via CIMABUE, 24/A - 50121 FIRENZE (ITALY)

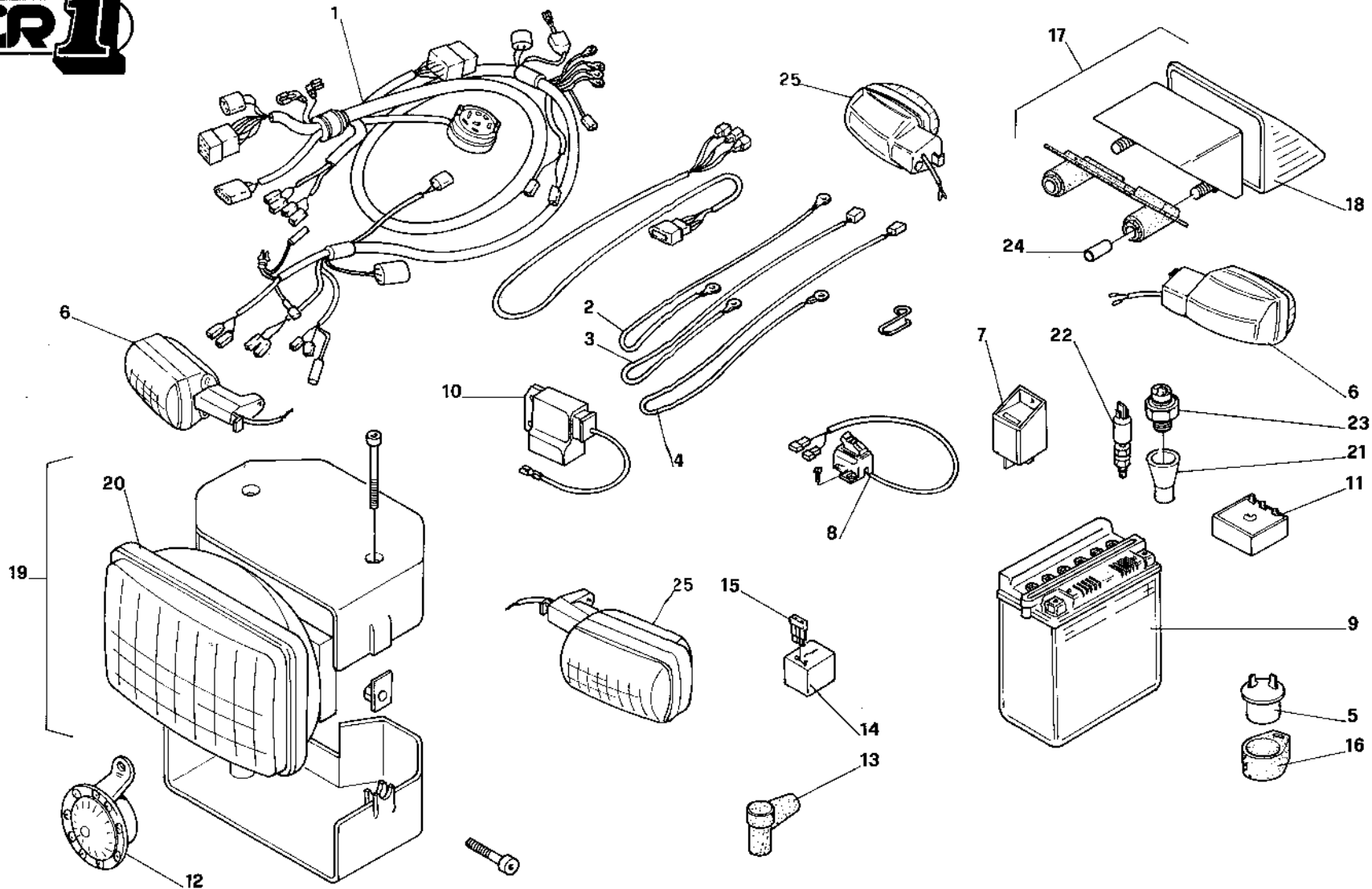
TEL. (+39) 055-66 64 23 - FAX (+39) 055-67 00 84

 e-mail: cr1firenze@tiscali.it



POS.	DESCRIZIONE	DESCRIPTION	T.G.	RX 50 I.M. "A"	
				ROSSO A.E.	ROSSO K.S.
1	FORCELLA	FRONT FORK	0,8	82 03 280	82 03 280
2	ANELLO PARAPOLVERE INFERIORE	LOWER DUST COVER		81 01 271	81 01 271
3	ANELLO SUPPORTO PARAPOLVERE	RING DUST COVER		81 01 272	81 01 272
4	CUSCINETTO A RULLI	ROLLER BEARING	—	81 10 024	81 10 024
5	CUSCINETTO A SFERE	BALL BEARING	0,8	81 10 025	81 10 025
6	PARAPOLVERE SUPERIORE	UPPER DUST COVER		81 20 211	81 20 211
7	STELO DX	TUBE (R)	1,1	82 03 301	82 03 301
8	VITE FISS. STELI CON PIASTRA INF. E SUP.	SCREW		82 05 053	82 05 053
9	CAVALLOTTO FISSAGGIO MANUBRIO	U-BOLT		82 03 040	82 03 040
10	PIASTRA SUPERIORE	UPPER PLATE		82 03 305	82 03 305
11	DADO CIECO CANNOTTO STERZO	NUT		82 03 147	82 03 147
12	RONDELLA FERRO PIANA	WASHER		81 52 032	81 52 032
13	PIASTRA INFERIORE CON CANNOTTO	LOWER PLATE		82 03 294	82 03 294
14	FODERO	FORK LEG.	0,8	82 03 290 432 433	82 03 290 432 433
15	STELO SX	TUBE (L)	1,1	82 03 292	82 03 292
16	MOZZETTO SX	HUB (L)		82 03 291	82 03 291
17	MOZZETTO DX	HUB (R)		82 03 302	82 03 302
18	PARAOILIO (COPPIA)	OIL SEAL (PAIR)	0,9	81 03 687	81 03 687
19	VITE TAPPO FORCELLA	SCREW		81 03 985	81 03 985
20	RONDELLA VITE FISS. ASTA POMP. FORC.	WASHER		82 05 050	82 05 050
21	TAPPO FODERO	PLUG		82 03 289	82 03 289
22	ANELLO DI TENUTA	O RING		81 03 987	81 03 987
23	GRUPPO CARTUCCIA	CARTRIDGE		82 03 304	82 03 304
24	OR 117	O RING		82 03 293	82 03 293
25	VITE FISS. MANUBRIO	SCREW		82 05 057	82 05 057
26	DISTANZIALE	SPACER		82 03 296	82 03 296
27	RONDELLA	WASHER		81 03 994	81 03 994
28	GOMMINO BATTUTA	RUBBER		81 03 995	81 03 995
29	MOLLA	SPRING		82 03 297	82 03 297
30	ASTA MOLLA	SPRING ROD		82 03 306	82 03 306
31	MOLLA	SPRING		82 03 299	82 03 299
32	MOLLA	SPRING		82 03 307	82 03 307

CR1



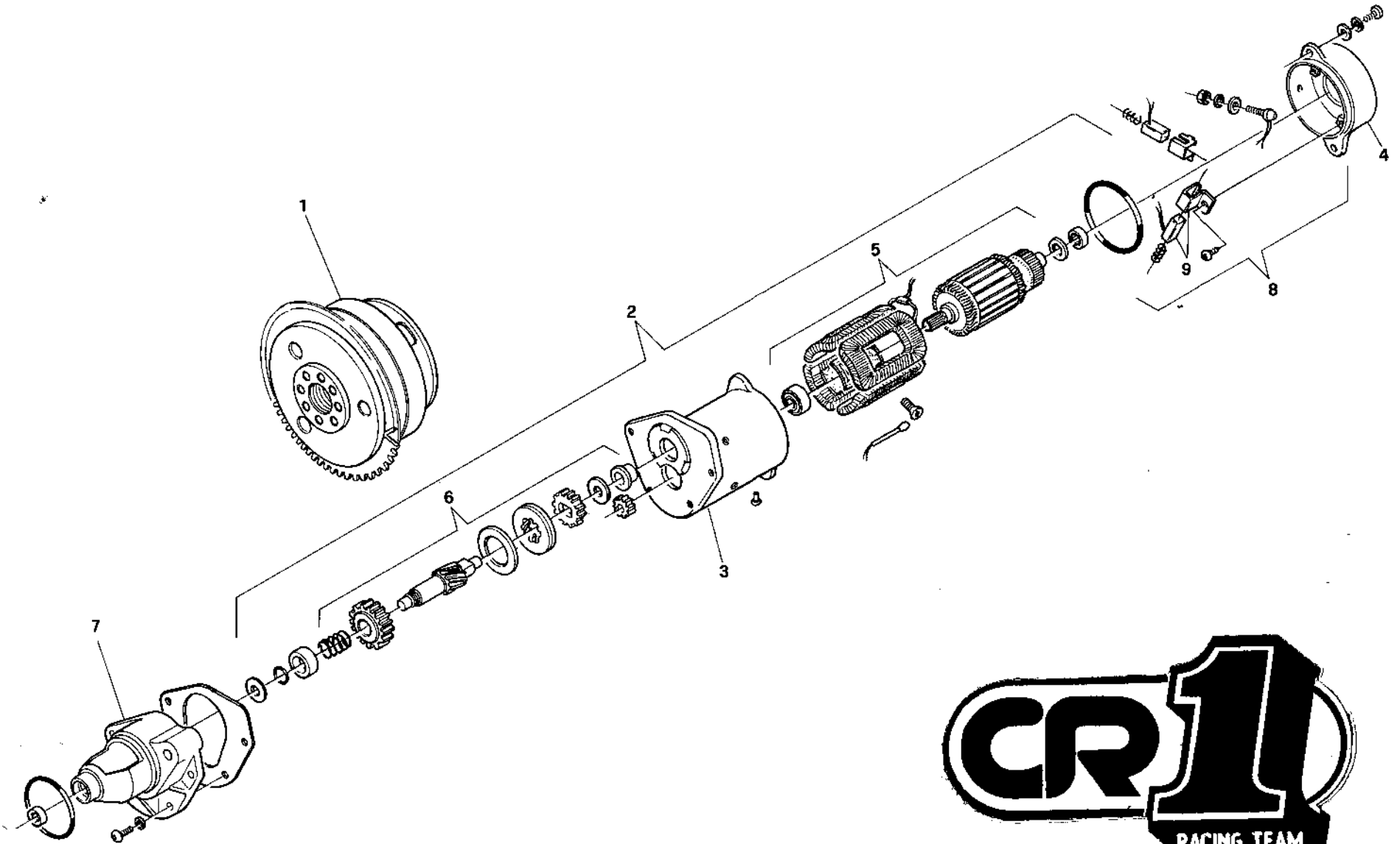
POS.	DESCRIZIONE	DESCRIPTION	T.G.	RX 50 I.M. "A"	
				ROSSO A.E.	ROSSO K.S.
1	CABLAGGIO PRINCIPALE	WIRING HARNESS		82 12 284	82 12 284
2	CAVETTO MASSA - BATTERIA	MASS BATTERY CABLE		82 12 203	82 12 203
3	CABLAGGIO BATTERIA RELÈ	BATTERY RELAY CABLE		82 12 204	82 12 204
4	CABLAGGIO RELÈ - MOTORINO	RELAY CABLE STARTER ENGINE		82 12 205	—
5	INTERMITTENZA INDICATORI	INTERMITTENCE		81 12 040	81 12 040
6	INDICATORE DI DIREZ. ANT. DX. - POST. SX.	FRONT FLASHER		81 12 496	—
7	RELÈ AVVIAMENTO	STARTER RELAY	0,3	82 12 085	—
8	DISPOSITIVO AVV. EL. CON CAVETTO	ELECTRIC START SWITCH		82 12 109	—
9	BATTERIA 12V 4 AH	BATTERY		82 12 110	82 12 110
10	TRASDUTTORE ELETTRONICO	ELECTR. TRANSDUCER	0,3	82 12 119	82 12 119
11	REGOLATORE DI TENSIONE	VOLTAGE REGULATOR	0,3	82 12 121	82 12 121
12	CLAXON	HORN		82 12 228	82 12 228
13	PIPETTA CANDELA	SPARK PLUG CAP		82 20 179	82 20 179
14	BLOCCHETTO PORTAFUSIBILI/DIODO	FUSE BOX		82 12 143	82 12 143
15	FUSIBILE 7,5A	FUSE		81 12 244	81 12 244
16	SUPPORTO CICALINA	INTERMITTENCE HOLDER		82 12 165	82 12 165
17	FANALE POST. COMPL. DI GOMMINO-CABL.	TAIL LIGHT COMPL.	0,2	81 12 531	81 12 531
18	VETRO FANALE POSTERIORE	TAIL LIGHT GLASS		81 12 633 82.12.444 81 12 633	81 12 633
19	FANALE ANTERIORE	HEAD LIGHT COMPL.	0,4	82 12 253	82 12 253
20	GRUPPO OTTICO	HEAD LIGHT UNIT		82 12 287	82 12 287
21	GOMMINO	RUBBER		81 20 482	81 20 482
22	INTERRUTTORE STOP COMPLETO	REAR BRAKE SWITCH		81 12 086	81 12 086
23	TERMISTORE PER TERMOMETRO ACQUA	THERMISTOR WATER GAUGE		82 22 019	82 22 019
24	BUSSOLA FISSAGGIO FANALE	BUSH		81 21 718	81 21 718
25	INDIC. DIREZ. ANT. SX. - POST. DX.	FRONT. FLASHER		81 12 497	81 12 497


CENTRO RICAMBI ^{SRL}

via CIMABUE, 24/A - 50121 FIRENZE (ITALY)

TEL. (+39) 055-66 64 23 - FAX (+39) 055-67 00 84

e-mail: cr1firenze@tiscali.it



POS.	DESCRIZIONE	DESCRIPTION	T.G.	RX 50 I.M. "A"	
				ROSSO A.E.	ROSSO K.S.
1	VOLANO MAGNETE COMPLETO DI CORONA	FLY WHEEL MAGNETO COMPL.	0,4	82 22 081	82 22 059
2	MOTORINO AVVIAMENTO ELETTRICO	STARTER COMPL.	0,2	82 22 058	
3	CARCASSA COMPLETA	STARTER COMPL. MOTOR CASE		82 22 062	
4	SUPPORTO LATO COLLETTORE	HOLDER		82 22 065	
5	INDOTTO	ROTOR		82 22 063	
6	RINVIO COMPLETO	DRIVING GEAR		82 22 064	
7	SUPPORTO LATO PIGNONE	HOLDER		82 22 068	
8	SERIE ROSETTE E SPAZZOLE	BRUSHES WITH SCREW AND NUTS		82 22 066	
9	SPAZZOLA	BRUSH		82 22 067	


CENTRO RICAMBI^{SRL}

via CIMABUE, 24/A - 50121 FIRENZE (ITALY)

TEL. (+39) 055-66 64 23 - FAX (+39) 055-67 00 84

 e-mail: cr1firenze@tiscali.it

TAV.	POS.	DESCRIZIONE	DESCRIPTION	T.G.	RX 50 VIOLA I.M. "A"
2	1	Serbatoio	Fuel tank	0,3	8230471
2	6	Sella	Seat		8229063
2	10	Fiancatina dx	Side panel (R)	0,2	8230472
2	11	Fiancatina sx	Side panel (L)	0,2	8230474
2	12	Convogliatore dx	Conveyor (R)		8230476
2	13	Convogliatore sx	Conveyor (L)		8230478
2	14	Rete radiatore	Protection guard		8230480
2	15	Portafaro	Head Lamp holder		8230481
2	16	Parafango ant.	Front mudguard	0,2	8226086
2	17	Protezione gamba Dx	Protection (R)		8230486
2	18	Protezione gamba Sx	Protection (L)		8230487
2	20	Codino verniciato	Rear cowling	0,1	8230483
2	25	Decalco (serie)	Decal (set.)		8211748
3	3	Paramani dx-sx	Hand guard (L.-R.)		8230470

