

ORIGINAL SPARE PARTS  **ORIGINAL SPARE PARTS**  **ORIGINAL SPARE PARTS**  **ORIGINAL SPARE PARTS**  **ORIGINAL SPARE PARTS**  **ORIGINAL SPARE PARTS** 



**CATALOGO
RICAMBI
SPARE PARTS CATALOG
CATALOGUE RECHANGES
ERSATZTEILKATALOG**



PEGASO 650-92

259

...O. UN MOTORE

... CINQUE VALVOLE,

...O» PIÙ EVOLUTO

...RANTISCE

...ELLENTI

...SEMPRE

...STERRATO.

...IO IN

...CELLENTE

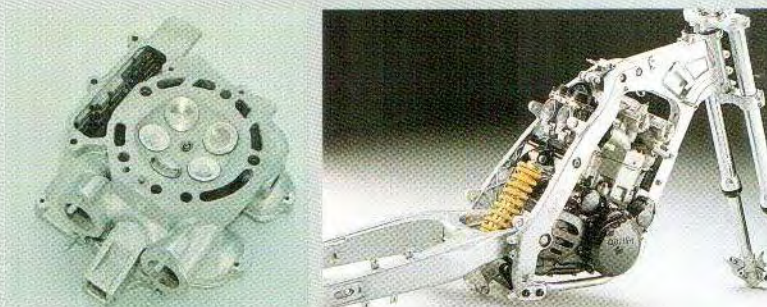
...A

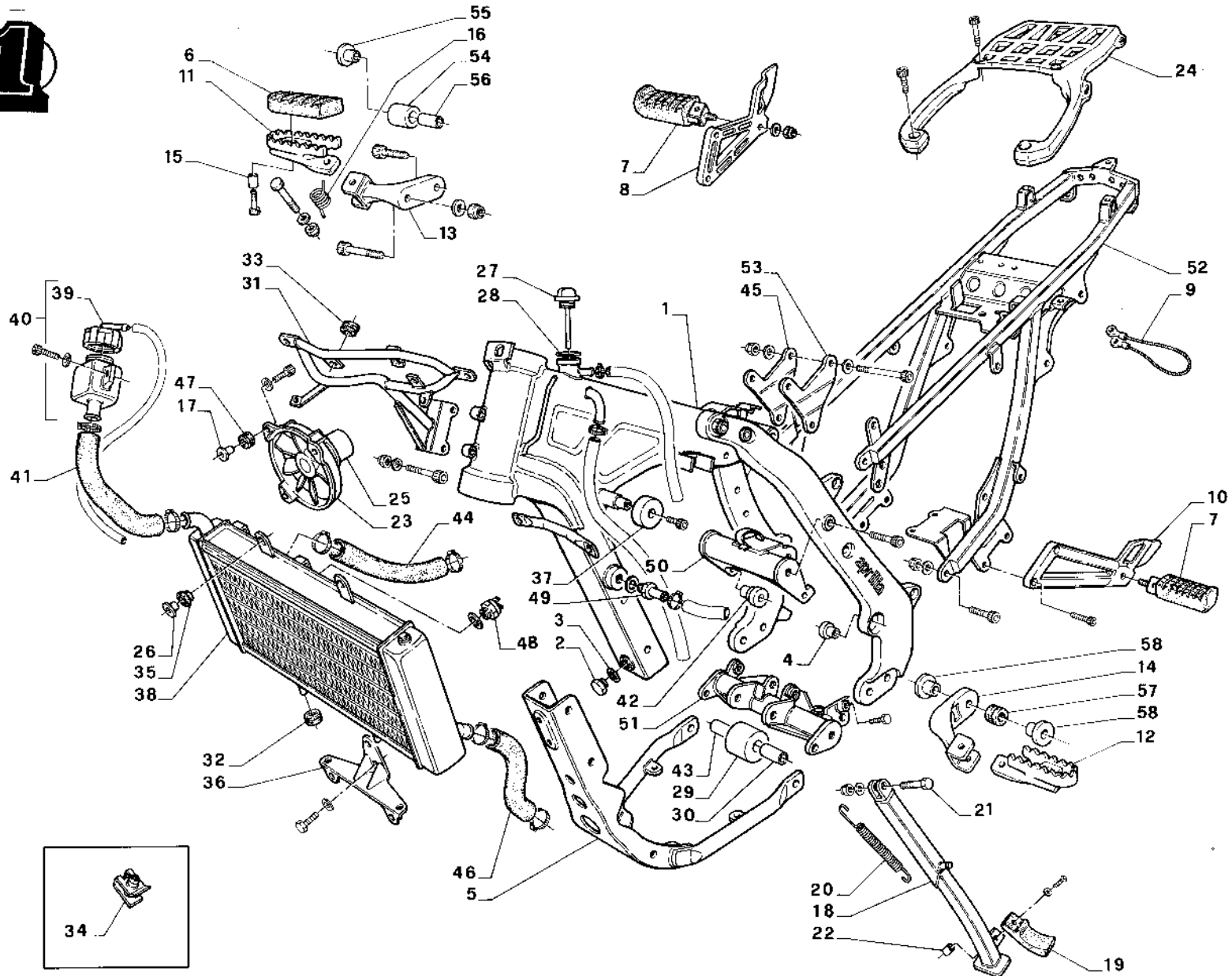



Motore	monocilindrico, 4 tempi, con contralbero bilanciato; cilindro in lega leggera, canna con riporto al Gilnasil.	Sospensioni	ant.: forcella a steli rovesciati, diam. 41 mm, escursione 210 mm post.: forcellone oscillante scatolata a sezione variabile, in acciaio ad alta resistenza, con monoammortizzatore, escursione ruota 200 mm
Raffreddamento	a liquido con vaso di espansione separato e valvola termostatica a tre vie con elettrovalvola	Freni	ant.: a disco in acciaio inox diam. 300 mm, con pinza flottante a doppio pistoncino parallelo di diametro differenziato (mm 30 e 32) post.: a disco diam. 220 mm, con pinza flottante
Alesaggio x corsa	100 x 83 mm	Pneumatici	ant.: 100/90 x 19, post.: 140/70 x 17 mm
Cilindrata	651,8 cm ³	Cerchi	in lega di alluminio ant.: 2,15 x 19", post.: 3,00 x 17"
Rapporto di compressione	9,1 : 1	Dimensioni	lunghezza 2197 mm larghezza 830 mm altezza 1433 mm interasse 1467 mm altezza sella 890 mm
Distribuzione	doppio albero a camme in testa, comando a catena, 5 valvole radiali (alimentazione con 3 valvole intercomunicanti, scarico con 2 valvole indipendenti)	Capacità serbatoio	benzina 14 litri, olio 2 litri
Lubrificazione	a carter secco, con 2 pompe trocoidali	Peso a secco	157 kg
Carburatori (2)	Mikuni BST 33 a depressione	Potenza max / giri	cv 50/7000 giri min.
Generatore	12 V - 180 W	Coppia max / giri	kgm 5,3/6500 giri min.
Accensione	elettronica a scarica capacitiva	Velocità max	oltre 175 km/h
Avviamento	elettrico con decompressore automatico		
Frizione	a dischi multipli in bagno d'olio		
Cambio	a 5 velocità		
Telaio	doppio trave discendente in alluminio, con sezione anteriore scatolata in acciaio avente funzione di serbatoio dell'olio		



1992



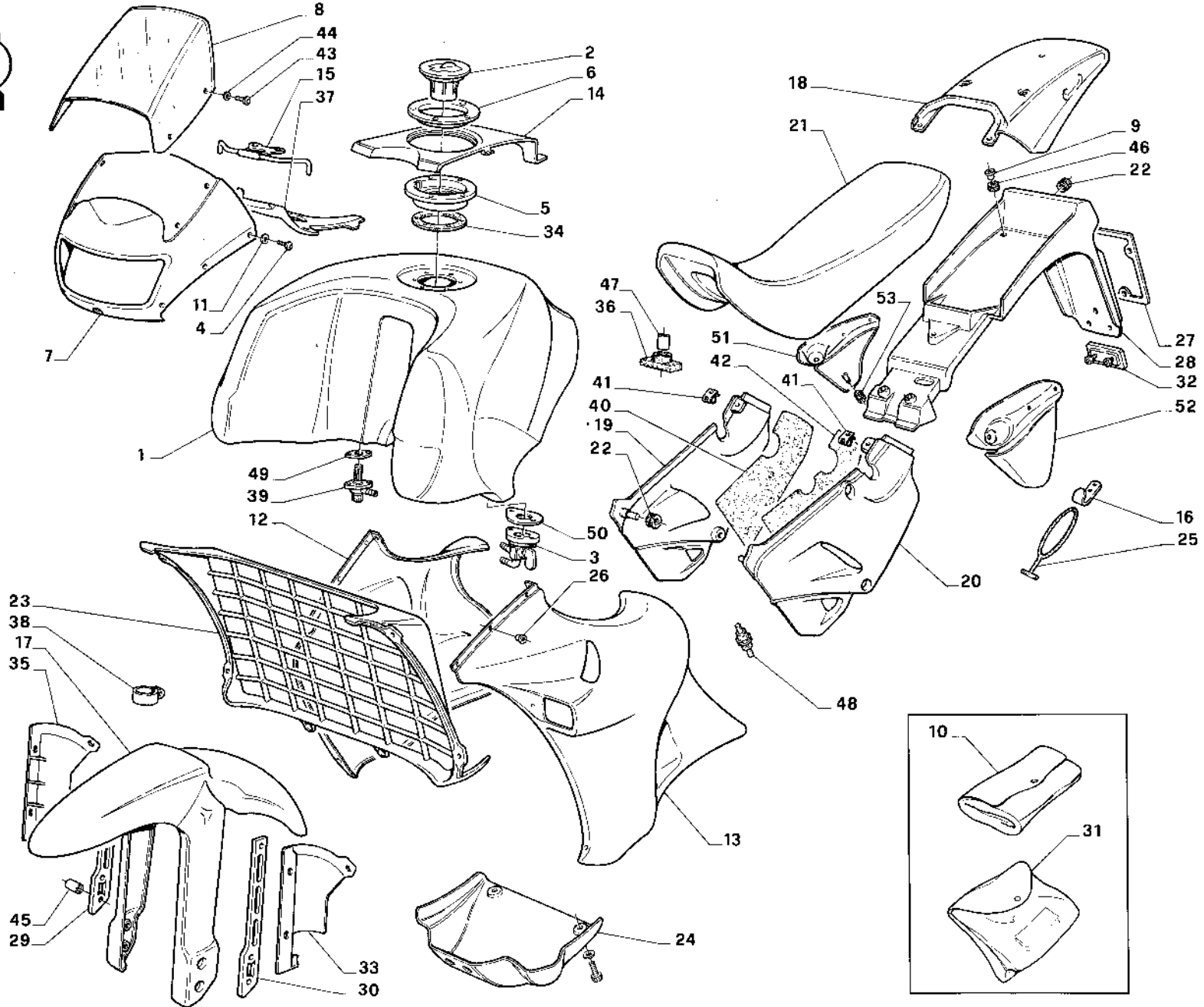


aprilía 		TELAIO FRAME	PEGASO 650-92	Tavola Drawing	1
POS. N.	DESCRIZIONE	DESCRIPTION	T.G.	PEGASO I.M. "A" - "B"	
				NERO / BLACK	BIANCO / WHITE
1	Telaio	Frame	9,0		81 35 317
2	Tappo scarico olio con calamita	Oil plug			81 22 960
3	Guarnizione in rame tappo olio	Gasket			81 22 961
4	Bussola perno forcellone	Spacer			81 21 150
5	Culla	Engine cradle			81 35 172
6	Gomma copripedana pilota	Foot rest rubber			81 20 766
7	Coppia pedane passeggero	Rear foot rest (pair)			81 35 318
8	Supporto dx pedana passeggero	Foot rest bracket (R.)	0,2		81 32 588
9	Cavetto aggancio casco	Helmet lock cable			82 01 298
10	Supporto sx pedana passeggero	Foot rest bracket (L.)	0,2		81 32 659
11	Pedana dx	Front foot rest (R.)			81 35 397
12	Pedana sx	Front foot rest (L.)			81 35 398
13	Supporto pedana dx	Foot rest bracket (R.)	0,2		81 35 399
14	Supporto pedana sx	Foot rest bracket (L.)	0,2		81 35 400
15	Bussola distanziale	Spacer			82 21 007
16	Molla ritorno pedana	Spring			81 01 317
17	Bussola supporto ventola	Spacer			81 21 725
18	Cavalletto laterale	Lateral stand	0,1		81 35 181
19	Gommino ritorno rapido cavalletto	Rubber			81 20 502
20	Molla ritorno cavalletto	Spring			81 01 001
21	Vite fissaggio cavalletto	Screw			81 05 103
22	Bussola distanziale	Spacer			82 21 017
23	Supporto elettroventola	Electric fan holder			(81 32 787) 8138103
24	Portapacchi	Carrier			81 35 191
25	Elettroventola	Electric fan	1,5		81 12 819
26	Bussola	Spacer			81 21 679
27	Tappo con asta serbatoio olio	Oil tank plug			81 02 240
28	Anello di tenuta	O-Ring			81 20 280
29	Rotella tendicatena	Straight chain			81 01 704
30	Bussola intermedia rot. tendicatena	Spacer			81 20 568
31	Telaio supp. carena	Fairing holder			81 35 350
32	Silent-block radiatore	Silent-block			81 20 594
33	Gommino	Rubber			82 20 150
34	Clip	Clip			82 01 206
35	Silent-block	Silent-block			81 01 372
36	Supporto inf. radiatore	Water cooler holder			81 34 239

POS. N.	DESCRIZIONE	DESCRIPTION	T.G.	PEGASO I.M. "A" - "B"	
				NERO / BLACK	BIANCO / WHITE
37	Gommino attacco serbatoio	Rubber			82 01 124
38	Radiatore acqua	Water cooler	2,5		81 02 197
39	Tappo vaso d'espansione	Plug			82 01 463
40	Vaso d'espansione con tappo	Expansion box	0,5		81 30 996
41	Tube carico radiatore	Water pipe			81 20 794 833
42	Bussola di registrazione	Spacer (nut)			81 21 156
43	Bussola distanziale	Spacer			81 21 805
44	Tube ritorno acqua	Water pipe			81 20 679 672
45	Piastra attacco sup. motore dx	Anchor plate (R.)			81 34 190
46	Tube uscita acqua	Water pipe			81 20 672 673
47	Gommino	Rubber			81 20 223
48	Termointerruttore	Thermal-switch	0,5		81 12 677
49	Filtro olio con codolo	Oil filter			81 02 054
50	Supporto ammortizzatore	Shock absorber holder			81 35 179
51	Supporto biella doppia	Connecting rod holder			81 35 177
52	Coda reggisella	Rear frame	3,5		81 35 175
53	Piastra attacco sup. motore sx	Anchor plate (L.)			81 34 234
54	Bussola distanziale	Spacer			81 21 092
55	Bussola dist. leva freno	Spacer			82 21 026
56	Bussola distanziale	Spacer			81 01 108
57	Gommino pedana pilota	Rubber			81 20 770
58	Bussola distanziale	Spacer			81 21 839



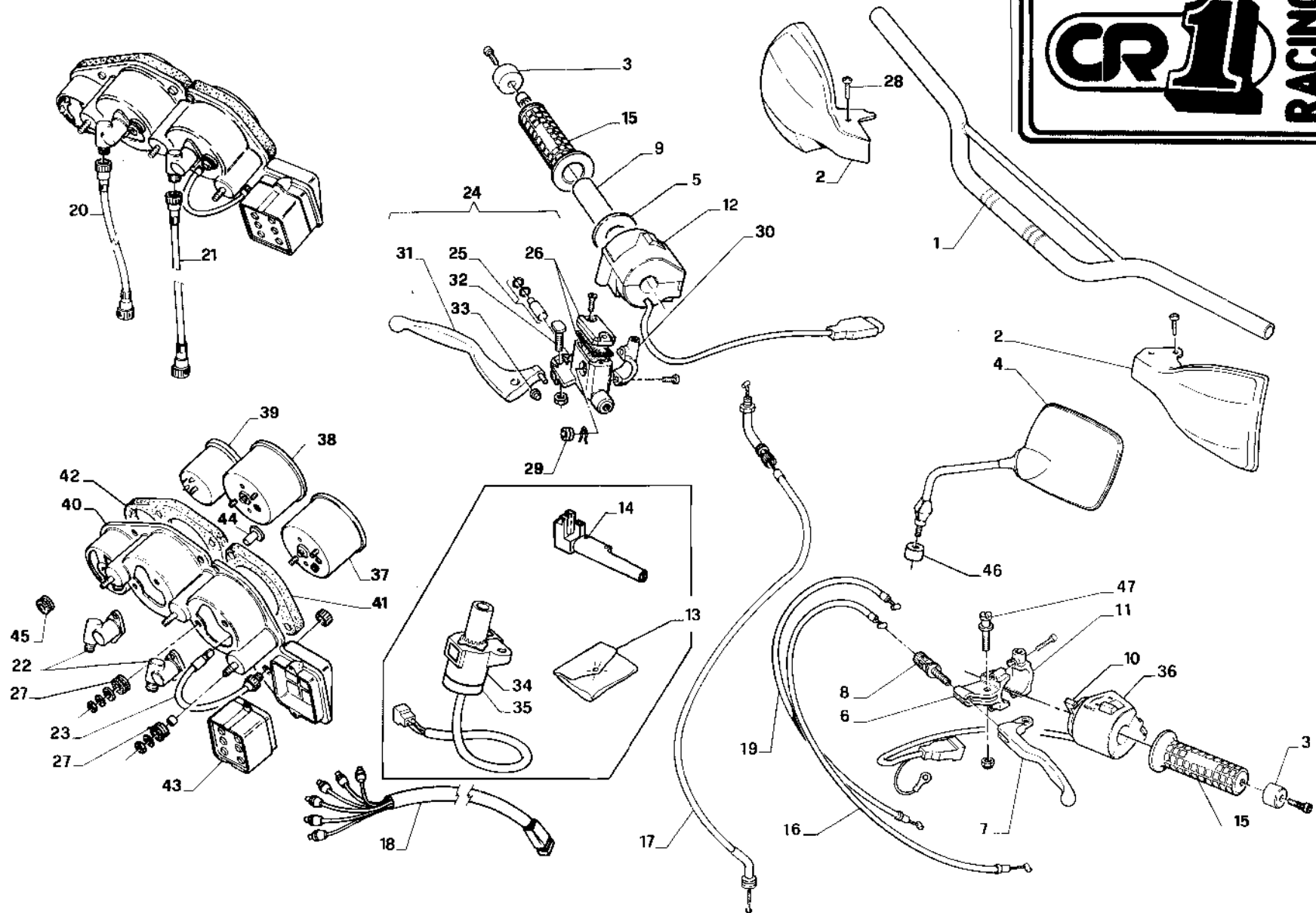
CR1




POS. N.	DESCRIZIONE	DESCRIPTION	T.G.	PEGASO I.M. "A" - "B"	
				NERO / BLACK	BIANCO / WHITE
1	Serbatoio benzina	Fuel tank	0,5	81 31 341	81 31 341
2	Tappo benzina	Fuel tank plug		81 02 228	81 02 228
3	Rubinetto benzina	Fuel cock	0,3	81 01 974	81 01 974
4	Vite TBEI M5x16	Screw M5x16		81 52 082	81 52 082
5	Bocchettone	Bush		81 21 840	81 21 840
6	Ghiera tappo benzina	Ring		82 01 448	82 01 448
7	Centrale carena	Front fairing	0,3	81 31 668	81 31 691
8	Cupolino	Front cowling	0,4	81 30 843	81 30 843
9	Bussola	Bush		82 21 023	82 21 023
10	Trousse attrezzi	Tools kit		81 02 170	81 02 170
11	Rondella in plastica trasparente	Plastic washer		81 20 591	81 20 591
12	Laterale carena dx	Side panel (R.)	0,3	81 31 669	81 31 692
13	Laterale carena sx	Side panel (L.)	0,3	81 31 670	81 31 693
14	Chiusura sup. carena	Upper fairing	0,2	81 31 671	81 31 694
15	Protezione bloccasterzo	Lock protection		81 31 600	81 31 600
16	Gancio fiss. batteria	Hook		81 01 313	81 01 313
17	Parafango anteriore	Front mudguard	0,2	81 26 369	81 26 374
18	Parafango posteriore	Rear mudguard	0,2	81 26 370	81 26 375
19	Fiancatina dx	Side panel (R.)	0,1	81 31 664	81 31 689
20	Fiancatina sx	Side panel (L.)	0,1	81 31 666	81 31 690
21	Sella	Seat		81 29 124	81 29 126
22	Gommino	Rubber		81 20 030	81 20 030
23	Rete copriradiatore	Protection guard	0,1	81 30 834	81 30 834
24	Paracoppa	Engine guard	0,1	81 31 537	81 31 537
25	Elastico fiss. portafanale-portanumero	Elastic		81 20 177	81 20 177
26	Gommino con inserto filettato M5	Rubber with nut		81 20 531	81 20 531
27	Portatarga	Number plate holder		81 26 115	81 26 115
28	Portatarga nero	Number plate holder	0,3	81 26 371	81 26 371
29	Supporto parafango dx	Support (R.)		81 32 845	81 32 845
30	Supporto parafango sx	Support (L.)		81 32 847	81 32 847
31	Decalco serie	Decal (set)		81 15 859	81 15 860
32	Catarifrangente posteriore	Reflector		81 12 202	81 12 202
33	Protezione interna stelo sx	Protection (L.)	0,1	81 31 555	81 31 555
34	Guarnizione bocchettone	Gasket		81 20 702	81 20 702
35	Protezione interna stelo dx	Protection (R.)	0,1	81 31 554	81 31 554
36	Gommino attacco posteriore serbatoio	Rubber		81 20 663	81 20 663

POS. N.	DESCRIZIONE	DESCRIPTION	T.G.	PEGASO I.M. "A" - "B"	
				NERO / BLACK	BIANCO / WHITE
37	Plancia cruscotto	Dashboard plate	0,2	81 31 672	81 31 672
38	Piastrina fiss. tubo freno ant. inferiore	Holder plate		81 34 167	81 34 167
39	Rubinetto benzina a vite	Fuel cock		81 02 231	81 02 231
40	Pannello anticalore dx	Protection (R.)		81 17 070	81 17 070
41	Clip	Clip		81 01 689	81 01 689
42	Pannello anticalore sx	Protection (L.)		81 17 080	81 17 080
43	Vite TSP taglio croce M4x16	Screw M4x16		81 50 163	81 50 163
44	Rondella in plastica nera	Black plastic washer		82 20 175	82 20 175
45	Bussola distanziale	Spacer		81 20 278	81 20 278
46	Gommino	Rubber		81 20 223	81 20 223
47	Bussola	Spacer		81 21 773	81 21 773
48	Filtro benzina	Fuel filter		81 02 271	81 02 271
49	Guarnizione rub. benzina	Gasket		81 20 798	81 20 798
50	Guarnizione rub. benzina	Gasket		81 20 801	81 20 801
51	Prolunga fiancatina dx	Protection (R.)		81 31 674	81 31 674
52	Prolunga fiancatina sx	Protection (L.)		81 31 675	81 31 675
53	Gommino	Rubber		81 20 712	81 20 712

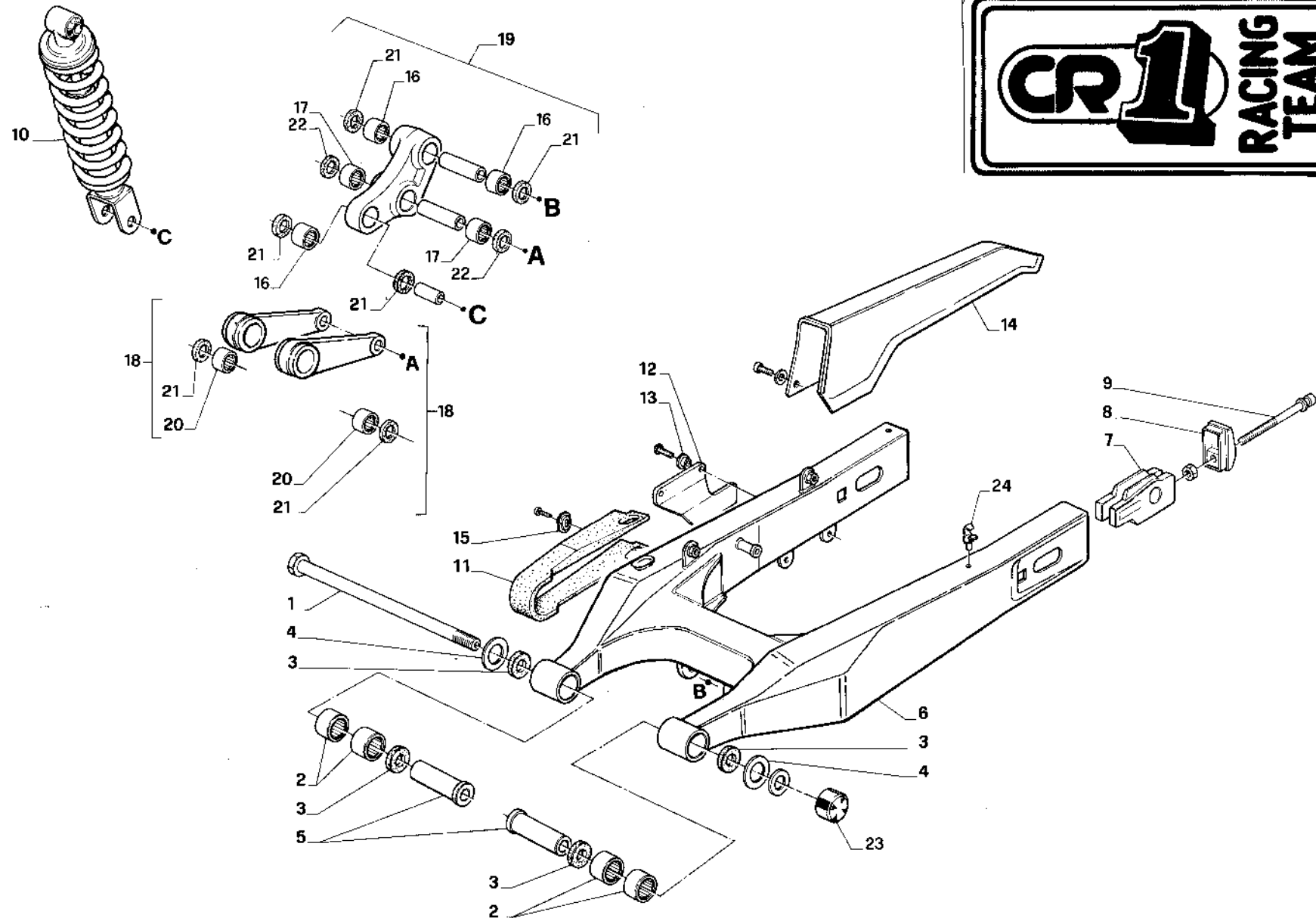




aprilia 		MANUBRIO E COMANDI HANDLE BARS AND COMMANDS		PEGASO 650-92		Tavola Drawing 3	
POS. N.	DESCRIZIONE	DESCRIPTION	T.G.	PEGASO I.M. "A" - "B"			
				NERO / BLACK		BIANCO / WHITE	
1	Manubrio	Handle bar	0,4	81 18 237		81 18 237	
2	Paramani (dx-sx)	Hand-guard (pair)		81 31 706		81 31 707	
3	Peso antivibrante	Weight		81 02 269	81 02 269	81 02 269	81 02 269
4	Specchio retrovisore	Rear view-mirror		81 02 166		81 02 166	
5	Rondella manopola dx	Washer		81 21 826		81 21 826	
6	Leva frizione completa	Clutch lever compl.	0,1	81 18 345		81 18 345	
7	Leva frizione nuda	Clutch lever		81 18 346		81 18 346	
8	Registro leva frizione	Clutch lever adjuster		81 18 348		81 18 348	
9	Tubo comando gas senza manopole	Throttle control		81 18 316		81 18 316	
10	Levetta choke	Starter lever		81 18 308		81 18 308	
11	Cavallotto	U-bolt		81 18 349		81 18 349	
12	Dispositivo engine stop-start	Stop-start switch	0,3	81 18 301		81 18 301	
13	Kit serrature	Locks (kit)	0,6	(81 02 177)	81 02 336	(81 02 177)	
14	Serratura sella	Seat lock	0,2	(82 01 389)	82 01 564	(82 01 389)	
15	Manopole (dx-sx)	Hand grip (pair)	0,2	81 18 317		81 18 317	
16	Cavo frizione completo	Clutch cable		81 14 193		81 14 193	
17	Cavo gas	Gas cable		81 14 162		81 14 162	
18	Cablaggio cruscotto	Dashboard cable		81 12 813		81 12 813	
19	Cavo starter	Starter cable		81 14 191		81 14 191	
20	Cavo trasmissione contagiri	Tachometer cable		81 14 190		81 14 190	
21	Cavo trasmissione contakm	Speedometer cable		81 14 192		81 14 192	
22	Rinvio contakm ad angolo 60°	Gear	0,4	81 01 761	82 12 189	81 01 761	
23	Azzeratore a frusta	Trip odometer knob	0,6	81 12 670		81 12 670	
24	Pompa freno anteriore	Front brake pump compl.	0,4	81 13 331		81 13 331	
25	Guarnizioni per pompa freno ant.	Front pump gasket (kit)		81 18 258		81 18 258	
26	Coperchio serbatoio olio con membrana	Brake pump cover		81 13 060		81 13 060	
27	Gommino montaggio elastico strumenti	Rubber		81 12 599		81 12 599	
28	Vite TB larga con intaglio M6	Screw M6		81 52 078		81 52 078	
29	Oblò pompa freno anteriore	Level window		81 13 063		81 13 063	
30	Cavallotto leva freno	U-bolt		81 13 203		81 13 203	
31	Leva freno anteriore nuda	Brake pump lever		81 18 208		81 18 208	
32	Perno leva freno	Pin		81 13 058		81 13 058	
33	Tampone leva freno anteriore	Screw with nut		81 13 273		81 13 273	
34	Blocchetto commutatore-bloccasterzo	Main switch	0,4	81 12 710		81 12 710	
35	Cablaggio commutatore	Main switch cable	0,4	81 12 802		81 12 802	
36	Devicoluci sx con cablaggio	Switch (L.)	0,3	81 12 806		81 12 806	

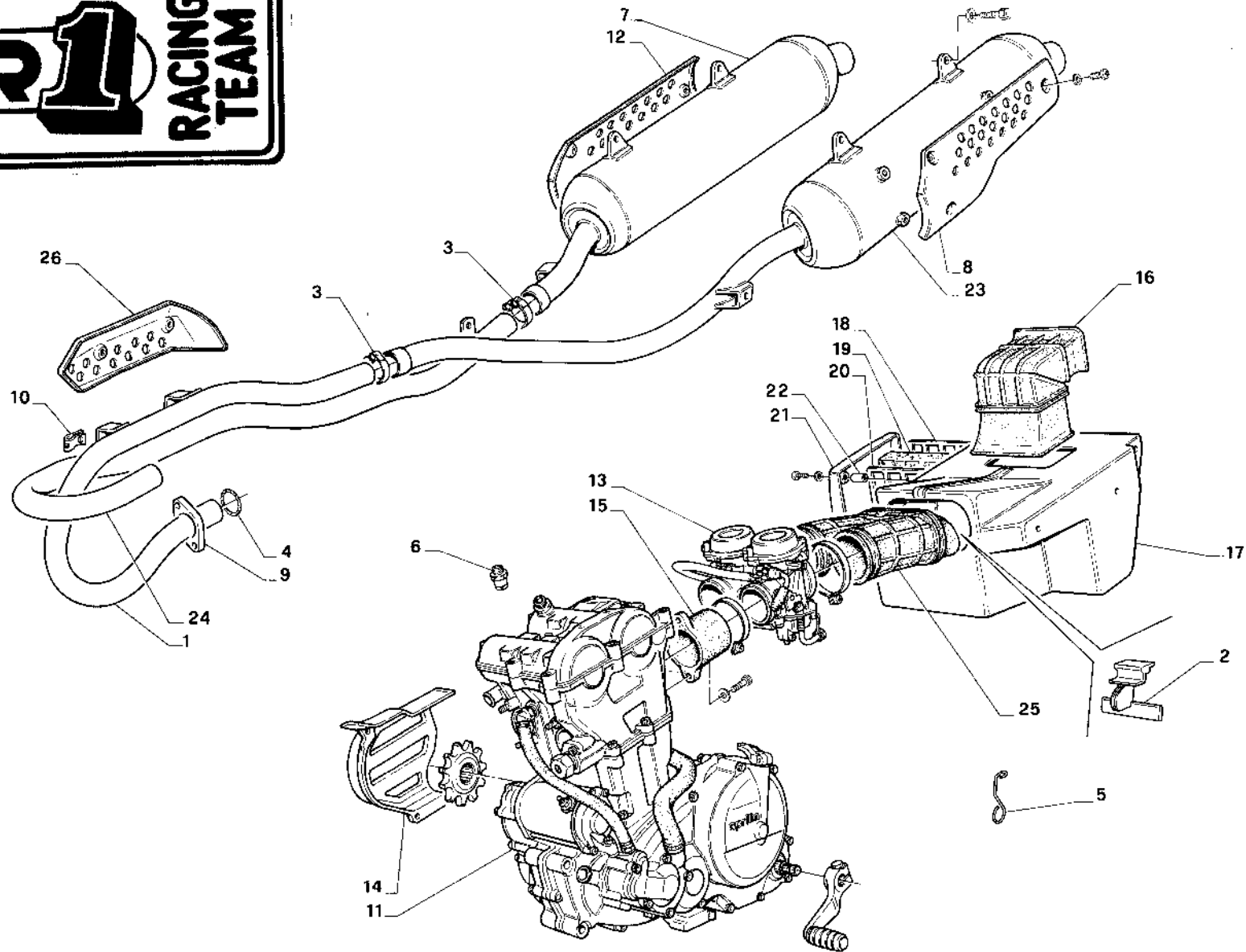
POS. N.	DESCRIZIONE	DESCRIPTION	T.G.	PEGASO I.M. "A" - "B"	
				NERO / BLACK	BIANCO / WHITE
37	Tachimetro diam. 80	Speedometer	0,5	81 12 727	81 12 727
38	Contagiri diam. 80	Tachometer	0,5	81 12 607	81 12 607
39	Termometro acqua diam. 52	Thermometer	0,5	81 12 608	81 12 608
40	Base supporto strumenti	Dashboard lower support		81 12 591 81 31 870	81 12 591
41	Spugna per tachimetro	Sponge		81 12 592	81 12 592
42	Spugna per contagiri	Sponge		81 12 593	81 12 593
43	Scatola portaspie compl.	Indicator light box compl.		81 31 542	81 31 542
44	Tube fissaggio spugna	Bush		81 12 601	81 12 601
45	Gommino fissaggio termometro	Rubber		81 12 600	81 12 600
46	Bussola distanziale	Spacer		81 21 828	81 21 828
47	Vite leva frizione	Screw		81 18 347	81 18 347





POS. N.	DESCRIZIONE	DESCRIPTION	T.G.	PEGASO I.M. "A" - "B"	
				NERO / BLACK	BIANCO / WHITE
1	Perno forcellone	Rear swing arm pin			81 25 387
2	Cuscinetto ad aghi	Bearing			81 10 036
3	Anello di tenuta	O-ring			81 20 240
4	Rondella spallamento	Washer			81 20 363
5	Bussoia del perno forcellone	Bush			81 21 121
6	Forcellone vern. alluminio	Rear swing arm	0,9		81 32 796
7	Piastrina tendicatena coppia (dx-sx)	Chain tightener plate (R. L.)			81 34 110
8	Piastrina posteriore forcellone	Rear plate			81 34 111
9	Vite TCEI M8x70	Screw M8x70			81 52 073
10	Ammortizzatore	Shock absorber	0,4		81 03 899
11	Pattino scorricatena	Chain guide plate			81 20 677
12	Cruna catena	Chain sliding shoe			81 20 700
13	Bussoia distanziale cruna catena	Spacer			81 21 035
14	Carter catena	Chain cover			81 31 495
15	Scodellino per pattino guidacatena	Cup			82 34 020
16	Gabbia a rullini	Bearing			81 10 049
17	Cuscinetto ad aghi	Bearing			81 10 036
18	Biella singola completa	Simple link assembly	0,4		81 32 801
19	Biella doppia completa	Connecting rod compl.	0,4		81 35 303
20	Gabbia a rulli	Bearing			81 10 056
21	Anello di tenuta	O-ring			81 20 559
22	Paraolio	Oil seal			81 25 523
23	Ghiera M17x1	Ring nut M17x1			81 50 299
24	Passacavo freno posteriore	Fairlead			81 34 186





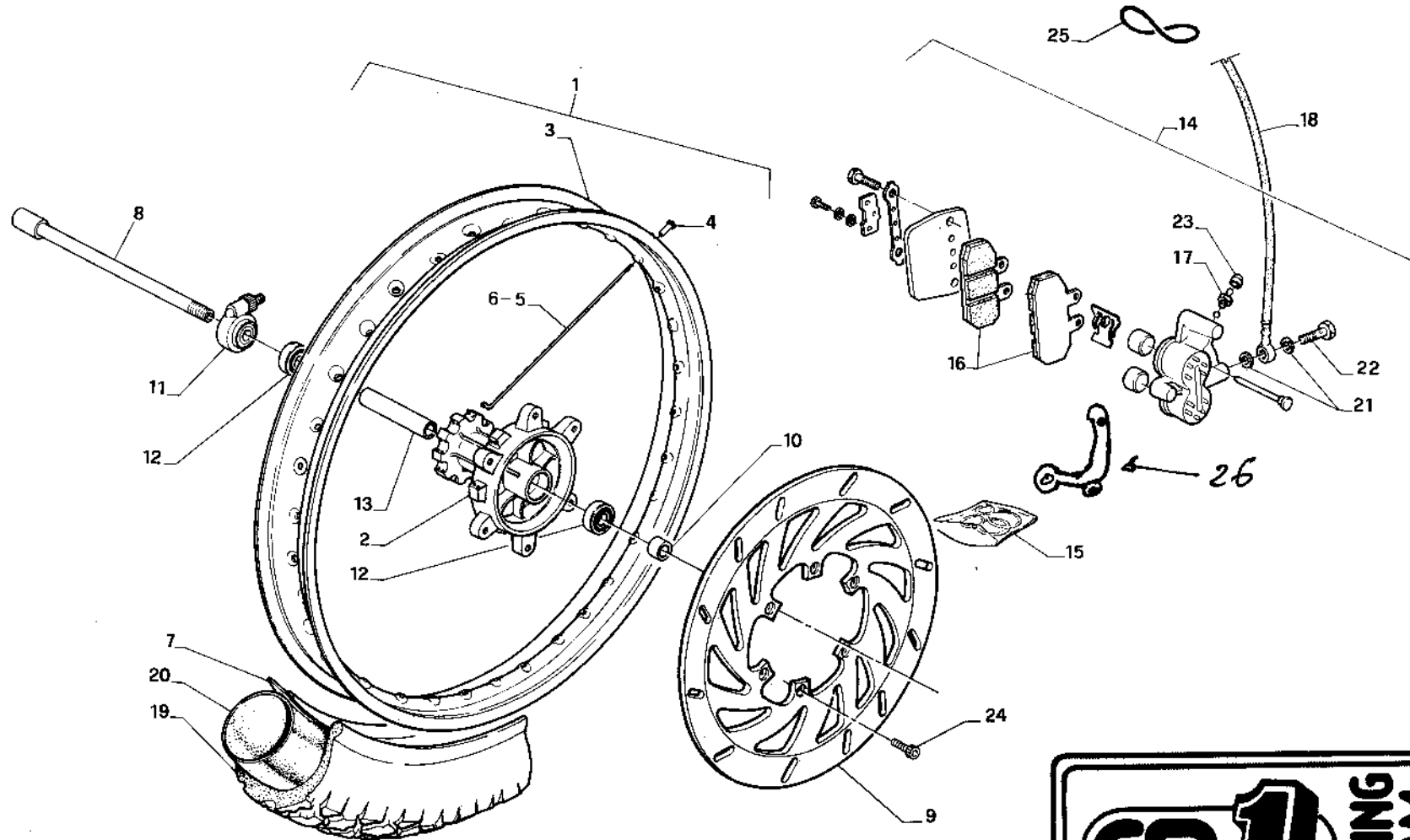
POS. N.	DESCRIZIONE	DESCRIPTION	T.G.	PEGASO I.M. "A" - "B"	
				NERO / BLACK	BIANCO / WHITE
1	Tubo scarico sx	Exhaust pipe (L.)	0,4	81 19 275	
2	Separatore manicotto	Manifold holder		81 31 703	
3	Fascetta fissaggio silenziatore	Collar		81 02 057	
4	Guarnizione per tubi di scarico	Gasket		81 19 218	
5	Anello tubo olio	Oil pipe holder		81 20 802	
6	Termistore per termometro acqua	Thermistor	0,3	81 01 446	
7	Silenziatore dx	Silencer (R.)	0,4	81 19 305	
8	Protezione silenziatore sx	Silencer protection (L.)		81 19 277	
9	Flangia fissaggio tubi	Collar		81 35 304	
10	Clip	Clip		81 01 689	
11	Motore	Engine	2,0	81 06 052	
12	Protezione silenziatore dx	Silencer protection (R.)		81 19 197	
13	Carburatore	Carburator	0,6	81 06 050	
14	Carter copripignone	Sprocket cover		81 06 109	
15	Collettore di aspirazione con OR	Manifold	0,4	81 06 108	
16	Manicotto aspirazione cassa filtro	Manifold		81 20 524	
17	Cassa filtro	Filter case	0,5	81 30 804	
18	Rete posteriore appoggio filtro	Rear filter screen		81 30 991	
19	Filtro aria	Air filter	0,2	81 17 068	
20	Rete anteriore appoggio filtro	Front filter screen		81 30 992	
21	Coperchio cassa filtro	Filter case cover		81 30 805	
22	Inserto	Insert		82 21 009	
23	Silenziatore sx	Silencer (L.)	0,4	81 19 306	
24	Tubo scarico dx	Exhaust pipe (R.)	0,4	81 19 274	
25	Manicotto carburatore filtro	Manifold	0,4	81 20 745	
26	Protezione tubi scarico	Exhaust pipe protection		81 35 200	


CENTRO RICAMBI^{SRL}

via CIMABUE, 24/A - 50121 FIRENZE (ITALY)

TEL. (+39) 055-66 64 23 - FAX (+39) 055-67 00 84

 e-mail: cr1firenze@tiscali.it



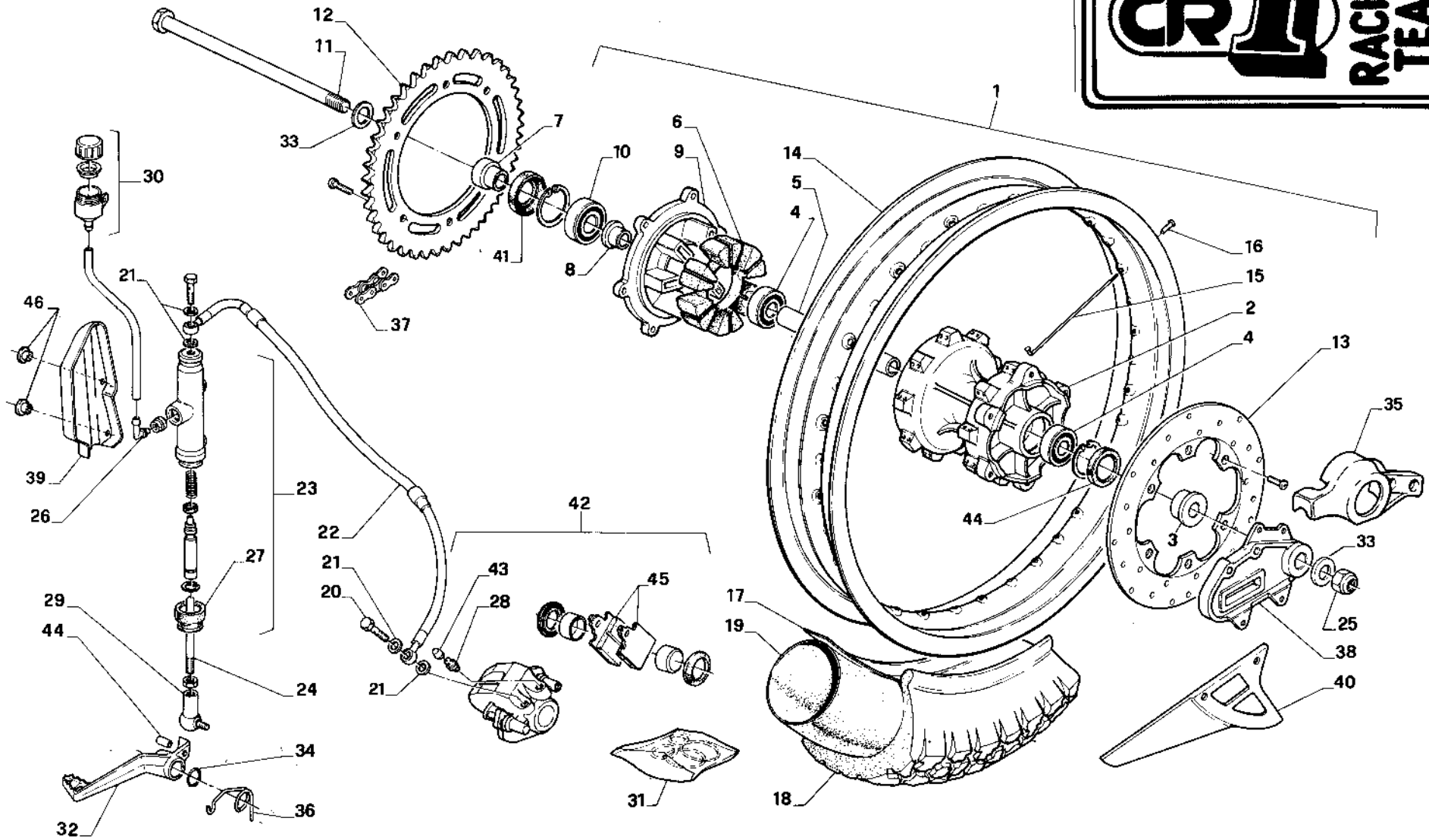
POS. N.	DESCRIZIONE	DESCRIPTION	T.G.	PEGASO I.M. "A" - "B"	
				NERO / BLACK	BIANCO / WHITE
1	Ruota anteriore nuda	Front wheel			81 08 531
2	Corpo mozzo anteriore	Front hub	1,4		81 25 542
3	Cerchio d. 19"	Front rim d. 19"	1,1		81 08 469
4	Nipples d. 3,5	Nipple d. 3,5			82 08 019
5	Raggio anteriore dx d. 3,5	Spoke (R.) d. 3,5			81 08 460
6	Raggio anteriore sx d. 3,5	Spoke (L.) d. 3,5			81 08 461
7	Flap ruota anteriore	Strip			81 09 096
8	Perno ruota anteriore	Front pin	0,2		81 25 543
9	Disco freno anteriore	Front brake disc	0,5		81 13 465
10	Spessore ruota anteriore	Spacer			81 25 576
11	Rinvio kontakm	Gear			81 02 176
12	Cuscinetto mozzo d. 17x40x12	Bearing d. 17x40x12	0,7(x2 T.G. 1,1)		81 10 045
13	Distanziale mozzo anteriore	Spacer			81 25 604
14	Pinza freno anteriore	Front brake caliper	0,4		81 13 441
15	Kit revisione pinza	Kit for front caliper			81 13 455
16	Pastiglie (coppia)	Pads (pair)	0,2		81 13 456
17	Spurgo pinza anteriore	Bleeding screw			81 13 457
18	Tubo freno anteriore	Front brake tube	0,3		81 13 464
19	Copertura anteriore	Front tyre			100/90x19"
20	Camera d'aria anteriore	Front air tube			100/90x19"
21	Rondella in rame	Washer			81 13 004
22	Vite fiss. tubo olio	Screw			81 13 003
23	Cappuccio spurgo aria	Cap			81 13 005
24	Vite fissaggio disco M6x14	Screw M6x14			81 52 156
25	Passacavo superiore	Fairlead			81 20 428
26	SUPPORTO PINZA				81 13 480


CENTRO RICAMBI ^{SRL}

via CIMABUE, 24/A - 50121 FIRENZE (ITALY)

TEL. (+39) 055-66 64 23 - FAX (+39) 055-67 00 84

 e-mail: cr1firenze@tiscali.it





RUOTA POSTERIORE
REAR WHEEL

PEGASO 650-91

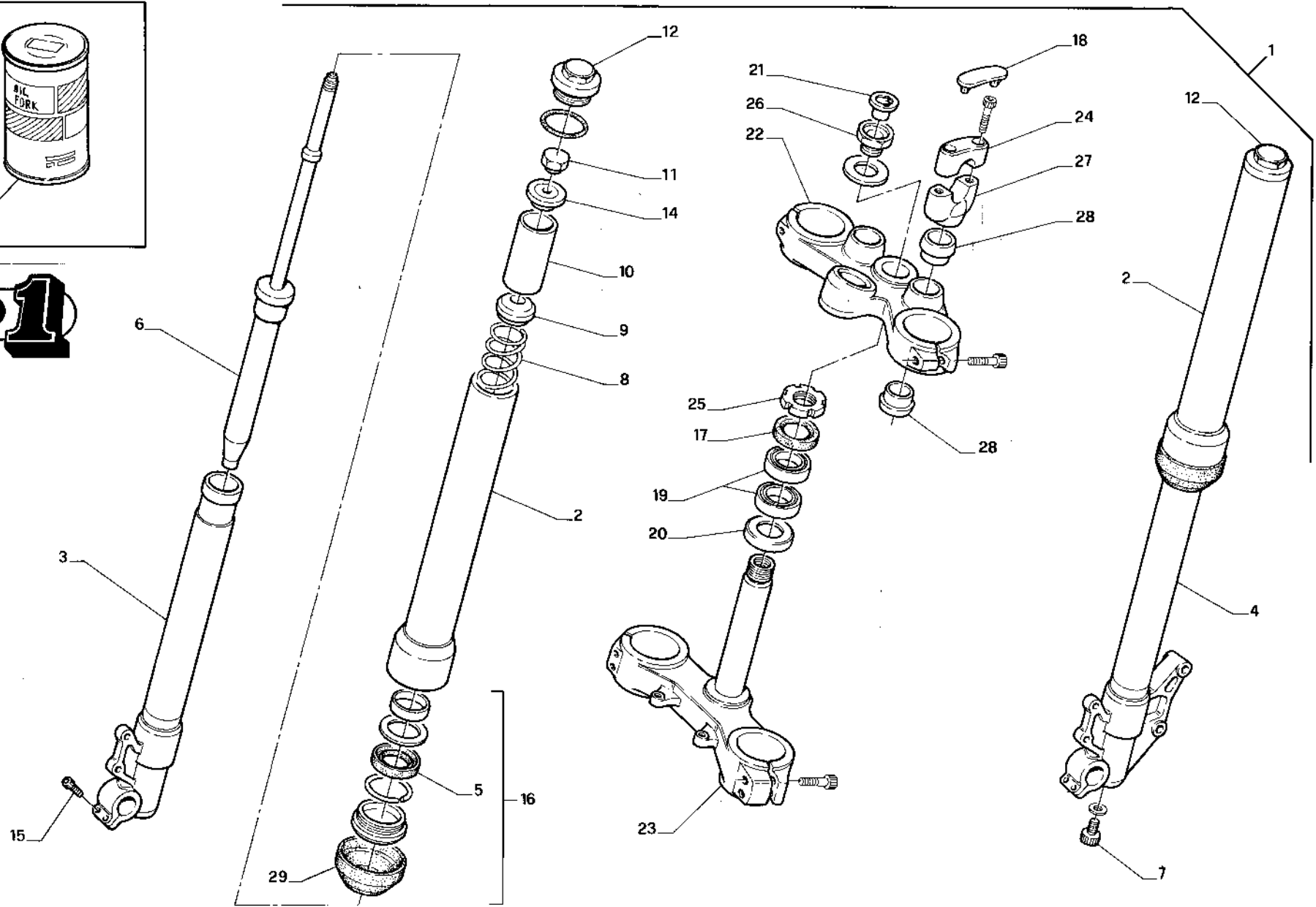
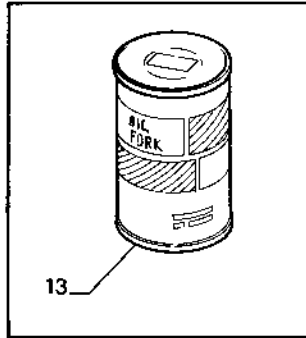
Tavola
Drawing

7

POS. N.	DESCRIZIONE	DESCRIPTION	T.G.	PEGASO I.M. "A" - "B"	
				NERO / BLACK	BIANCO / WHITE
1	Ruota posteriore nuda	Rear wheel			81 08 532
2	Corpo mozzo posteriore	Rear hub	1,5		81 25 594
3	Distanziale ruota posteriore	Rear wheel spacer			81 25 442
4	Cuscinetto	Bearing	0,7(x2 T.G. 1,1)		81 10 045
5	Distanziale interno mozzo post.	Spacer			81 25 427
6	Gomma parastrappi	Flexible coupling			81 25 581
7	Bussola distanziale	Spacer			81 25 425
8	Bussola distanziale esterna	Outside spacer			81 25 423
9	Portacorona	Crown holder			81 25 563
10	Cuscinetto parastrappi	Bearing	0,2		81 10 050
11	Perno ruota posteriore	Rear pin			81 25 399
12	Corona Z=47	Crown Z=47	0,5		81 07 069
13	Disco freno posteriore	Rear brake disc	0,7		81 13 237
14	Cerchio d. 17"	Rear rim d. 17"	1,2		81 08 471
15	Raggio d. 3,5	Spoke d. 3,5			81 08 266
16	Nipples d. 3,5	Nipple d. 3,5			82 08 019
17	Flap ruota posteriore	Strip			81 09 004
18	Pneumatico	Tyre			140/70-17"
19	Camera d'aria	Air tube			140/70-17"
20	Vite fiss. tubo olio	Screw			81 13 003
21	Rondella in rame	Washer			81 13 004
22	Tubo freno posteriore	Rear brake hose	0,3		81 13 442
23	Pompa freno posteriore	Rear brake pump	0,4		81 13 324
24	Asta pompa freno	Rear brake rod			81 21 842
25	Dado perno ruota posteriore	Nut			81 50 375
26	Raccordo pompa posteriore	Pipe connection			82 13 057
27	Soffietto pompa freno	Dust cover			81 13 288
28	Spurgo aria	Drain screw			81 13 006
29	Snodo sferico M6	Ball joint M6			82 10 007
30	Serbatoio olio freni completo	Oil tank compl.			81 13 241
31	Kit revisione pinza posteriore	Kit for rear caliper			81 13 376
32	Leva freno post. completa	Rear brake lever	0,3		81 32 921
33	Rondella perno ruota posteriore	Washer			81 25 617
34	Anello di tenuta	O-ring			81 20 196
35	Copripinza freno posteriore	Rear caliper cover			81 31 236
36	Molla ritorno leva freno	Spring			81 21 808

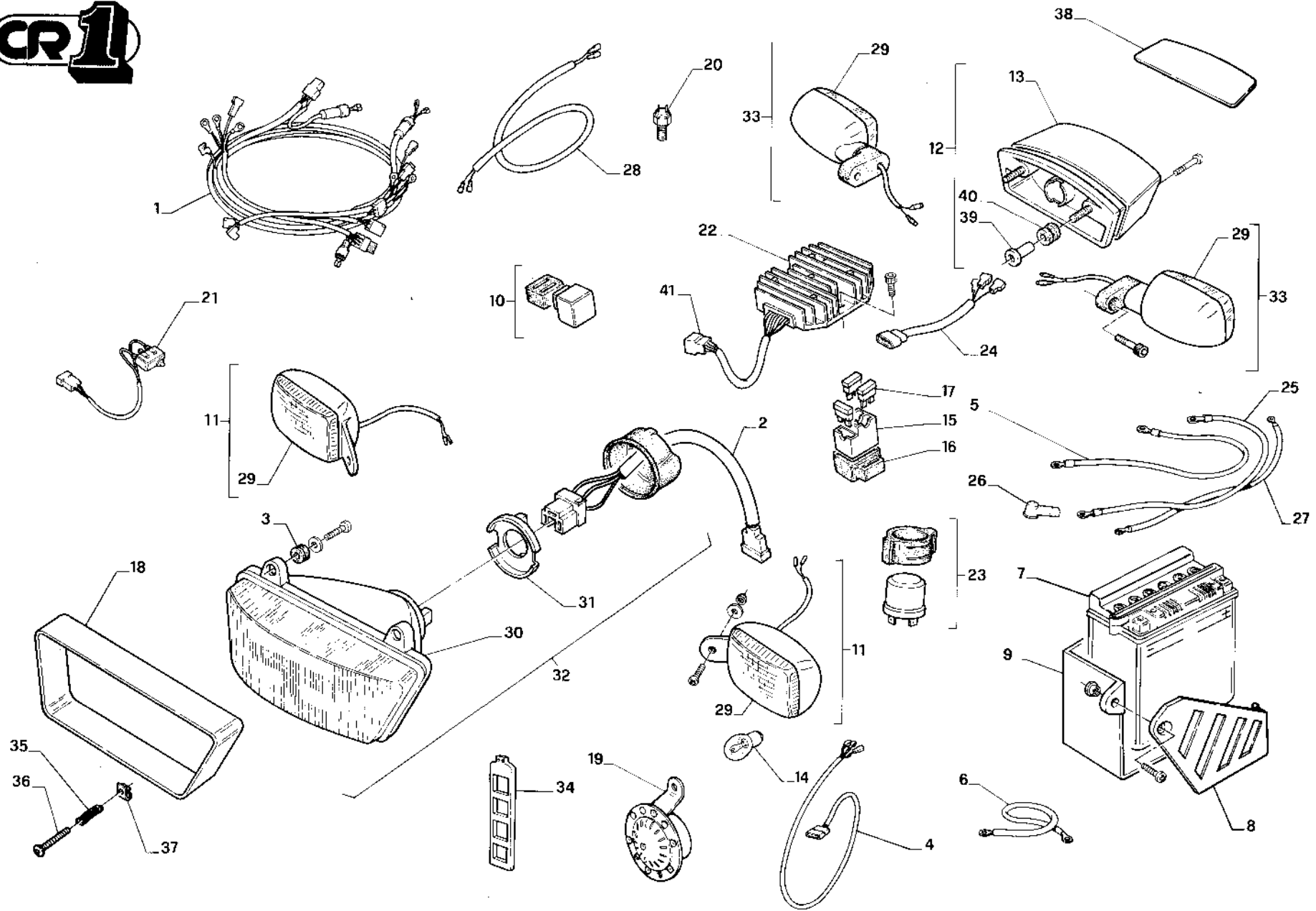
POS. N.	DESCRIZIONE	DESCRIPTION	T.G.	PEGASO I.M. "A" - "B"	
				NERO / BLACK	BIANCO / WHITE
37	Catena completa	Chain complete			81 07 070
38	Piastra ancoraggio pinza	Anchor plate			81 34 150
39	Copripompa freno posteriore	Pump cover			81 31 438
40	Copridisco inferiore	Lower cover disc			81 31 228
41	Anello tenuta	O-ring			82 03 074
42	Pinza freno posteriore	Rear caliper	0,4		81 13 425
43	Cappuccio spurgo aria	Drain screw cup			81 13 005
44	Paraolio ruota posteriore lato disco	Oil seal			81 25 462
45	Pastiglie (coppia)	Pads (pair)			81 13 375
46	Bussola distanziale	Spacer			81 21 811





POS. N.	DESCRIZIONE	DESCRIPTION	T.G.	PEGASO I.M. "A"		PEGASO I.M. "B"	
				NERO / BLACK - BIANCO / WHITE	NERO / BLACK - BIANCO / WHITE	NERO / BLACK - BIANCO / WHITE	NERO / BLACK - BIANCO / WHITE
1	Forcella completa	Front fork compl.	1,0	81 23 253		81 23 253	
2	Fodero completo	Front leg compl.	1,2(x2 T.G. 1,8)	81 23 220		81 23 220	
3	Stelo dx	Tube (R.)	1,3(x2 T.G. 2,0)	81 23 221		81 23 221	
4	Stelo sx	Tube (L.)	1,3(x2 T.G. 2,0)	81 23 222		81 23 222	
5	Paraolio	Oil seal	1,3(x2 T.G. 2,0)	81 23 223		81 23 223	
6	Cilindro pompante completo	Pumping set compl.		81 23 224		81 23 224	
7	Tappo E.I.	Screw		81 23 225		81 23 225	
8	Molla	Spring		81 23 226		81 23 226	
9	Distanziale guida molla	Spacer		81 23 227		81 23 227	
10	Distanziale	Spacer		81 23 228		81 23 228	
11	Controdado di serraggio	Nut		81 23 229		81 23 229	
12	Tappo fodero T.E.	Screw		81 23 230		81 23 230	
13	Olio KAYABA (1 litro)	KAYABA oil (1 litre)		81 23 231		81 23 231	
14	Boccola di centraggio	Collar		81 23 232		81 23 232	
15	Vite TCEI 12,9	Screw		81 23 233		81 23 233	
16	Kit guarnizioni	Gasket set		81 23 234		81 23 234	
17	Anello di tenuta	O-ring		81 01 106		81 01 106	
18	Tappo copri cavallotti manubrio	Plug		81 01 513		81 01 513	
19	Cuscinetto a rulli	Bearing	1,3(x2)	81 10 024		81 10 024	
20	Cuffia copripolvere	Dust cover		81 20 376		81 20 376	
21	Gommino tappo chiusura canotto	Rubber		81 20 771		81 20 771	
22	Piastra superiore	Upper plate		81 23 248		81 23 248	
23	Piastra inferiore con canotto	Lower plate		81 23 249		81 23 249	
24	Cavallotto fissaggio manubrio superiore	U-bolt (upper)		81 23 250		81 23 250	
25	Ghiera	Ring nut		81 23 242		81 23 242	
26	Tappo canotto	Plug		81 23 243		81 23 243	
27	Cavallotto fissaggio manubrio inferiore	U-bolt (lower)		81 23 251		81 23 251	
28	Silent-block	Silent block		81 23 252		81 23 252	
29	Parapolvere esterno	Dust cover		81 23 259		81 23 290	

CR1



POS. N.	DESCRIZIONE	DESCRIPTION	T.G.	PEGASO I.M. "A" - "B"	
				NERO / BLACK	BIANCO / WHITE
1	Cablaggio principale	Wiring harness	1,5		81 12 546
2	Cablaggio fanale anteriore	Head light cable			81 12 770
3	Gommino	Rubber			81 20 030
4	Cavo batteria relè	Battery-relay cable			81 12 857
5	Cablaggio relè-motorino avviamento	Relay-starting motor cable			81 12 830
6	Cablaggio massa-batteria telaio	Battery ground-frame cable			81 12 829
7	Batteria	Battery			81 12 477
8	Staffa chiusura batteria	Battery closing bracket			81 31 413
9	Scatola portabatteria	Battery box			81 31 412
10	Intermittenza	Intermittence	0,1		81 12 795
11	Indicatore direz. ant. compl.	Front flasher light	0,1		81 12 818
12	Fanale posteriore	Taillight compl.	0,3		81 12 812
13	Vetro fanale posteriore	Taillight glass			81 12 814
14	Lampada indicatore direz. 12V-10W	Bulb 12V-10W			81 12 854
15	Corpo portafusibili	Fuse-carrier body	0,1		81 20 754
16	Portafusibile-gommino	Fuse-carrier rubber			81 12 811
17	Fusibile 15A	Fuse 15A			81 12 176
18	Decalco copertura fanale anteriore	Head light decal			81 15 438
19	Claxon	Horn	0,3		81 12 500
20	Interruttore stop	Stop switch	0,3		81 12 668
21	Interruttore stop ant. con cablaggio	Front stop switch with cable	0,3		82 12 196
22	Regolatore di tensione	Voltage regulator	0,1		81 12 434
23	Relé avviamento	Starter relay	0,3		81 12 759
24	Cablaggio fanale posteriore	Taillight cable			81 12 845
25	Cavo batteria fusibili	Battery-fuse cable			81 12 833
26	Cappuccio coprimorsetto	Cup			81 20 218
27	Cablaggio massa-batteria motore	Battery ground-engine cable			81 12 832
28	Cablaggio interruttore stop	Stop switch cable			81 12 831
29	Vetro indicatore di direzione	Flasher light glass			81 12 756
30	Parabola fanale anteriore	Optical groupe	0,5		81 12 749
31	Portalampada	Lamp holder			81 12 792
32	Fanale anteriore	Head light	0,5		81 12 822
33	Indicatore di direzione posteriore	Rear flasher light indicator			81 12 687
34	Piastra connettori nera	Connector plate			81 20 669
35	Molla regolazione fanale	Spring			81 21 798
36	Vite regolazione fanale	Screw			82 21 035

POS. N.	DESCRIZIONE	DESCRIPTION	T.G.	PEGASO I.M. "A" - "B"	
				NERO / BLACK	BIANCO / WHITE
37	Clip	Clip		82 01 215	
38	Decalco fanale posteriore	Taillight decal		82 11 875	
39	Bussola attacco fanale posteriore	Spacer		81 21 790	
40	Gommino	Rubber		81 20 223	
41	Blocchetto a tre vie	Connector		81 12 254	





TAVOLA AGGIUNTIVA N. 259-1 PEGASO 650 - 92 I.M."C" RIF. CATALOGO N. 259
ADDED DRAWING N. 259-1 PEGASO 650 - 92 I.M."C" REF. CATALOG N. 259

TAV.	POS.	DESCRIZIONE	DESCRIPTION	T.G.	I.M. "C"
1	42	BUSSOLA REGISTRAZIONE FORCELLONE	SPACER (NUT)		81 21 854



TAVOLA AGGIUNTIVA N. 259-3 PEGASO 650 - 92 I.M."D" REF. CATALOGO N. 259 I.M."A"
ADDED DRAWING N. 259-3 PEGASO 650 - 92 I.M."D" REF. CATALOG N. 259 I.M."A"

TAV.	POS.	DESCRIZIONE	DESCRIPTION	T.G.	I.M. "D"
1	1	TELAIO	FRAME	9.0	81 35 453
1	2	TAPPO SCARICO OLIO	OIL PLUG		81 52 252
1	3	GUARNIZIONE TAPPO	OIL PLUG GASKET		81 21 862
-	-	SCUDO SUPPORTO VENTOLA	ELECTRIC FAN HOLDER PROTECTION		81 35 446

La presente tavola aggiuntiva riporta tutti i particolari del carburatore MIKUNI BST 33 ad integrazione dei cataloghi ricambi 259 e 260

This additional table lists all of the parts of the MIKUNI BST 33 carburator and is added to Spare Parts Catalogue 259 and 260

Le tableau supplémentaire ci-présent reporte toutes les pièces des carburateurs MIKUNI BST 33 et complète les catalogues des pièces de rechange 259 et 260

Diese zusätzliche Tafel umfaßt alle Teile von Vergaser MIKUNI BST 33 zwecks Ergänzung der Ersatzteil-Kataloge 259 und 260



CATALOGO RICAMBI

SPARE PARTS CATALOG
CATALOGUE RECHANGES
ERSATZTEILKATALOG

Carburatore MIKUNI BST 33
Carburator MIKUNI BST 33

aprilia

PEGASO 650 - 92/93 260-1

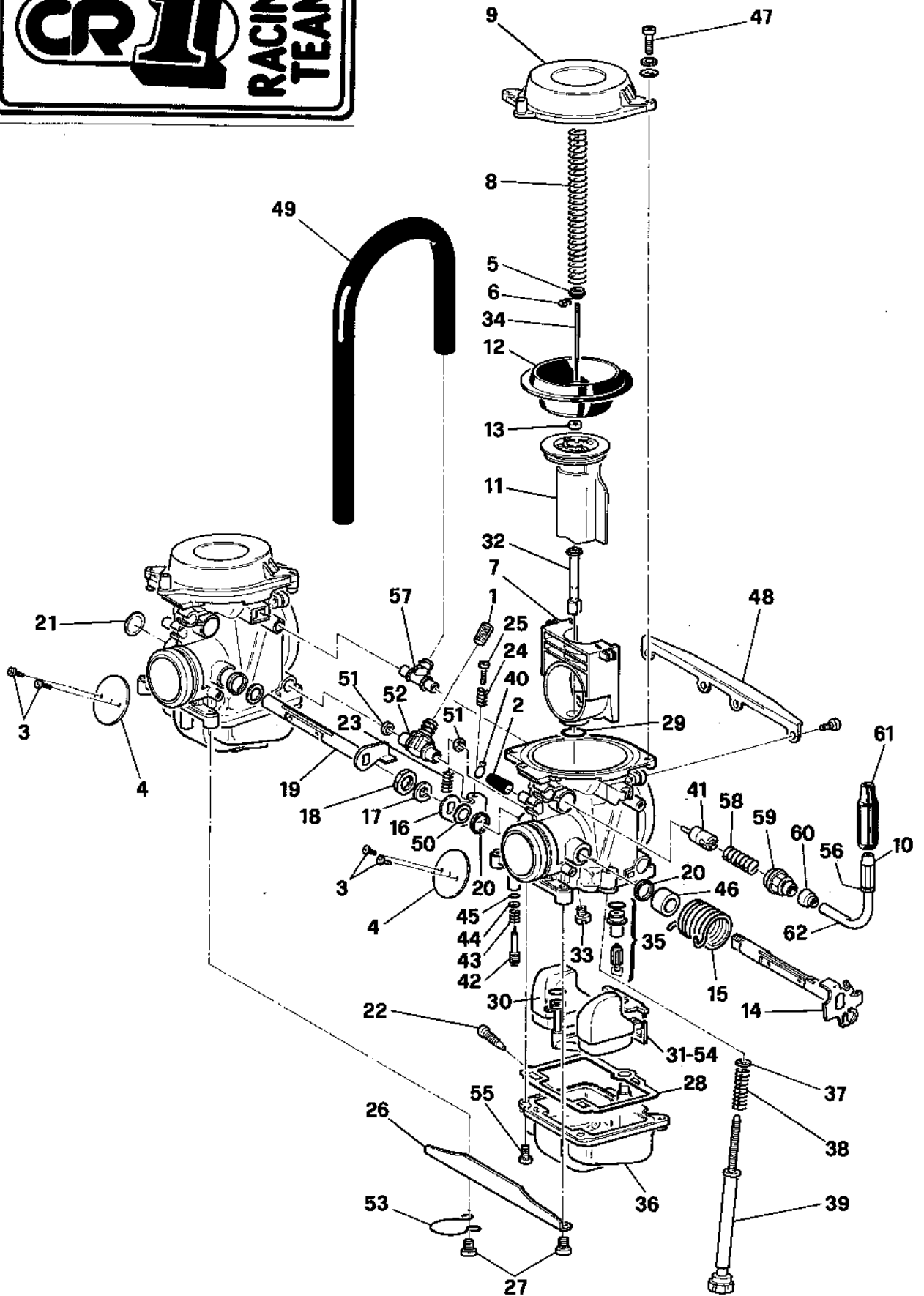


Tavola
Drawing

PEGASO 650 92-93

RIF. CAT. N. 259-260
REF. CAT. N. 259-260

TAVOLA AGGIUNTIVA N. 260-1
ADDED DRAWING N. 260-1



POS. N.	DESCRIZIONE	DESCRIPTION	CARBURATORE MIKUNI BTS 33
			CARBURATOR MIKUNI BTS 33
1	Filtro benzina	Fuel filter	81 22 862
2	Coperchio	Cap	81 22 847
3	Vite	Screw	81 22 806
4	Valvola a farfalla	Throttle valve	81 22 810
5	Anello	Ring	81 22 836
6	O-Ring SEEGER	O-Ring SEEGER	81 22 857
7	Blocco getti	Jet-block	81 22 840
8	Molla	Spring	81 22 821
9	Coperchio	Cover	81 22 850
10	Regolatore cavo	Cable adjuster	81 22 859
11	Valvola	Piston valve	81 22 811
12	Membrana	Diaphragm	81 22 852
13	Anello	Ring	81 22 860
14	Insieme albero	Shaft assy	81 22 841
15	Molla	Spring	81 22 845
16	Leva gas	Throttle lever	81 22 851
17	Rondella	Washer	81 22 861
18	Dado	Nut	81 22 816
19	Albero regolatore completo	Complete adjuster shaft	81 22 842
20	Paraolio	Seal	81 22 801
21	Tappo	Plug	81 22 817
22	Vite	Screw	81 22 828
23	Molla	Spring	81 22 818
24	Molla	Spring	81 22 804
25	Vite	Screw	81 22 837
26	Piastrina	Plate	81 22 843
27	Vite	Screw	81 22 819
28	Guarnizione	Packing	81 22 839
29	O-Ring	O-Ring	81 22 831
30	Galleggiante	Float	81 22 813
31	Supporto completo	Holder assy	81 22 846

POS. N.	DESCRIZIONE	DESCRIPTION	CARBURATORE MIKUNI BTS 33
			CARBURATOR MIKUNI BTS 33
32	Polverizzatore	Needle valve	81 22 807
33	Getto max.	Main jet	81 22 825
34	Spillo	Jet needle	81 22 822
35	Valvola ingresso benzina	Needle valve assy	81 22 808
36	Vaschetta	Float chamber body	81 22 812
37	Rondella	Washer	81 22 832
38	Molla	Spring	81 22 805
39	Regolatore cavo	Cable adjuster	81 22 849
40	Fascetta clip	Clip	81 22 856
41	Stantuffo completo	Plunger assy	81 22 853
42	Regolatore	Adjuster	81 22 830
43	Molla	Spring	81 22 829
44	Rondella	Washer	81 22 854
45	O-Ring	O-Ring	81 22 827
46	Anello	Ring	81 22 834
47	Vite	Screw	81 22 833
48	Piastrina	Plate	81 22 844
49	Manichetta	Hose	81 22 814
50	Guarnizione	Packing	81 22 826
51	Paraolio	Seal	81 22 838
52	Raccordo	Nipple	81 22 809
53	Chiodo a gancio	Clip	81 22 835
54	Supporto completo	Holder assy	81 22 848
55	Vite	Screw	81 22 820
56	Dado	Nut	81 22 824
57	Raccordo	Nipple	81 22 815
58	Molla	Spring	81 22 803
59	Supporto guida	Guide holder	81 22 802
60	Tappo	Plug	81 22 855
61	Coperchio	Cover	81 22 823
62	Guida cavo	Cable guide	81 22 858