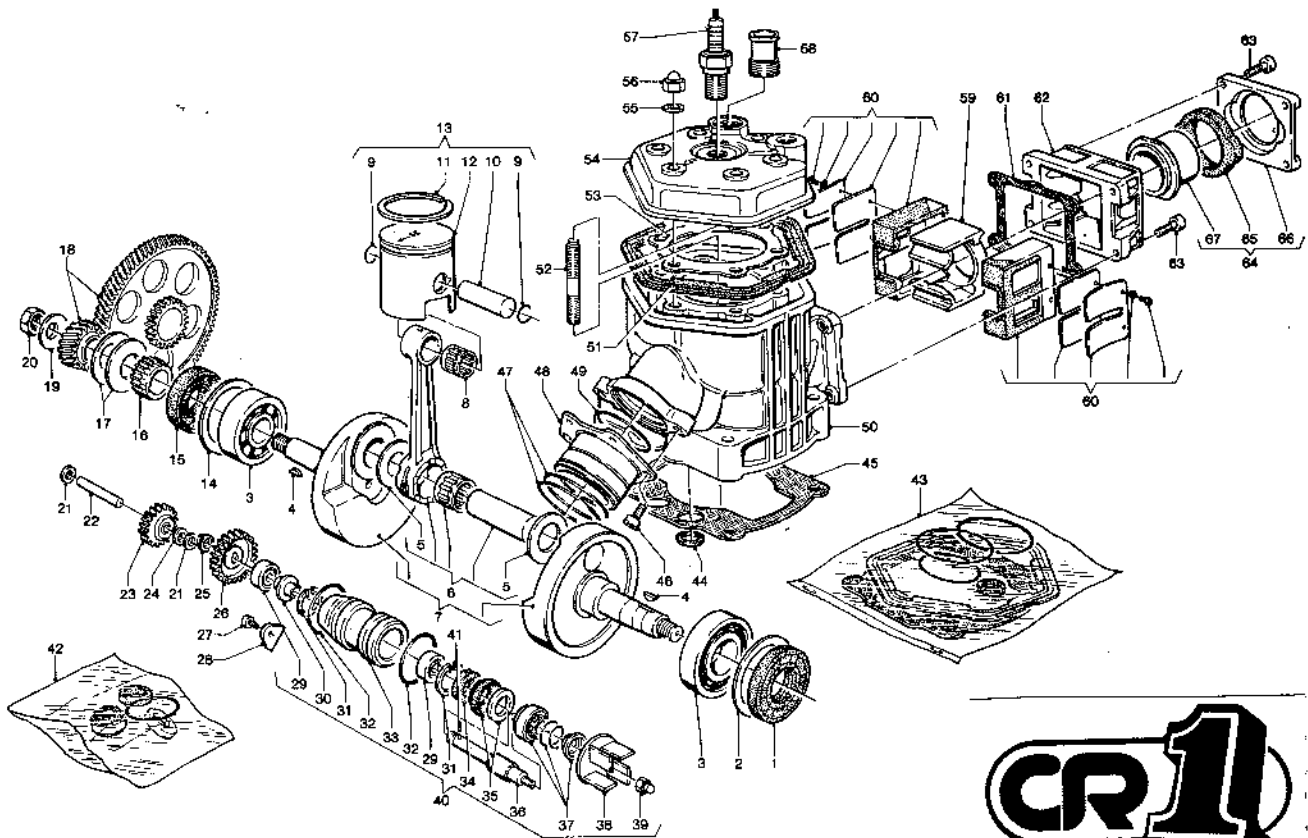


HIPO



CATALOGO RICAMBI 125s

MOTORE su APRILIA ST 125 mod. 1983



POS. N.	N. CODICE CODE No. Nr. CODE CODE Nr.	DENOMINAZIONE	DESCRIPTION	DESIGNATION	BEZEICHNUNG	Q.TA' Q.TY Q.TE M.GE
1	CC 12.03.104	Anello di tenuta BASLSF 20x47x7/9	Seal ring	Bague d'étanchéité	Dichtring	1
2	CC 20.03.014	Rondella 38x51,8x1,5	Washer	Rondelle	Unterlegscheibe	1
3	CC 05.03.002	Cuscinetto 6205 C3 25x52x15	Bearing	Roulement	Lager	2
4	CC 01.11.001	Chiavetta 3x3,5 UNI 6606	Woodruff key	Clavette	Scheibenfeder	2
5	CC 12.01.009	Rondella di rasamento	Thrust washer	Rondelle d'épaulem.	Anlaufscheibe	2
6	SI 20.01.030	Biella completa	Connecting rod, assy	Bielle complète	Pleuelstange, kpl.	1
7	SE 20.01.140	Albero motore completo	Crankshaft, assy	Vilebrequin, compl.	Kurbelwelle, kpl.	1
8	CC 01.01.006Z	Gabbia a rulli k 15x19x20	Needle bearing	Cage à rouleaux	Rollenkäfig	1
9	CC 01.02.008	Anellino ritegno spinotto	Lock ring	Jonc d'arrêt	Drahtsprengring	2
10	CC 01.02.007	Spinotto	Piston pin	Axe de piston	Kolbenbolzen	1
**11	CC 20.02.011	Segmento Ø 52,8x1,3	Piston ring	Segment	Kolbenring	1
11/A	CC 20.02.111	Segmento Ø 52,8x1,5	Piston ring	Segment	Kolbenring	1
**12	CC 20.02.006R	Pistone nudo selez. "Rosso"	Piston	Piston	Kolben	1
**12	CC 20.02.006V	Pistone nudo selez. "Verde"	Piston	Piston	Kolben	1
**12	CC 20.02.006N	Pistone nudo selez. "Nero"	Piston	Piston	Kolben	1
**12	CC 20.02.006B	Pistone nudo selez. "Bianco"	Piston	Piston	Kolben	1
**12	CC 20.02.006G	Pistone nudo selez. "Giallo"	Piston	Piston	Kolben	1
**12	CC 20.02.006A	Pistone nudo selez. "Azzurro"	Piston	Piston	Kolben	1
**13	SI 20.02.060R	Pistone completo selez. "Rosso"	Piston assy.	Piston complet	Kolben, kpl.	1
**13	SI 20.02.060V	Pistone completo selez. "Verde"	Piston assy.	Piston complet	Kolben, kpl.	1
**13	SI 20.02.060N	Pistone completo selez. "Nero"	Piston assy.	Piston complet	Kolben, kpl.	1
**13	SI 20.02.060B	Pistone completo selez. "Bianco"	Piston assy.	Piston complet	Kolben, kpl.	1
**13	SI 20.02.060G	Pistone completo selez. "Giallo"	Piston assy.	Piston complet	Kolben, kpl.	1
**13	SI 20.02.060A	Pistone completo selez. "Azzurro"	Piston assy.	Piston complet	Kolben, kpl.	1
12/A	CC 20.02.106R	Pistone nudo selez. "Rosso"	Piston	Piston	Kolben	1
12/A	CC 20.02.106V	Pistone nudo selez. "Verde"	Piston	Piston	Kolben	1
12/A	CC 20.02.106N	Pistone nudo selez. "Nero"	Piston	Piston	Kolben	1
12/A	CC 20.02.106B	Pistone nudo selez. "Bianco"	Piston	Piston	Kolben	1
12/A	CC 20.02.106G	Pistone nudo selez. "Giallo"	Piston	Piston	Kolben	1
12/A	CC 20.02.106A	Pistone nudo selez. "Azzurro"	Piston	Piston	Kolben	1

** Vedi tavola N. 8 - See drawing No. 8 - Voir table Nr. 8 - Sehen Bild Nr. 8

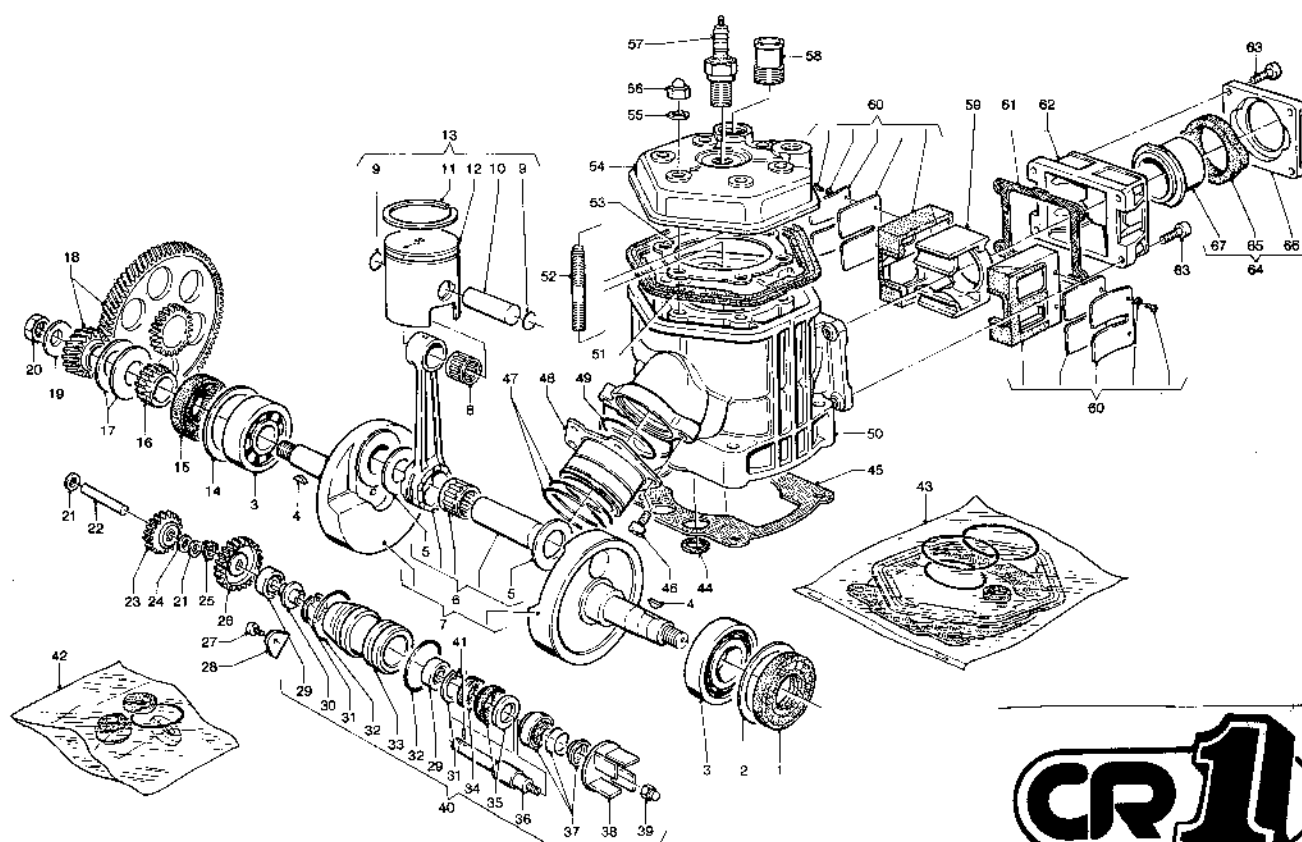
125s

CILINDRO - TESTA - ALBERO MOTORE - PISTONE
 CYLINDER - HEAD - CRANKSHAFT - PISTON
 CYLINDRE - CULASSE - VILEBREQUIN - PISTON
 ZYLINDER - ZYLINDERKOPF - KURBELWELLE - KOLBEN

HIPO

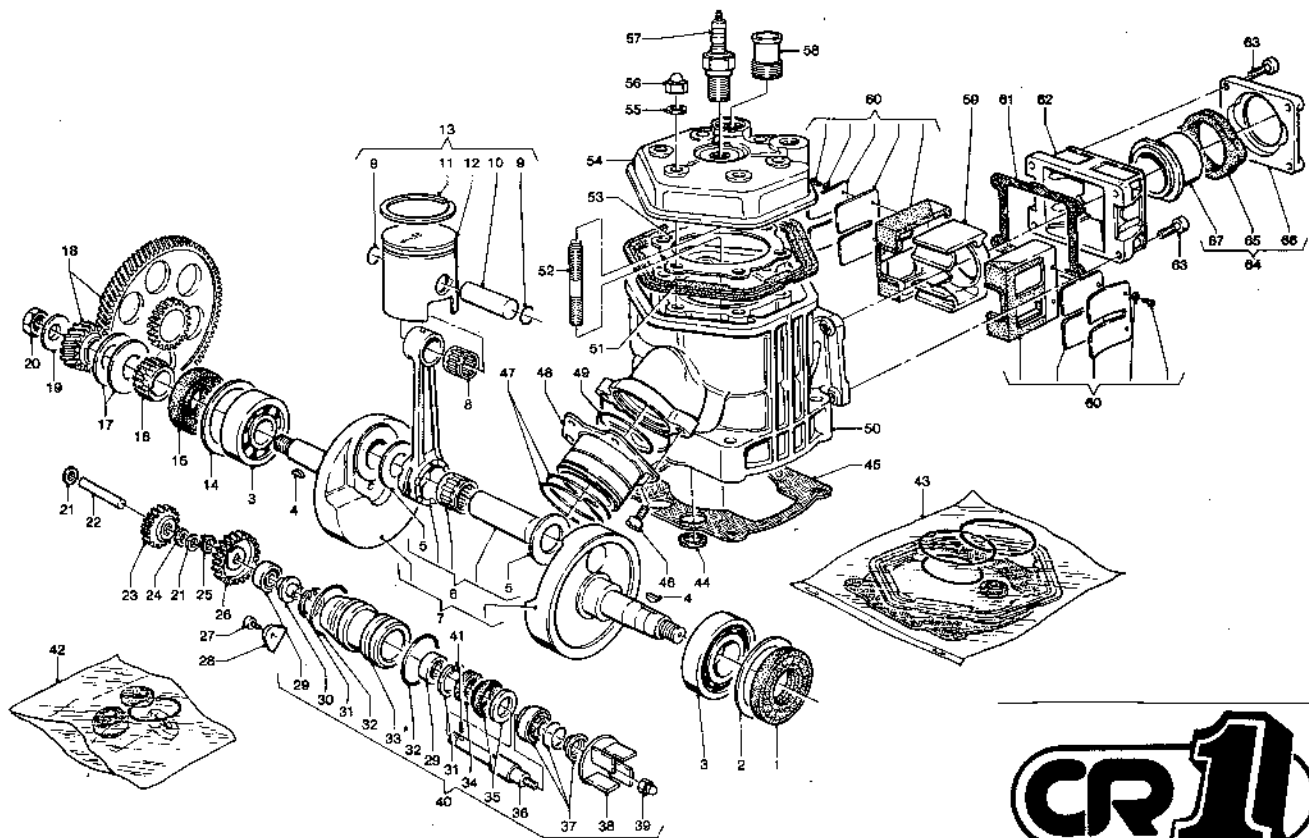
Tavola - Drawing
 Table - Bild

1



POS. N.	N. CODICE CODE No. Nr. CODE CODE Nr.	DENOMINAZIONE	DESCRIPTION	DESIGNATION	BEZEICHNUNG	Q.TA' Q.TY Q.TE M.GE
13/A	SI 20.02.160R	Pistone completo selez. "Rosso"	Piston assy.	Piston complet	Kolben, kpl.	1
13/A	SI 20.02.160V	Pistone completo selez. "Verde"	Piston assy.	Piston complet	Kolben, kpl.	1
13/A	SI 20.02.160N	Pistone completo selez. "Nero"	Piston assy.	Piston complet	Kolben, kpl.	1
13/A	SI 20.02.160B	Pistone completo selez. "Bianco"	Piston assy.	Piston complet	Kolben, kpl.	1
13/A	SI 20.02.160G	Pistone completo selez. "Giallo"	Piston assy.	Piston complet	Kolben, kpl.	1
13/A	SI 20.02.160A	Pistone completo selez. "Azzurro"	Piston assy.	Piston complet	Kolben, kpl.	1
14	CC 20.03.015	Rondella di spallamento corteco	Thrust washer	Rondelle d'épaulem.	Anlaufscheibe	1
15	CC 20.03.004	Anello di tenuta BASLSF 25x47x8/7	Seal ring	Bague d'étanchéité	Dichtring	1
16	CC 20.16.016	Ingranaggio comando pompa acqua	Water pump driving gear	Engrenage comm. pompe à eau	Wasserpumpe Triebrad	1
17	CC 20.03.018	Molla a tazza 22,4x45x1,25	Spring	Ressort	Feder	2
18	SE 20.05.120	Coppia primaria	Primary drive gears	Transmission primaire	Antriebzahnräder	1
19	CC 02.05.008	Molla a tazza 16,4x32x1,5	Spring	Ressort	Feder	1
20	CC 100.16.08	Dado bloccaggio pignone	Nut	Ecrou	Mutter	1
21	CC 12.16.028/1	Rondella PS 8x14x0,2	Washer	Rondelle	Unterlegscheibe	2
22	CC 12.16.118	Spina cilindrica 8x32	Dowel pin	Goupille cylindrique	Zylinderstift	1
23	CC 20.16.105	Ingranaggio rinvio pompa	Gear	Pignon	Zahnrad	1
**24	CC 12.16.028	Rondella PS 8x14x0,5	Washer	Rondelle	Unterlegscheibe	1/2
25	CC 12.02.028	Dado speciale	Nut	Ecrou	Mutter	1
26	CC 12.16.004	Ingranaggio pompa acqua	Gear	Pignon	Zahnrad	1
27	CC 140.12.06	Vite T.C.E.I. M 6x12	Screw	Vis	Schraube	1
28	CC 12.16.024	Piastrina fissaggio pompa	Plate	Plaque	Platte	1
29	CC 12.16.011	Cuscinetto 8x22x7 C3	Bearing	Roulement	Lager	2
30	CC 12.16.003	Distanziale	Spacer	Entretoise	Distanzstück	1
31	CC 12.16.012	Anello seeger 22 DIN 472	Circlip	Jonc d'arrêt	Sicherungsring	2
32	CC 12.16.021	Anello O.R.	O ring	Anneau torique	O Ring	2
33	CC 12.16.001	Corpo pompa	Pump casing	Corps de pompe	Pumpengehäuse	1
34	CC 12.16.009	Anello di tenuta BA 12x22x5	Seal ring	Bague d'étanchéité	Dichtring	1
35	CC 12.16.023	Controfaccia 13x26x5,5	Counter seal	Contre d'étanchéité	Gegendichtung	1
36	SI 12.16.002	Albero comando pompa	Shaft	Arbre	Welle	1

** Vedi tavola N. 8 - See drawing No. 8 - Voir table Nr. 8 - Sehen Bild Nr. 8



POS. N.	N. CODICE CODE No. Nr. CODE CODE Nr.	DENOMINAZIONE	DESCRIPTION	DESIGNATION	BEZEICHNUNG	Q.TA. Q.TY. Q.TE M.GE
37	CC 12.16.013	Tenuta meccanica 10x24x11	Seal	Etanchéité	Dichtung	1
38	CC 12.16.007	Girante	Impeller	Turbine	Flügelrad	1
39	CC 12.16.015	Dado cieco M6	Nut	Ecrou	Mutter	1
40	SI 12.16.010	Pompa acqua completa	Water pump compl.	Pompe à eau, compl.	Wasserpumpe, kpl.	1
41	CC 03.13.032	Rullo 2,5x10	Roller	Rouleau	Rolle	1
42	SI 12.02.210	Gruppi anelli pompa acqua	Ring assy.	Groupe anneaux	Ring-Gruppe	1
42	CC 12.16.021	Anello OR	O ring	Anneau torique	O Ring	2
42	CC 12.16.009	Anello di tenuta B.A. 12x22x5	Seal ring	Bague d'étanchéité	Dichtring	1
42	CC 12.16.023	Controfaccia 13x26x5,5	Counter seal	Contre étanchéité	Gegendichtung	1
42	CC 12.16.013	Tenuta meccanica 10x24x11	Seal	Etanchéité	Dichtung	1
43	SI 20.02.200	Gruppo guarnizioni cilindro, testa	Gasket assy.	Groupe joints	Dichtung-Gruppe	1
43	CC 12.02.015	Guarnizione base cilindro	Gasket, cylinder	Joint cylindre	Dichtung, Zylinder	1
43	CC 12.02.315	Guarnizione tenuta acqua base cil.	Gasket, cylinder water seal	Joint étanchéité d'eau cylindre	Dichtung, Zylinder Wasserdicht.	2
43	CC 12.02.316	Guarnizione tenuta acqua	Gasket, water seal	Joint étanchéité d'eau	Dichtung, Wasserd.	1
43	CC 12.02.317	Guarnizione dadi testa	Gasket, head nuts	Joint écrou culasse	Dichtung, Kopfmutter	6
43	CC 12.02.419/Z	Serie guarnizioni testa	Head gasket kit	Série joints culasse	Kopfdichtungsatz	3
43	CC 20.02.026	Guarnizione per flangia portalamelle	Gasket, flange	Joint pour flasque	Dichtung, Flansch	1
43	CC 20.12.002	Anello OR 36,17x2,62 viton	O ring	Anneau torique	O Ring	1
44	CC 12.02.315	Guarnizione tenuta acqua base cil.	Gasket, cylinder water seal	Joint d'étanch. d'eau cylindre	Dichtung, Zylinder Wasserdicht.	2
45	CC 12.02.015	Guarnizione base cilindro	Gasket, cylinder	Joint cylindre	Gasket, Zylinder	1
46	CC 140.16.06	Vite T.C.E.I. M 6x16	Screw	Vis	Schraube	2
47	CC 20.12.003	Anello OR 40,44x2,62 silicone A	O ring	Anneau torique	O Ring	2
48	SE 20.12.101	Flangia di scarico	Exhaust manifold	Flasque d'échappem.	Auspuff-flansch	1
49	CC 20.12.002	Anello OR 36,17x2,62 viton	O ring	Anneau torique	O Ring	1
50	SE 20.02.001	Cilindro nudo	Cylinder	Cylindre	Zylinder	1
51	CC 12.02.316	Guarnizione tenuta acqua	Gasket	Joint	Dichtung	1
52	CC 01.02.002	Prigioniero testa	Stud	Goujon	Stift	6
53	CC 12.02.419A	Guarnizione testa spess. 0,80	Gasket	Joint	Dichtung	1
53	CC 12.02.419B	Guarnizione testa spess. 1	Gasket	Joint	Dichtung	1

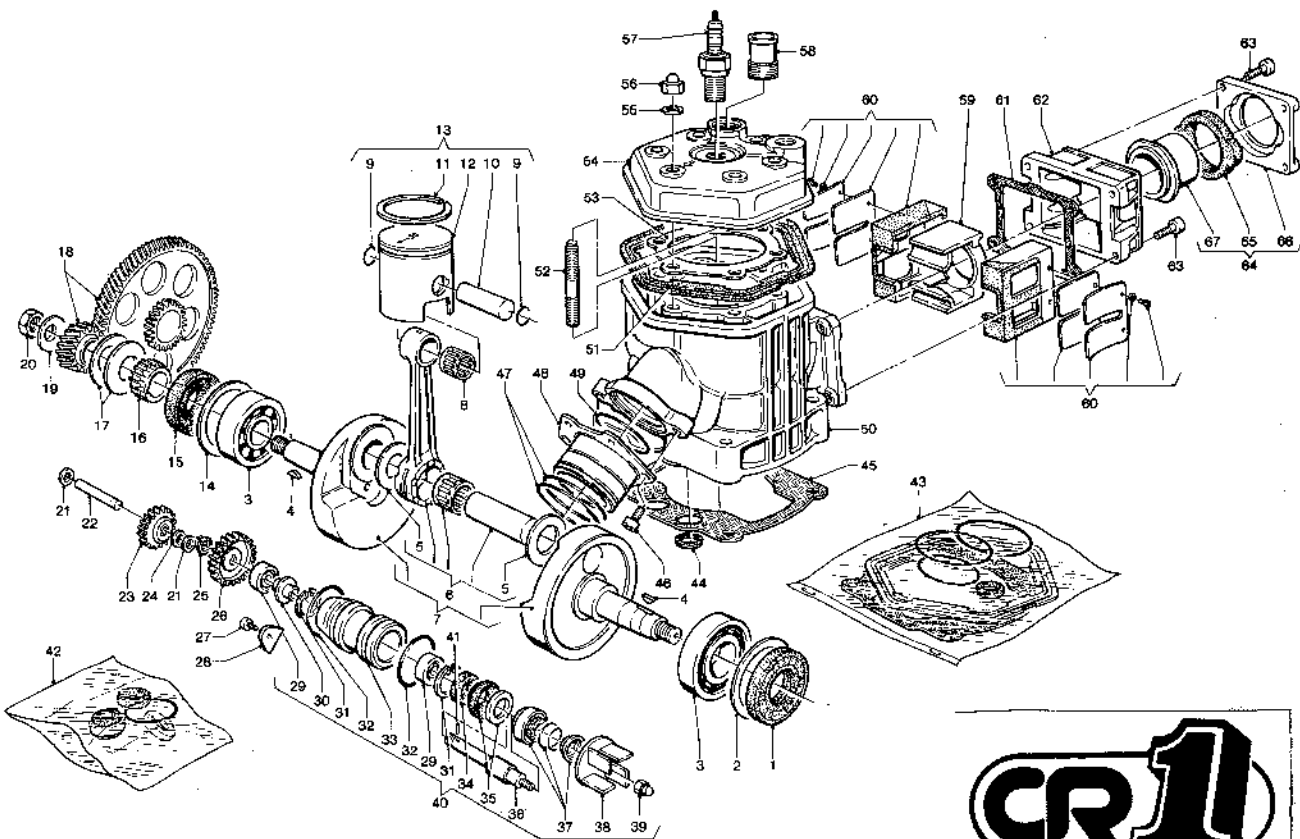
125s

CILINDRO - TESTA - ALBERO MOTORE - PISTONE
 CYLINDER - HEAD - CRANKSHAFT - PISTON
 CYLINDRE - CULASSE - VILEBREQUIN - PISTON
 ZYLINDER - ZYLINDERKOPF - KURBELWELLE - KOLBEN

HIPO

Tavola - Drawing
 Table - Bild

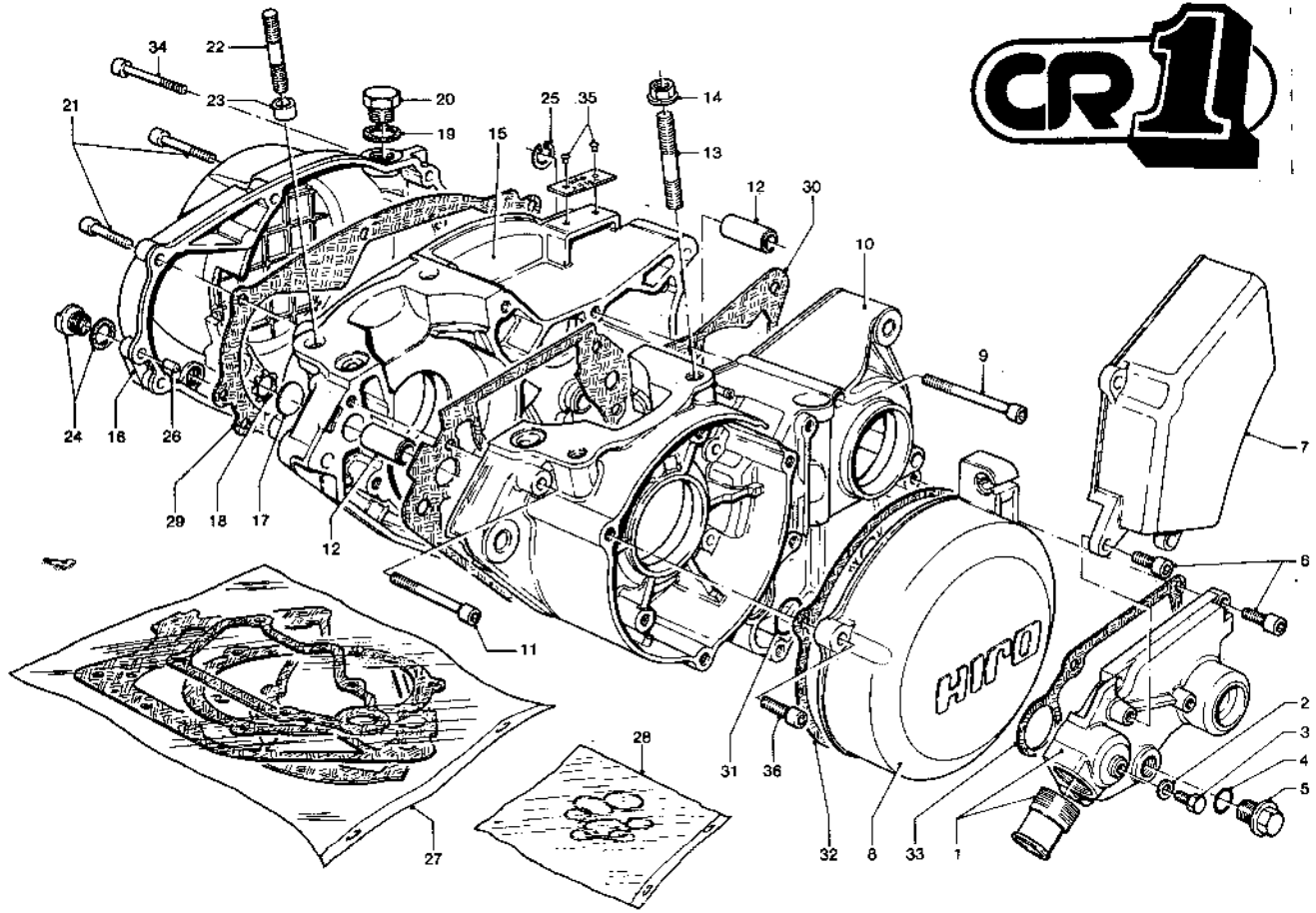
1



CR1

POS. N.	N. CODICE CODE No. Nr. CODE CODE Nr.	DENOMINAZIONE	DESCRIPTION	DESIGNATION	BEZEICHNUNG	Q.TA' Q.TY Q.TE M.GE
53	CC 12.02.419C	Guarnizione testa spessore 1,20	Gasket	Joint	Dichtung	1
54	SE 12.02.305	Testa	Head	Culasse	Zylinderkopf	1
55	CC 12.02.317	Guarnizione dadi testa	Gasket	Joint	Dichtung	6
56	CC 12.02.128	Dado DAX 8 DCN	Nut	Ecrou	Mutter	6
57	CC 12.02.016	Candela Champion N84 G	Spark plug	Bougie	Zündkerze	1
57	CC 20.02.016	Candela Champion N 2	Spark plug	Bougie	Zündkerze	1
58	CC 12.16.008	Portagomma	Connection	Raccord	Anschluss	1
59	SI 20.02.029	Compensatore di volume	Balance	Compensateur	Ausgleicher	2
60	SI 12.02.030	Gruppo lamelle	Reed assy.	Groupe lamelle	Ansauglamelle Gruppe	2
61	CC 20.02.026	Guarnizione per flangia	Gasket	Joint	Dichtung	1
62	SE 12.02.027	Flangia cont. lamelle	Flange	Flasque	Flansch	1
63	CC 140.16.06	Vite T.C.E.I. M 6x16	Screw	Vis	Schraube	8
64	CC 20.02.030	Raccordo carburatore A	Intake manifold	Pipe d'admission	Saugstutzen	1
65	CC 20.02.032	Anello gomma per racc. carbur. A	Rubber ring	Anneau en caoutch.	Gummiring	1
66	CC 20.02.031	Flangia A	Flange	Flasque	Flansch	1
67	CC 20.02.033	Condotto aspirazione A	Intake pipe	Tuyau d'admission	Auspuffrohr	1

** Vedi tavola N. 8 - See drawing No. 8 - Voir table Nr. 8 - Sehen Bild Nr. 8



POS. N.	N. CODICE CODE No. Nr. CODE CODE Nr.	DENOMINAZIONE	DESCRIPTION	DESIGNATION	BEZEICHNUNG	Q.TA' Q.TY Q.TE M.GE
1	SI 12.03.050	Coperchio selettore completo	Cover, complete	Couvercle, complet	Deckel, kpl.	1
2	CC 12.03.046	Guarnizione rame 6x10x1	Gasket	Joint	Dichtung	1
3	CC 120.10.06	Vite T.E. M 6x10	Screw	Vis	Schraube	1
4	CC 12.03.031	Anello O.R.	O ring	Anneau torique	O Ring	1
5	CC 12.03.027	Tappo scarico olio	Oil drain plug	Bouchon de vidange	Verschlusschraube	1
6	CC 140.20.06	Vite T.C.E.I. M 6x20	Screw	Vis	Schraube	7
7	SE 20.03.032	Coperchio pignone	Cover	Couvercle	Deckel	1
8	SE 20.03.029	Coperchio volano	Ignition cover	Couvercle côté allum.	Deckel Zündungseite	1
9	CC 140.60.06	Vite T.C.E.I. Mx60	Screw	Vis	Schraube	2
10	SI 20.03.010	Carter volano premontato	Ignition crankcase	Carters couvercle	Kurbelgehäusedeckel	1
11	CC 140.50.06	Vite T.C.E.I. M 6x50	Screw	Vis	Schraube	9
12	CC 12.03.038	Spina tubolare	Dowel bushing	Douille	Buchse	2
13	CC 01.02.002	Prigioniero cilindro	Stud	Goujon	Stift	2
14	CC 12.02.028	Dado speciale	Nut	Ecrou	Mutter	4
15	SI 20.03.020	Carter lato frizione premontato	Clutch housing	Carter d'embrayage	Kupplungsgehäuse	1
16	SI 12.03.030	Coperchio frizione completo	Clutch cover, compl.	Couvercle d'embr.	Kupplungsdeckel, kpl.	1
17	SE 12.03.022	Disco chiusura	Retaining plate	Disque	Verschlusscheibe	1
18	CC 12.03.033	Anello seeger ZJ 18	Circlip	Jonc d'arrêt	Sicherungsring	1
19	CC 12.03.025	Guarnizione tappo carico olio	Gasket	Joint	Dichtung	1
20	CC 12.03.024	Tappo carico olio	Oil filler cap	Bouchon de rempliss.	Öleinfüllstutzen	1
21	CC 140.30.06	Vite T.C.E.I. M 6x30	Screw	Vis	Schraube	7
22	CC 01.03.023	Prigioniero cilindro	Stud	Goujon	Stift	2
23	CC 12.03.036	Spina tubolare	Dowel bushing	Douille	Buchse	2
24	CC 12.03.049	Indicatore livello olio	Oil level plug teiltale	Bouchon niv. d'huile	Ölstandanzeiger	1
25	CC 12.03.037	Anello seeger 15 DIN 472	Circlip	Jonc d'arrêt	Sicherungsring	1
26	CC 20.03.041	Spina cilindrica 6x9	Pin	Goupille	Splint	2
**27	SI 12.03.200	Gruppo guarnizioni basamento	Gasket set	Série joints	Dichtung Gruppe	1
**27	CC 12.03.025	Guarnizione tappo carico olio	Gasket, oil filler cap	Joint, bouch. de rem.	Dichtung, Öleinfüllst.	1
**27	CC 12.03.026	Guarnizione coperchio frizione sp. 0,5	Gasket, clutch cover	Joint, carter d'em.	Dichtung, K.gehäuse	1
**27	CC 12.03.031	Anello O.R.	O ring	Anneau torique	O Ring	1

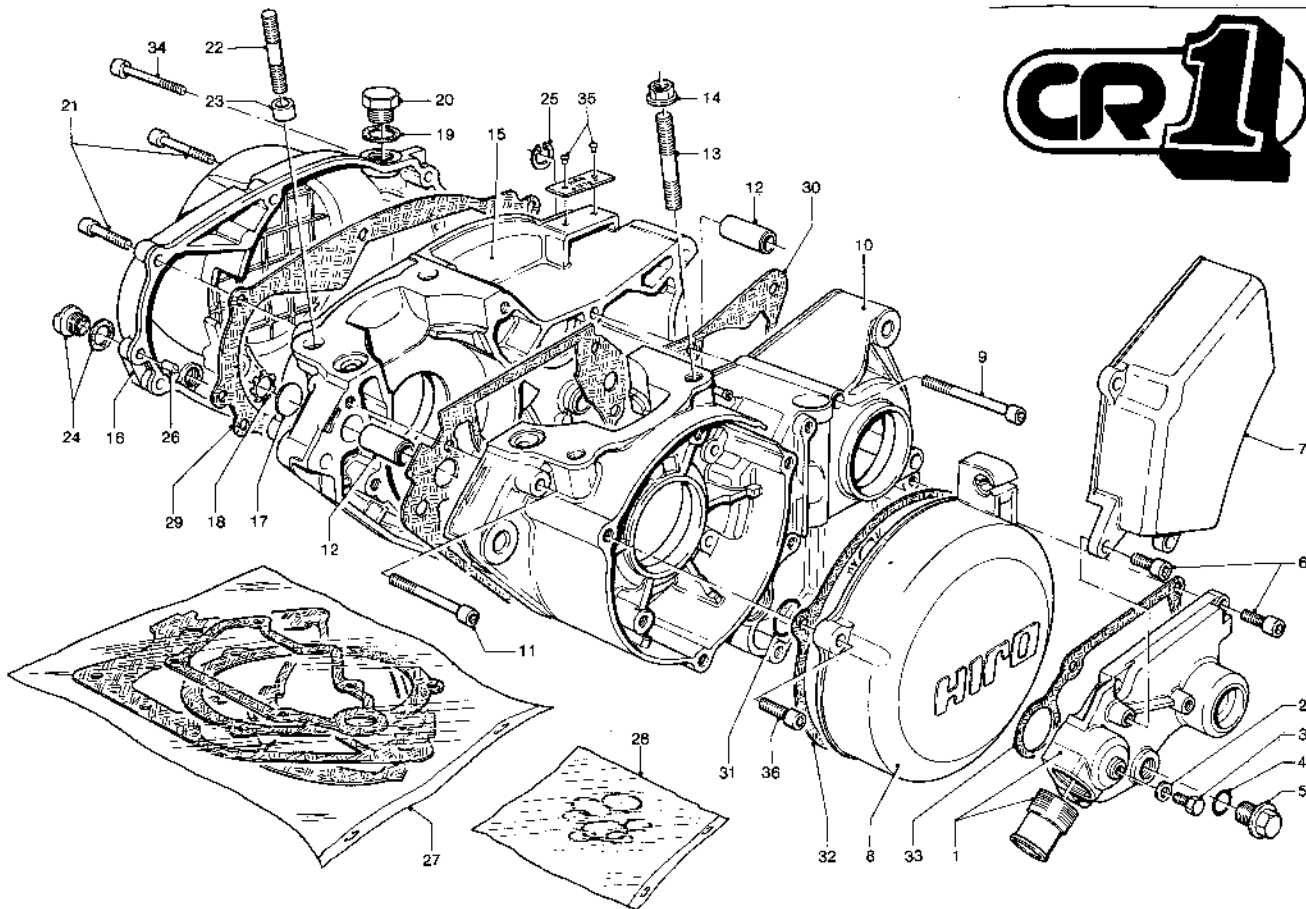
125s

BASAMENTO - COPERCHI
CRANKCASE - COVERS
CARTER - COUVERCLES
KURBELGEHÄUSE - DECKEL

HIPO

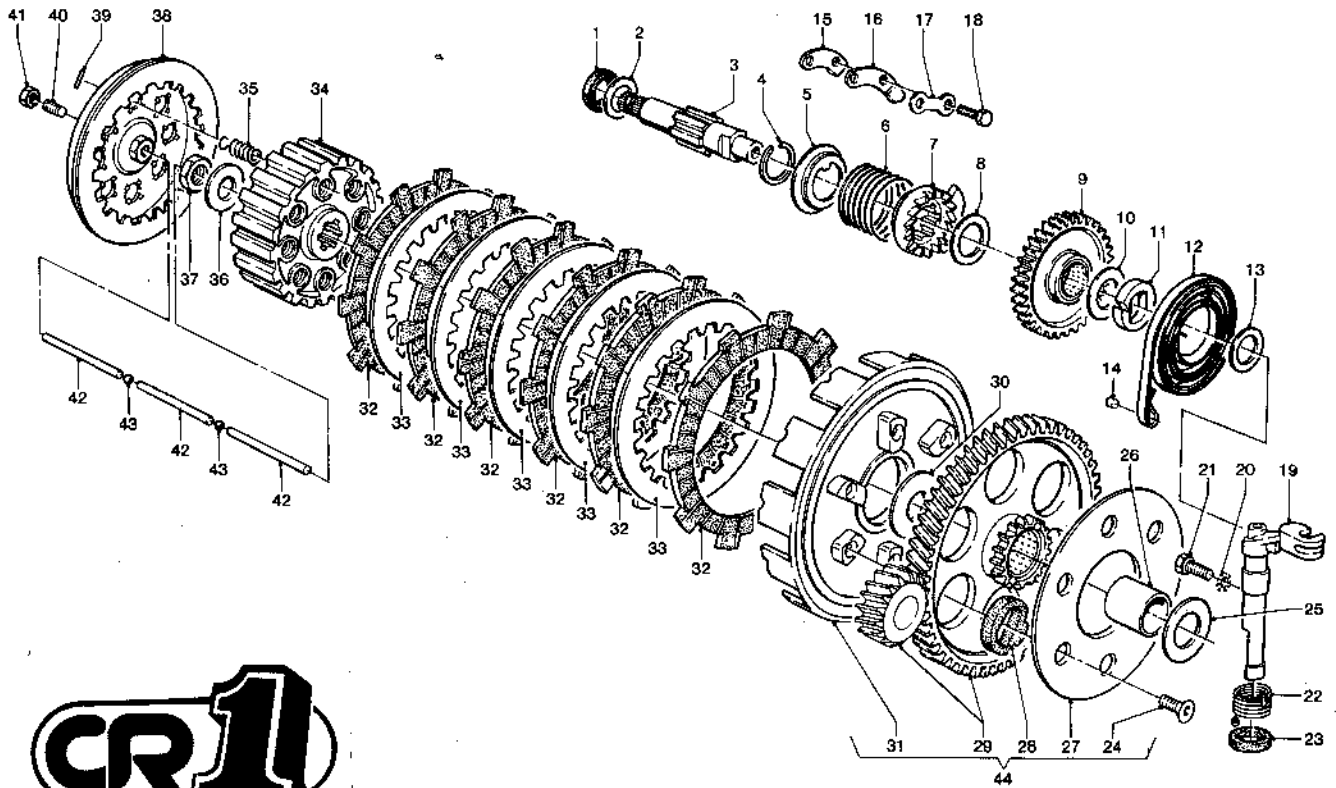
Tavola - Drawing
Table - Bild

2



POS. N.	N. CODICE CODE No. Nr. CODE CODE Nr.	DENOMINAZIONE	DESCRIPTION	DESIGNATION	BEZEICHNUNG	Q.TA' Q.TY Q.TE M.GE
**27	CC 12.03.034	Guarnizione coperchio selettore	Gasket, cover	Joint couvercle	Dichtung, Deckel	1
**27	CC 12.03.035	Guarnizione carter centrali	Gasket, crankcase	Joint carter	Dichtung, K.gehäuse	1
**27	CC 12.03.042	Guarnizione coperchio volano	Gasket, ignition cover	Joint couvercle d'all.	Dichtung, Deckel Z.	1
**27	CC 12.03.046	Guarnizione in rame 6x10x1	Gasket	Joint	Dichtung	1
**27	CC 12.03.343	Guarnizione in gomma 17x21x1,75	Rubber gasket	Joint en caoutch.	Gummidichtung	1
27/A	SI 20.03.000	Gruppo guarnizioni basamento	Gasket set	Série joints	Dichtung Gruppe	1
27/A	CC 12.03.025	Guarnizione tappo carico olio	Gasket, oil filler cap	Joint bouch. de rem.	Dichtung, Öleinfüllst.	1
27/A	CC 20.03.026	Guarnizione coperchio frizione sp. 1	Gasket, clutch cover	Joint, carter d'em.	Dichtung, K.gehäuse	1
27/A	CC 12.03.031	Anello O.R.	O ring	Anneau torique	O Ring	1
27/A	CC 12.03.034	Guarnizione coperchio selettore	Gasket, cover	Joint couvercle	Dichtung, Deckel	1
27/A	CC 12.03.035	Guarnizione carter centrali	Gasket, crankcase	Joint carter	Dichtung, K.gehäuse	1
27/A	CC 12.03.042	Guarnizione coperchio volano	Gasket, ignition cover	Joint couvercle d'all.	Dichtung, Deckel Z.	1
27/A	CC 12.03.046	Guarnizione in rame 6x10x1	Gasket	Joint	Dichtung	1
27/A	CC 12.03.343	Guarnizione in gomma 17x21x1,75	Rubber gasket	Joint en caoutch.	Gummidichtung	1
28	SI 20.03.100	Serie anelli di tenuta	Seal ring set	Série bague d'étanch.	Dichtring Gruppe	1
28	CC 12.03.104	Anello di tenuta 20x47x7/9 BASLSF	Seal ring	Bague d'étanchéité	Dichtring	1
28	CC 20.03.004	Anello di tenuta 25x47x9 BASLSF	Seal ring	Bague d'étanchéité	Dichtring	1
28	CC 01.07.002	Anello di tenuta 14x18x2,5	Seal ring	Bague d'étanchéité	Dichtring	1
28	CC 12.03.004	Anello di tenuta 20x47x7/9	Seal ring	Bague d'étanchéité	Dichtring	1
28	CC 01.03.011	Anello di tenuta 15x24x7	Seal ring	Bague d'étanchéité	Dichtring	1
28	SI 12.09.045	Anello di tenuta 20x30x5	Seal ring	Bague d'étanchéité	Dichtring	1
**29	CC 12.03.026	Guarnizione coperchio frizione sp. 0,5	Gasket, clutch cover	Joint couvercle embr.	Dichtung, K.deckel	1
29	CC 20.03.026	Guarnizione coperchio frizione sp. 1	Gasket, clutch cover	Joint couvercle embr.	Dichtung, K.deckel	1
30	CC 12.03.035	Guarnizione carter centrali	Gasket, crankcase	Joint carter	Dichtung, K.gehäuse	1
31	CC 12.03.043	Anello O.R.	O ring	Anneau torique	O Ring	1
32	CC 12.03.042	Guarnizione coperchio volano	Gasket, ignition cover	Joint couvercle d'all.	Dichtung, Deckel Z.	1
33	CC 12.03.034	Guarnizione coperchio selettore	Gasket, cover	Joint couvercle	Dichtung, Deckel	1
34	CC.140.35.06	Vite T.C.E.I. M 6x35	Screw	Vis	Schraube	1
35	CC 01.03.048	Rivetto	Rivet	Rivet	Niet	2
36	CC 140.25.06	Vite T.C.E.I. M 6x25	Screw	Vis	Schraube	3

** Vedi tavola N. 8 - See drawing No. 8 - Voir table Nr. 8 - Sehen Bild Nr. 8



POS. N.	N. CODICE CODE No. Nr. CODE CODE Nr.	DENOMINAZIONE	DESCRIPTION	DESIGNATION	BEZEICHNUNG	Q.TA' Q.TY Q.TE M.GE
1	CC 12.09.045	Anello di tenuta 20x30x5	Seal ring	Bague d'étanchéité	Dichtring	1
**2	CC 03.13.029	Rondella 20x27x0,5	Washer	Rondelle	Unterlegscheibe	1
2/A	CC 03.13.028	Rondella 20x29x1	Washer	Rondelle	Unterlegscheibe	1
3	CC 12.09.003	Albero avviamento	Starter shaft	Arbre de démarrage	Kickstarterwelle	1
4	CC 12.09.136	Anello seeger SW 25	Circlip	Jonc d'arrêt	Sicherungsring	1
5	CC 12.09.022	Scodellino	Cap	Coupelle	Teller	1
6	CC 12.09.009	Molla scorrevole	Spring	Ressort	Feder	1
7	CC 12.09.011	Scorrevole avviamento	Sliding gear	Pignon baladeur	Schiebrad	1
8	CC 12.09.004	Rondella di rasamento 20x29x1,5	Thrust washer	Rondelle d'épaul.	Anlaufscheibe	1
9	SE 12.09.120	Ingranaggio ad innesti frontali	Starter ratchet	Engrenage à rochet	Sperrad	1
10	CC 03.13.028	Rondella 20x27x1	Washer	Rondelle	Unterlegscheibe	1
11	CC 12.09.007	Bussola aggancio molla	Spring guide	Bague guide-ressort	Federführung	1
12	CC 12.09.008	Molla ritorno leva	Kickstarter spring	Ressort de levier	Kickstarterfeder	1
13	CC 03.13.031	Rondella 15x25x1	Washer	Rondelle	Unterlegscheibe	1
14	CC 12.09.046	Piolo fissaggio molla avviamento	Plunger	Plongeur	Zapfen	1
15	CC 12.09.012	Piastrina di fermo	Stop plate	Plaque d'arrêt	Anschlussplatte	1
16	CC 12.09.013	Piastrina di stacco scorrevole	Plate	Plaque	Platte	1
17	CC 12.09.014	Piastrina di sicurezza	Lock plate	Plaquette d'arrêt	Sicherungsblech	1
18	CC 120.16.06	Vite T.E. M 6x16	Screw	Vis	Schraube	2
19	SE 12.07.101	Albero comando frizione	Clutch drive shaft	Arbre comm. embr.	Kupplungsan.welle	1
20	CC 130.21.64	Rondella elastica M6	Spring washer	Rondelle élastique	Federscheibe	1
**21	CC 12.07.005	Vite speciale	Screw	Vis	Schraube	1
21/A	CC 120.16.06	Vite T.E. M 6x16	Screw	Vis	Schraube	1
22	CC 20.07.003	Molla ritorno leva frizione	Spring	Ressort	Feder	1
23	CC 01.07.002	Anello di tenuta 14x18x2,5	Seal ring	Bague d'étanchéité	Dichtring	1
24	CC 160.16.06	Vite T.S.E.I. M 6x16	Screw	Vis	Schraube	6
**25	CC 20.05.102	Rondella primaria sp. 2	Washer	Rondelle	Unterlegscheibe	1
25/A	CC 20.05.202	Rondella primaria sp. 2,5	Washer	Rondelle	Unterlegscheibe	1
26	CC 12.05.006	Distanziale primaria	Spacer	Entretoise	Distanzrohr	1
27	CC 20.06.015	Flangia ritegno parastrappi	Flange	Flasque	Flansch	1

** Vedi tavola N. 8 - See drawing No. 8 - Voir table Nr. 8 - Sehen Bild Nr. 8

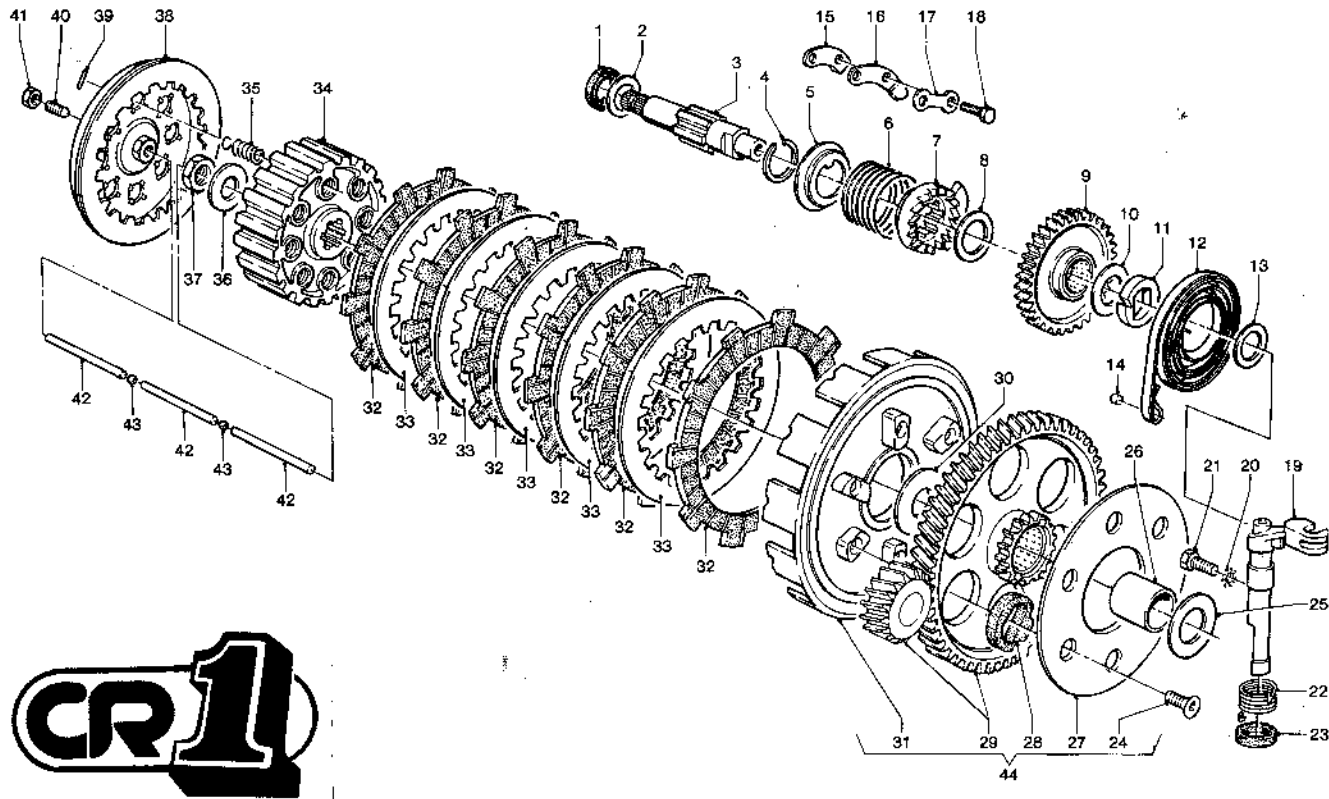
125s

TRASMISSIONE PRIMARIA - FRIZIONE - AVVIAMENTO
 PRIMARY TRANSMISSION - CLUTCH - KICK STARTER
 TRANSMISSION PRIMAIRE - EMBRAYAGE - DEMARRAGE
 ANTRIEBZAHNRÄDER - KUPPLUNG - KICKSTARTER

HIPO

Tavola - Drawing
 Table - Bild

3



POS. N.	N. CODICE CODE No. Nr. CODE CODE Nr.	DENOMINAZIONE	DESCRIPTION	DESIGNATION	BEZEICHNUNG	Q.TA' Q.TY Q.TE M.GE
28	CC 20.06.016	Gommino parastrappi	Rubber	Caoutchouc	Gummistück	6
29	SI 20.05.120	Coppia primaria	Primary drive gears	Transmission primaire	Antriebzahnräder	1
30	CC 05.05.002A	Rondella primaria	Washer	Rondelle	Unterlegscheibe	1
31	SE 20.06.001	Campana frizione	Clutch housing	Carter d'embrayage	Kupplungsgehäuse	1
**32	SI 20.06.002	Disco guarnito e tornito	Drive plate	Disque conducteur	Belagscheibe	6
32/A	CC 20.06.002	Disco guarnito	Drive plate	Disque conducteur	Belagscheibe	6
33	CC 20.06.003	Disco metallico	Driven plate	Disque intérieur	Stahlscheibe	5
34	SE 20.06.111	Mozzo frizione	Hub	Moyeu	Kupplungskern	1
35	CC 20.06.006	Molla frizione	Spring	Ressort	Feder	8
36	CC 02.05.008	Molla a tazza 16,4x32x1,5	Spring	Ressort	Feder	1
37	CC 100.16.08	Dado bloccaggio mozzo	Nut	Ecrou	Mutter	1
38	CC 20.06.010	Piatto distacco frizione	Plate	Plaque	Platte	1
39	CC 20.06.008	Rullo Ø 2,5x19,8	Roller	Rouleau	Rolle	8
40	CC 170.14.08	Vite S.T.E.I. M 8x14	Screw	Vis	Schraube	1
41	CC 100.08.05	Dado basso M8	Nut	Ecrou	Mutter	1
42	CC 01.07.011	Astina	Release rod	Tige d'embrayage	Kupplungshebel	3
43	CC 01.07.006	Sfera Ø 5	Ball	Bille	Kugel	2
44	SI 20.05.130	Assieme trasmissione primaria	Primary transmission assy.	Ens. transmission primaire	Antriebszahnräder, kpl.	1

** Vedi tavola N. 8 - See drawing No. 8 - Voir table Nr. 8 - Sehen Bild Nr. 8

HIPO

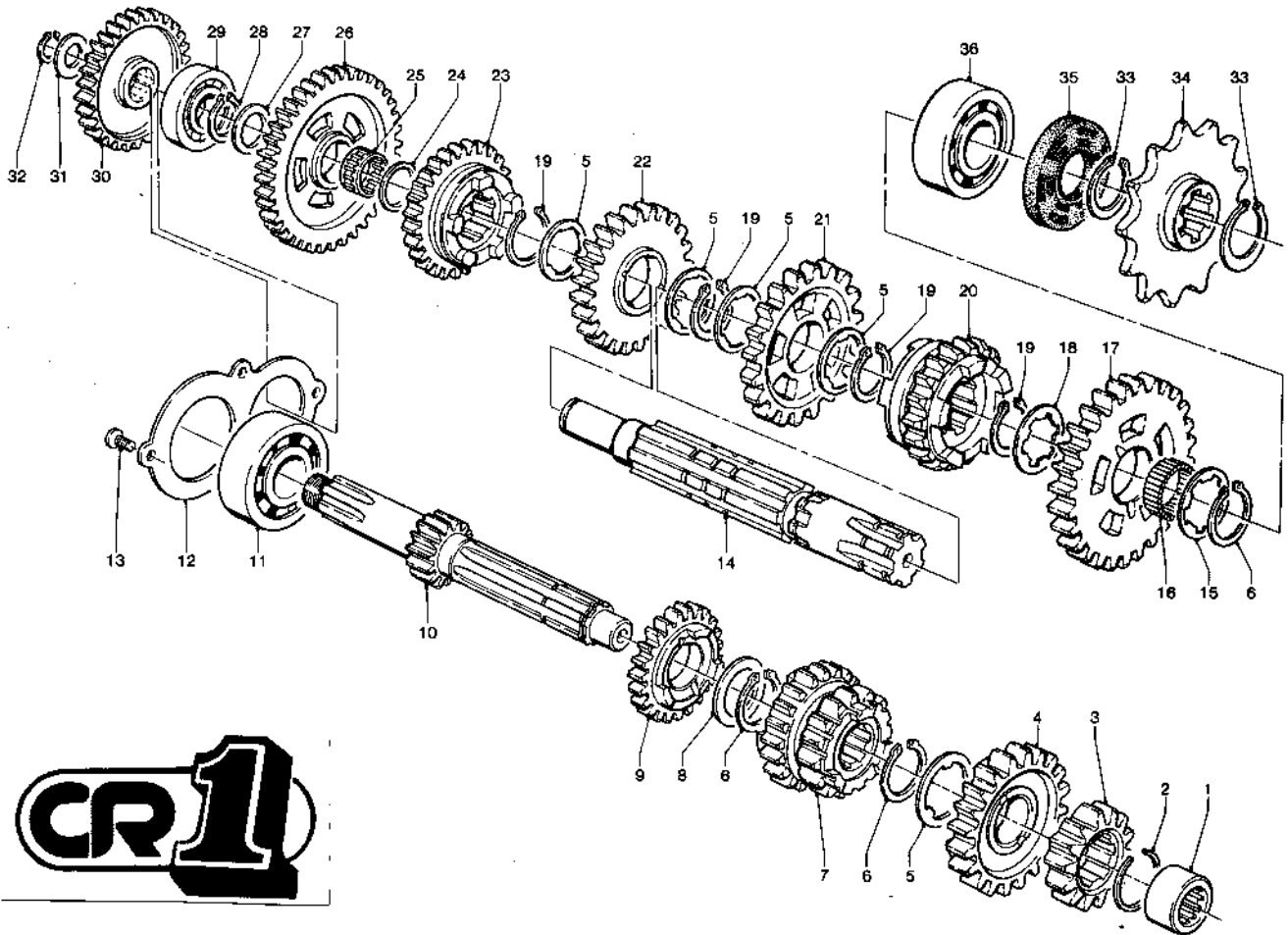
CAMBIO TRANSMISSION BOITE A VITESSES GETRIEBE

Valido fino al motore N.
 Valid until engine No.
 Valable jusqu'au moteur Nr.
 Gültig bis Motor Nr.

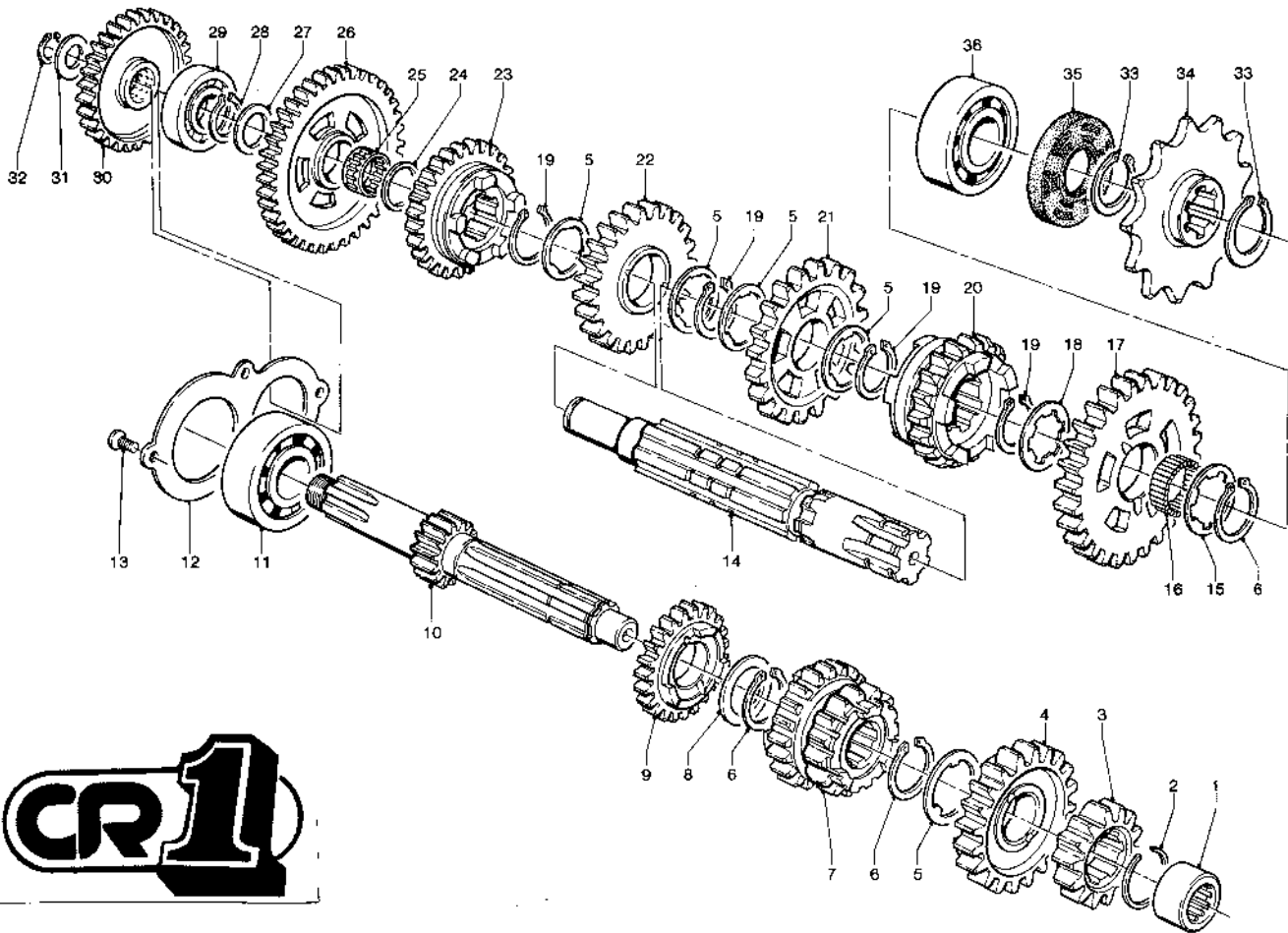
125s

Tavola - Drawing
 Table - Bild

4



POS. N.	N. CODICE CODE No. Nr. CODE CODE Nr.	DENOMINAZIONE	DESCRIPTION	DESIGNATION	BEZEICHNUNG	Q.TA' Q.TY Q.TE M.GE
1	CC 12.03.005	Boccola a rulli DHK 1512	Bush	Douille	Buchse	1
2	CC 12.13.116	Anello seeger SW 20	Retaining ring	Anneau élastique	Sicherungsring	1
3	CC 20.13.105	Ingranaggio 2a. A.P.	Gear, M.S. 2nd	Pignon 2ème A.P.	Stirnrad 2. G. An.W.	1
4	CC 20.13.104	Ingranaggio 6a. A.P.	Gear, M.S. 6th	Pignon 6ème A.P.	Stirnrad 6. G. An.W.	1
5	CC 12.13.027	Rondella dentellata interna	Shakery washer	Rondelle dentée	Zahnscheibe	5
6	CC 03.13.039	Anello seeger 20 DIN 471	Circlip	Jonc d'arrêt	Sicherungsring	3
7	CC 20.13.103	Ingranaggio 3a. e 4a. A.P.	Gear, M.S. 3rd & 4th	Pignon 3ème et 4ème A.P.	Stirnrad 3. und 4. Gang An.W.	1
8	CC 12.13.114	Rondella 20,2x27x0,8	Washer	Rondelle	Unterlegscheibe	1
9	CC 20.13.102	Ingranaggio 5a. A.P.	Gear, M.S. 5th	Pignon 5ème A.P.	Stirnrad 5. G. An.W.	1
10	CC 20.13.101	Albero primario nudo	Main shaft	Arbre primaire	Antriebswelle	1
11	CC 01.03.006	Cuscinetto 6204 20x47x14 C3	Bearing	Roulement	Lager	1
12	CC 12.03.116	Flangia ritegno cuscinetti	Flange	Flasque	Fiansch	1
13	CC 160.12.06	Vite T.S.E.I. M 6x12	Screw	Vis	Schraube	4
14	CC 20.13.106	Albero secondario nudo	Countershaft	Arbre secondaire	Nebenwelle	1
15	CC 03.13.043	Rondella 20x28x0,8	Washer	Rondelle	Unterlegscheibe	1
16	CC 20.13.114	Rullo 2,25x7,8	Roller	Rouleau	Rolle	27
17	CC 20.13.113	Ingranaggio 2a. A.S.	Gear, C.S. 2nd	Pignon 2ème A.S.	Stirnrad 2. G. Ne.W.	1
18	CC 03.13.027	Rondella dentellata interna	Shakery washer	Rondelle dentée	Zahnscheibe	1
19	CC 03.13.033	Anello seeger 22 DIN 471	Circlip	Jonc d'arrêt	Sicherungsring	4
20	CC 20.13.112	Ingranaggio 6a. A.S.	Gear, C.S. 6th	Pignon 6ème A.S.	Stirnrad 6. G. Ne.W.	1
21	CC 20.13.111	Ingranaggio 3a. A.S.	Gear, C.S. 3rd	Pignon 3ème A.S.	Stirnrad 3. G. Ne.W.	1
22	CC 20.13.109	Ingranaggio 4a. A.S.	Gear, C.S. 4th	Pignon 4ème A.S.	Stirnrad 4. G. Ne.W.	1
23	CC 20.13.108	Ingranaggio 5a. A.S.	Gear, C.S. 5th	Pignon 5ème A.S.	Stirnrad 5. G. Ne.W.	1
24	CC 01.14.005	Rondella 17x24x1	Washer	Rondelle	Unterlegscheibe	1
25	CC 08.13.027/Z	Gabbia a rulli 17x20x10	Needle bearing	Cage à rouleaux	Rollenkäfig	1
26	CC 20.13.107	Ingranaggio 1a. A.S.	Gear, C.S. 1st	Pignon 1ère A.S.	Stirnrad 1. G. Ne.W.	1
27	CC 03.13.031/A	Rondella 15x25x0,5	Washer	Rondelle	Unterlegscheibe	1
28	CC 12.13.028	Anello seeger G 15x1,5	Circlip	Jonc d'arrêt	Sicherungsring	1
29	CC 12.13.105	Cuscinetto 15x42x13 6302 C3	Bearing	Roulement	Lager	1

125s**CAMBIO
TRANSMISSION
BOITE A VITESSES
GETRIEBE**Valido fino al motore N.
Valid until engine No.
Valable jusqu'au moteur Nr.
Gültig bis Motor Nr.**HIPO**Tavola - Drawing
Table - Bild**4****CR1**

POS. N.	N. CODICE CODE No. Nr. CODE CODE Nr.	DENOMINAZIONE	DESCRIPTION	DESIGNATION	BEZEICHNUNG	Q.TA' Q.TY Q.TE M.GE
30	SE 12.09.110	Ingranaggio intermedio avviamento	Gear	Pignon	Stirnrad	1
31	CC 01.09.022	Rondella 15x22x1	Washer	Rondelle	Unterlegscheibe	1
32	CC 01.09.021	Anello seeger 15 DIN 471	Circlip	Jonc d'arrêt	Sicherungsring	1
33	CC 12.13.039	Anello seeger 20 DIN 471	Circlip	Jonc d'arrêt	Sicherungsring	2
34	CC 01.13.039	Pignone 1/2 Z = 18	Sprocket	Pignon à chaîne	Kettenrad	1
35	CC 12.03.004	Anello di tenuta 20/47/9	Seal ring	Bague d'étanchéité	Dichtring	1
36	CC 01.03.002	Cuscinetto 20x52x15 6304 C3	Bearing	Roulement	Lager	1
—	SE 20.13.110	Albero primario completo	Main shaft complete	Arbre primaire compl.	Antriebswelle, kpl.	1
—	SE 20.13.120	Albero secondario completo	Countershaft compl.	Arbre secondaire c.	Nebenwelle, kpl.	1
—	SE 20.13.170	Cambio completo	Transmission compl.	Boîte à vitesses com.	Getriebe, kpl.	1

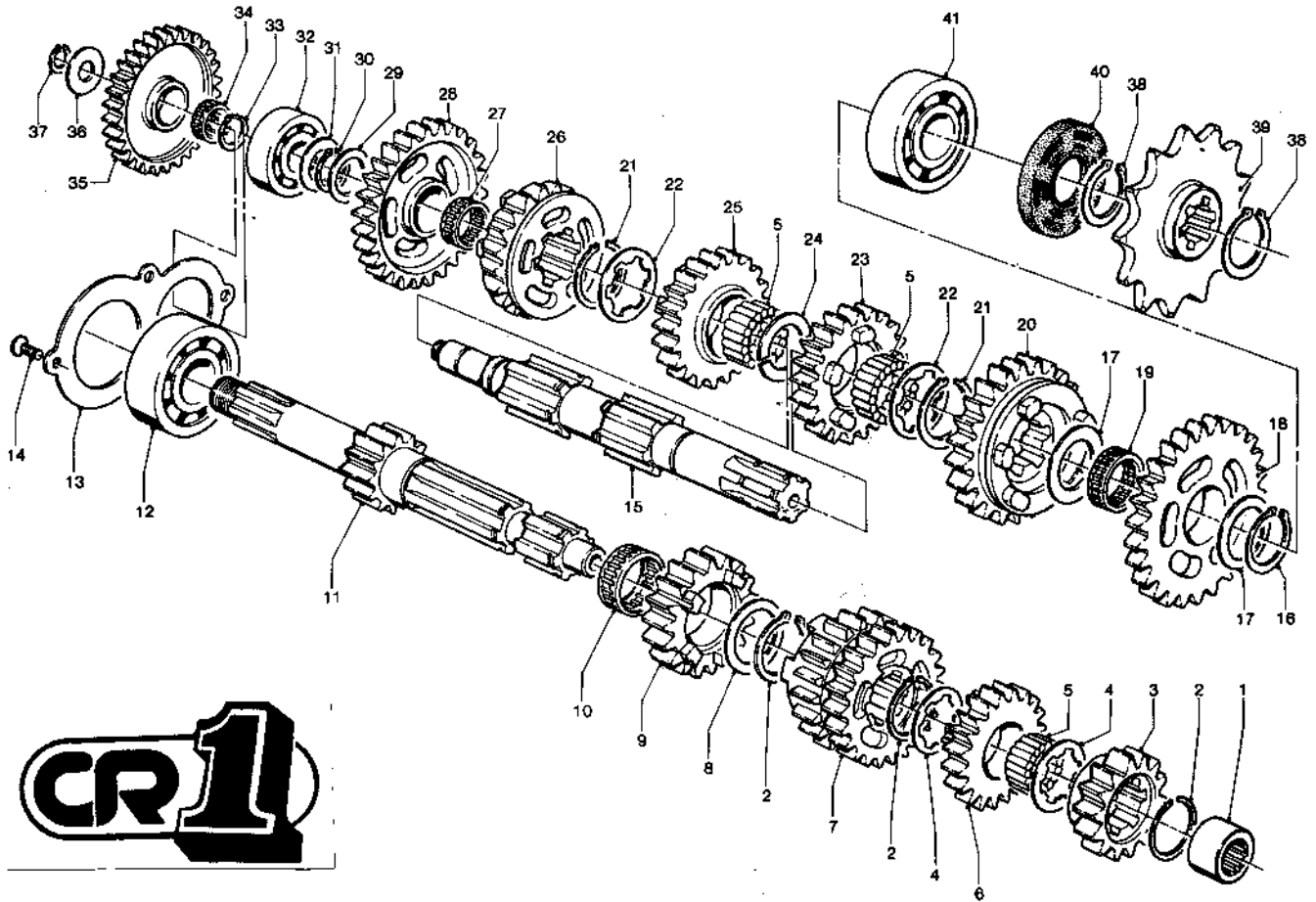
HIPO

CAMBIO TRANSMISSION BOITE A VITESSES GETRIEBE

Dal motore N.
 From engine No.
 A partir du moteur Nr.
 Ab Motor Nr.

125s

Tavola - Drawing **4/A**
 Table - Bild



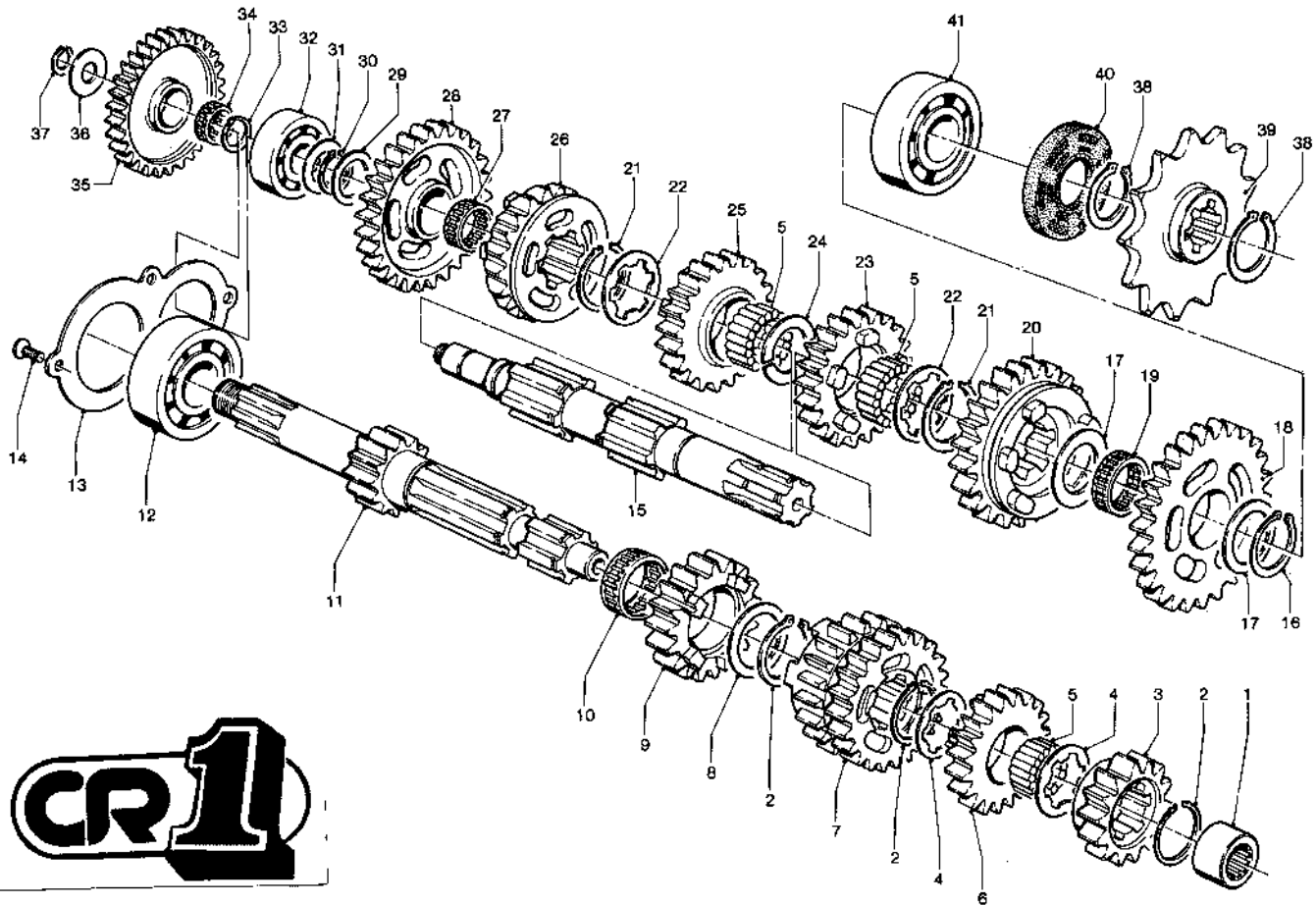
POS. N.	N. CODICE CODE No. Nr. CODE CODE Nr.	DENOMINAZIONE	DESCRIPTION	DESIGNATION	BEZEICHNUNG	Q.TA' Q.TY Q.TE M.GE
1	CC 12.03.005	Boccola a rulli DHK 1512	Bush	Douille	Buchse	1
2	CC 06.13.133	Anello seeger SW 22	Retaining ring	Anneau élastique	Sicherungsring	3
3	CC 20.13.211	Ingranaggio 2a. A.P. Z 14	Gear, M.S. 2nd	Pignon 2ème A.P.	Stirnrad 2. G. An.W.	1
4	CC 03.13.027	Rondella dentellata	Shakery washer	Rondelle dentée	Zahnscheibe	2
5	CC 03.13.032	Rullo 2,5 x 10	Roller	Rouleau	Rolle	106
6	CC 20.13.009	Ingranaggio 3a. A.P. Z 17	Gear, M.S. 3rd	Pignon 3ème A.P.	Stirnrad 3. G. An.W.	1
7	CC 20.13.206	Ingranaggio 5a. e 6a. A.P. Z22 - 26	Gear, M.S. 5th & 6th	Pignon 5ème et 6ème A.P.	Stirnrad 5. und 6. Gang An.W.	1
8	CC 03.13.038	Rondella 22x29x0.8	Washer	Rondelle	Unterlegscheibe	1
9	CC 20.13.204	Ingranaggio 4a. A.P. Z20	Gear, M.S. 4th	Pignon 4ème A.P.	Stirnrad 4. G. An.W.	1
10	CC 06.13.132Z	Gabbia 22x26x10	Needle bearing	Cage à rouleaux	Rollenkäfig	1
11	CC 20.13.201	Albero primario Z11	Main shaft	Arbre primaire	Antriebswelle	1
12	CC 01.03.006	Cuscinetto 6204	Bearing	Roulement	Lager	1
13	CC 12.03.016	Flangia ritegno	Flange	Flasque	Flansch	1
14	CC 160.12.06	Vite T.S.E.I. M 6x12	Screw	Vis	Schraube	4
15	CC 20.13.213	Albero secondario	Counter shaft	Arbre secondaire	Nebenwelle	1
16	CC 03.13.039	Anello seeger 20 DIN 471	Circlip	Jonc d'arrêt	Sicherungsring	1
17	CC 03.13.028	Rondella 20x29x1	Washer	Rondelle	Unterlegscheibe	1
18	CC 20.13.225	Ingranaggio 2a A.S. Z24	Gear, C.S. 2nd	Pignon 2ème A.S.	Stirnrad 2. G. Ne.W.	1
19	CC 06.13.135Z	Gabbia 20x24x10	Needle bearing	Cage à rouleaux	Rollenkäfig	1
20	CC 20.13.224	Ingranaggio 3a. A.S. Z22	Gear, C.S. 3rd	Pignon 3ème A.S.	Stirnrad 3. G. Ne.W.	1
21	CC 03.13.036	Anello seeger Ø 25	Circlip	Jonc d'arrêt	Sicherungsring	2
22	CC 03.13.026	Rondella dentellata	Shakery washer	Rondelle dentée	Zahnscheibe	2
23	CC 20.13.222	Ingranaggio 6a. A.S. Z18	Gear, C.S. 6th	Pignon 6ème A.S.	Stirnrad 6. G. Ne.W.	1
24	CC 03.13.023	Semirondella 20x29,5x1,5	Washer	Rondelle	Unterlegscheibe	2
25	CC 20.13.221	Ingranaggio 5a. A.S. Z18	Gear, C.S. 5th	Pignon 5ème A.S.	Stirnrad 5. G. Ne.W.	1
26	CC 20.13.218	Ingranaggio 4a. A.S. Z20	Gear, C.S. 4th	Pignon 4ème A.S.	Stirnrad 4. G. Ne.W.	1
27	CC 03.13.034Z	Gabbia a rulli 17x21x10	Needle bearing	Cage à rouleaux	Rollenkäfig	1
28	CC 20.13.217	Ingranaggio 1a. A.S. Z28	Gear, C.S. 1st	Pignon 1ère A.S.	Stirnrad 1. G. Ne.W.	1
29	CC 01.14.005	Rondella 17x24x1	Washer	Rondelle	Unterlegscheibe	1

125s

**CAMBIO
TRANSMISSION
BOITE A VITESSES
GETRIEBE**

 Dal motore N.
 From engine No.
 A partir du moteur Nr.
 Ab Motor Nr.

HIPO

 Tavola - Drawing 4/A
 Table - Bild


POS. N.	N. CODICE CODE No. Nr. CODE CODE Nr.	DENOMINAZIONE	DESCRIPTION	DESIGNATION	BEZEICHNUNG	Q.TA' Q.TY Q.TE M.GE
30	CC 12.13.036	Anello seeger 17x1,5 DIN 471	Circlip	Jonc d'arrêt	Sicherungsring	1
31	CC 03.13.031	Rondella 15x25x1	Washer	Rondelle	Unterlegscheibe	1
32	CC 12.03.105	Cuscinetto 6302 15x42x13	Bearing	Roulement	Lager	1
33	CC 12.09.021	Anello seeger 15x1,5 DIN 471	Circlip	Jonc d'arrêt	Sicherungsring	1
34	CC 01.09.002Z	Gabbia a rulli 15x19x10	Needle bearing	Cage à rouleaux	Rollenkäfig	1
35	CC 12.09.001	Ingranaggio folle avviamento	Gear	Pignon	Stirnrad	1
36	CC 20.09.022	Rondella 10x22x1,5	Washer	Rondelle	Unterlegscheibe	1
37	CC 03.09.021	Anello seeger 10 DIN 471	Circlip	Jonc d'arrêt	Sicherungsring	1
38	CC 12.13.039	Anello seeger 1,75x20 DIN 471	Circlip	Jonc d'arrêt	Sicherungsring	2
39	CC 02.13.033	Pignone 5/8" Z14	Sprocket	Pignon à chaîne	Kettenrad	1
40	CC 12.03.004	Anello di tenuta 20x47x9	Seal ring	Bague d'étanchéité	Dichtring	1
41	CC 01.03.002	Cuscinetto 6304 C3 20x52x15	Bearing	Roulement	Lager	1
—	SE 20.13.210	Albero primario completo	Main shaft complete	Arbre primaire compl.	Antriebswelle, kpl.	1
—	SE 20.13.220	Albero secondario completo	Countershaft compl.	Arbre secondaire c.	Nebenwelle, kpl.	1
—	SE 20.13.270	Cambio completo	Transmission compl.	Boîte à vitesses com.	Getriebe, kpl.	1

HIPO

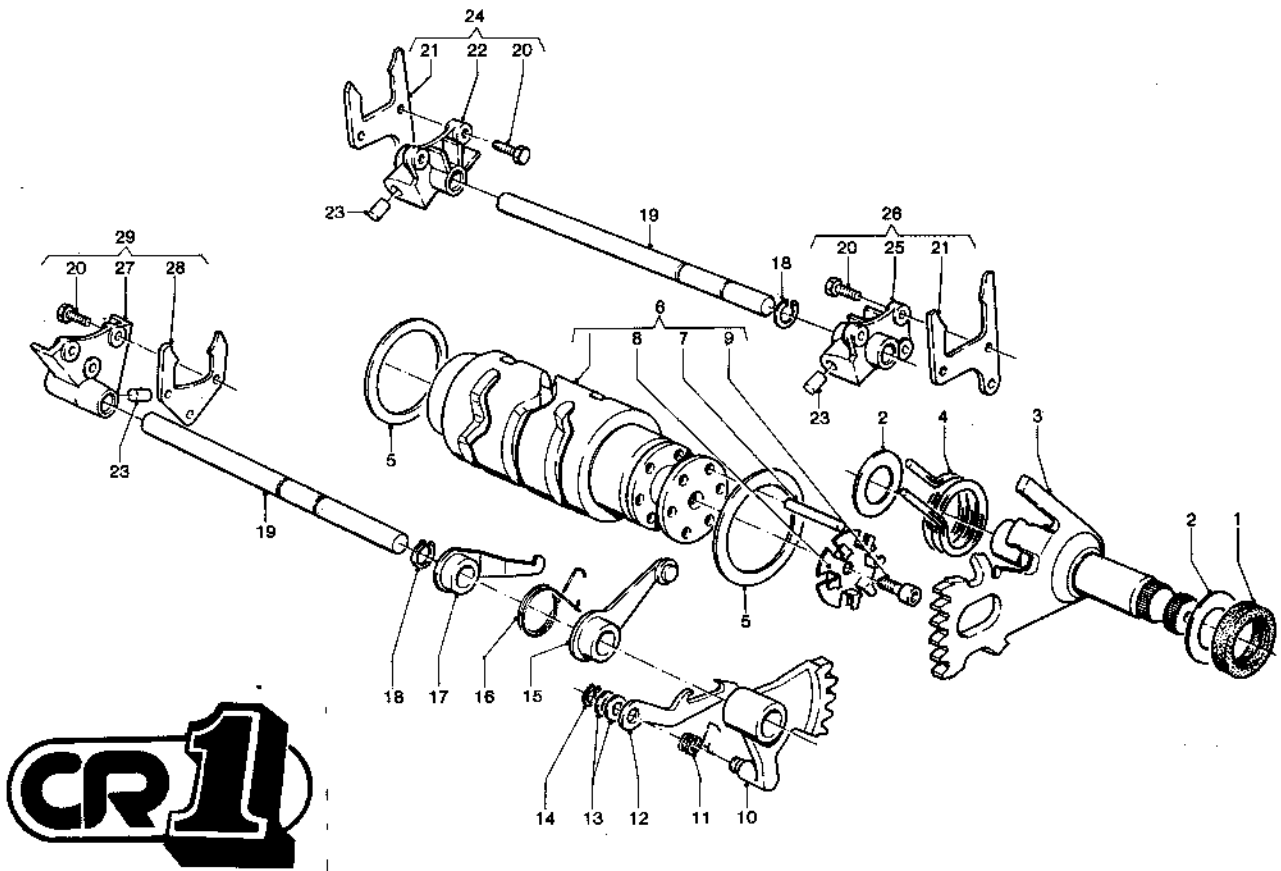
COMANDO CAMBIO SHIFTER SELECTEUR BOITE A VIT. SCHALTUNG

Valido fino al motore N.
Valid until engine No.
Valable jusqu'au moteur Nr.
Gültig bis Motor Nr.

125s

Tavola - Drawing
Table - Bild

5



POS. N.	N. CODICE CODE No. Nr. CODE CODE Nr.	DENOMINAZIONE	DESCRIPTION	DESIGNATION	BEZEICHNUNG	Q.TA' Q.TY Q.TE M.GE
1	CC 01.03.011	Anello di tenuta 15x24x7	Seal ring	Bague d'étanchéité	Dichtring	1
2	CC 03.13.031	Rondella 15x25x1	Washer	Rondelle	Unterlegscheibe	2
3	CC 12.14.020	Albero comando cambio	Transmission shaft	Axe de boîte à vit.	Schaltwelle	1
4	CC 12.14.009	Molla pedale	Spring	Ressort	Feder	1
5	CC 01.14.026	Rondella di rasamento Ø 32	Thrust washer	Rondelle d'épaul.	Anlaufscheibe	2
6	SI 12.14.110	Albero desmodromico completo	Cam shifter, compl.	Arbre de sélect. com.	Schaltwalze	1
7	CC 12.14.002	Rullo Ø 4	Roller	Rouleau	Rolle	6
8	CC 12.14.003	Molla ritegno rulli	Spring	Ressort	Feder	1
9	CC 140.12.05	Vite T.C.E.I. M 5x12	Screw	Vis	Schraube	1
10	SE 12.14.035	Settore dentato	Sector	Secteur	Sektor	1
11	CC 12.14.037	Molla	Spring	Ressort	Feder	1
12	SE 12.14.036	Arpione	Ratchet	Rochet	Sperring	1
13	CC 12.14.027	Rondella	Washer	Rondelle	Unterlegscheibe	2
14	CC 04.14.035	Anello seeger 6 DIN 471	Circlip	Jonc d'arrêt	Sicherungsring	1
15	CC 12.14.028	Leva fissa marce	Lever	Levier	Hebel	1
16	CC 12.14.034	Molla per leva fissa marce	Spring	Ressort	Feder	1
17	SE 12.14.019	Leva posizione folle	Lever	Levier	Hebel	1
18	CC 03.09.021	Anello seeger 10 DIN 471	Circlip	Jonc d'arrêt	Sicherungsring	2
19	SE 20.14.011	Astina	Pin	Axe	Achse	2
20	CC 120.12.05	Vite T.E. M 5x12	Screw	Vis	Schraube	9
21	SE 12.14.118	Pattino cambio	Shoe plate	Patin	Schuh	2
22	SI 12.14.115	Mozzetto 1a./4a.	Hub 1st/4th	Moyeu 1ère/4ème	Nabe 1.-4.	1
23	CC 12.14.206	Piolo per forchetta cambio	Plunger	Plongeur	Zapfen	3
24	SI 12.14.120	Forchetta completa 1a./4a.	Shifter fork 1st/4th	Fourchette 1ère/4ème	Schaltgabel 1.-4.	1
25	SI 12.14.116	Mozzetto 2a./3a.	Hub 2nd/3rd	Moyeu 2ème/3ème	Nabe 2.-3.	1
26	SI 12.14.130	Forchetta completa 2a./3a.	Shifter fork 2nd/3rd	Fourch. 2ème/3ème	Schaltgabel 2.-3.	1
27	SI 12.14.117	Mozzetto 5a./6a.	Hub 5th/6th	Moyeu 5ème/6ème	Nabe 5.-6.	1
28	SE 12.14.119	Pattino	Shoe plate	Patin	Schuh	1
29	SI 12.14.140	Forchetta completa 5a./6a.	Shifter fork 5th/6th	Fourch. 5ème/6ème	Schaltgabel 5.-6.	1

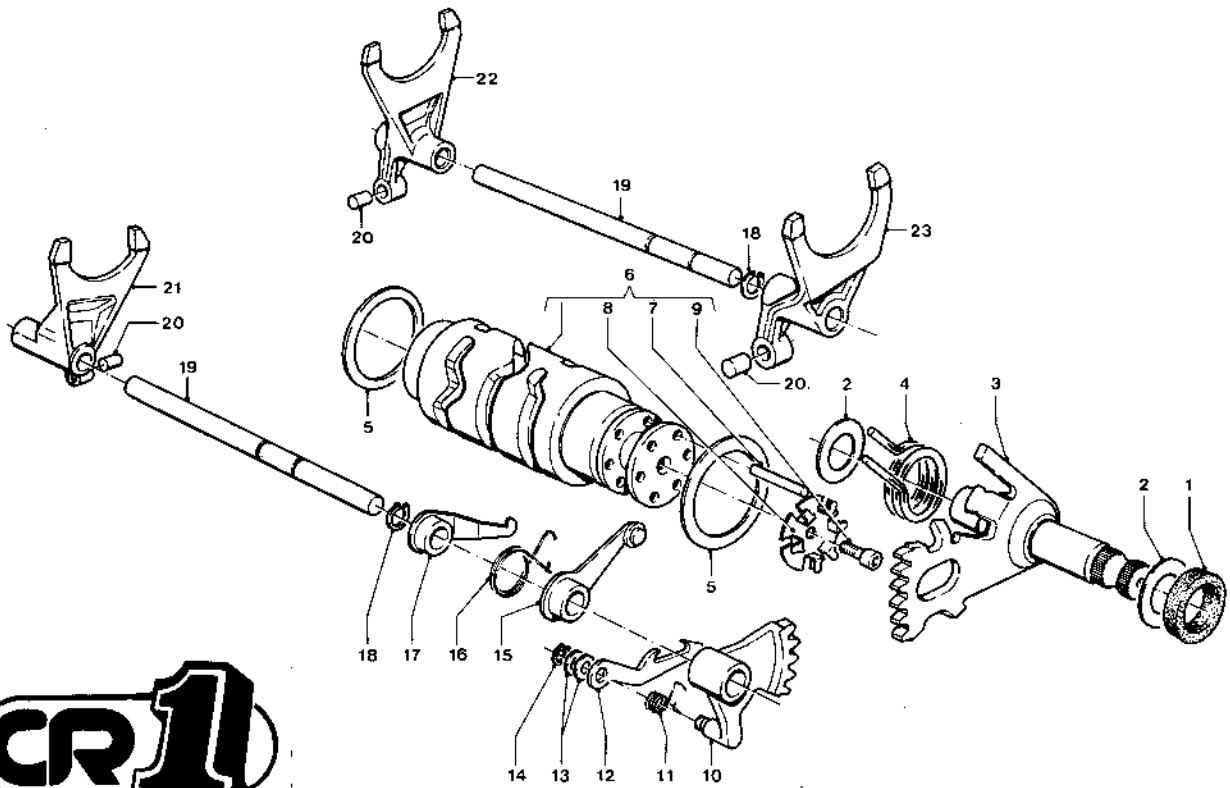
HIPO

**COMANDO CAMBIO
SHIFTER
SELECTEUR BOITE A VIT.
SCHALTUNG**

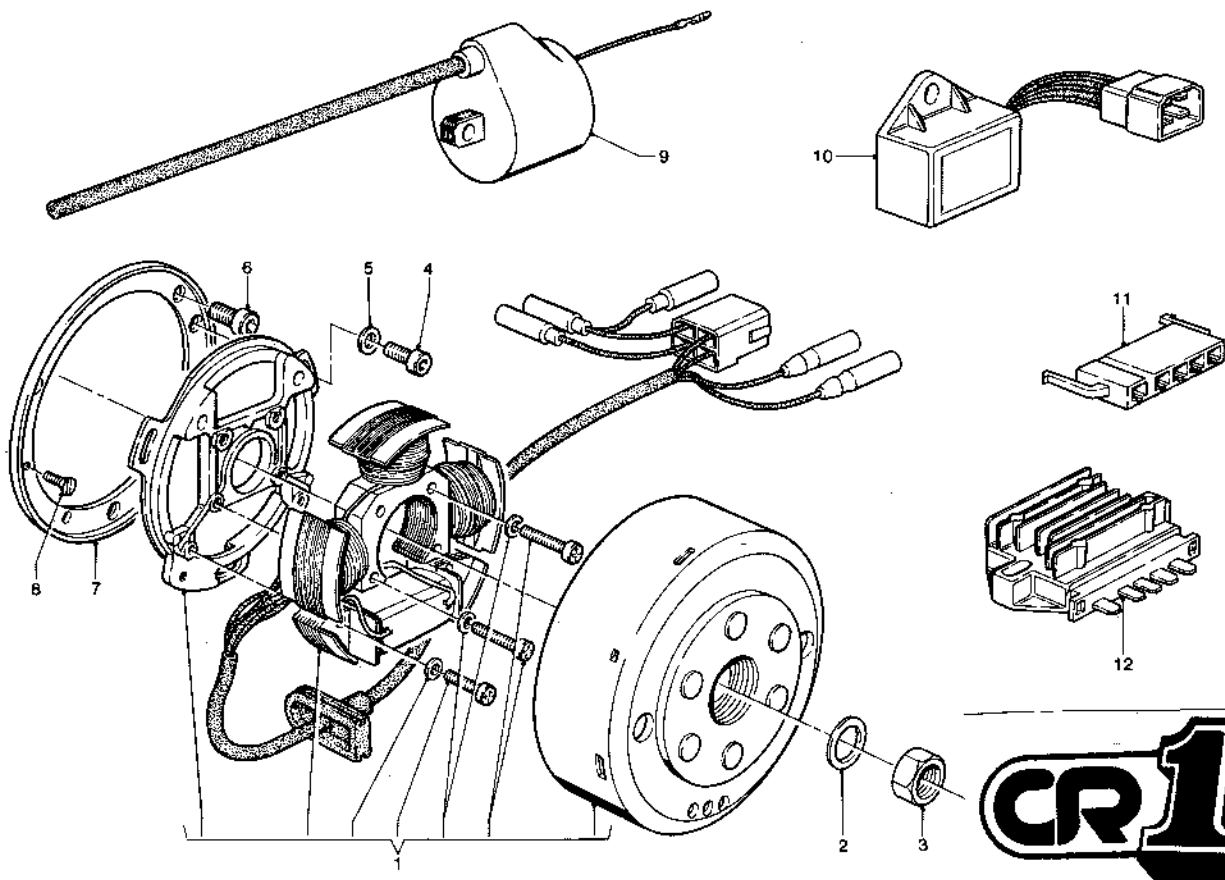
Dal motore N.
From engine No.
A partir du moteur Nr.
Ab Motor Nr.

125s

Tavola - Drawing **5/A**
Table - Bild

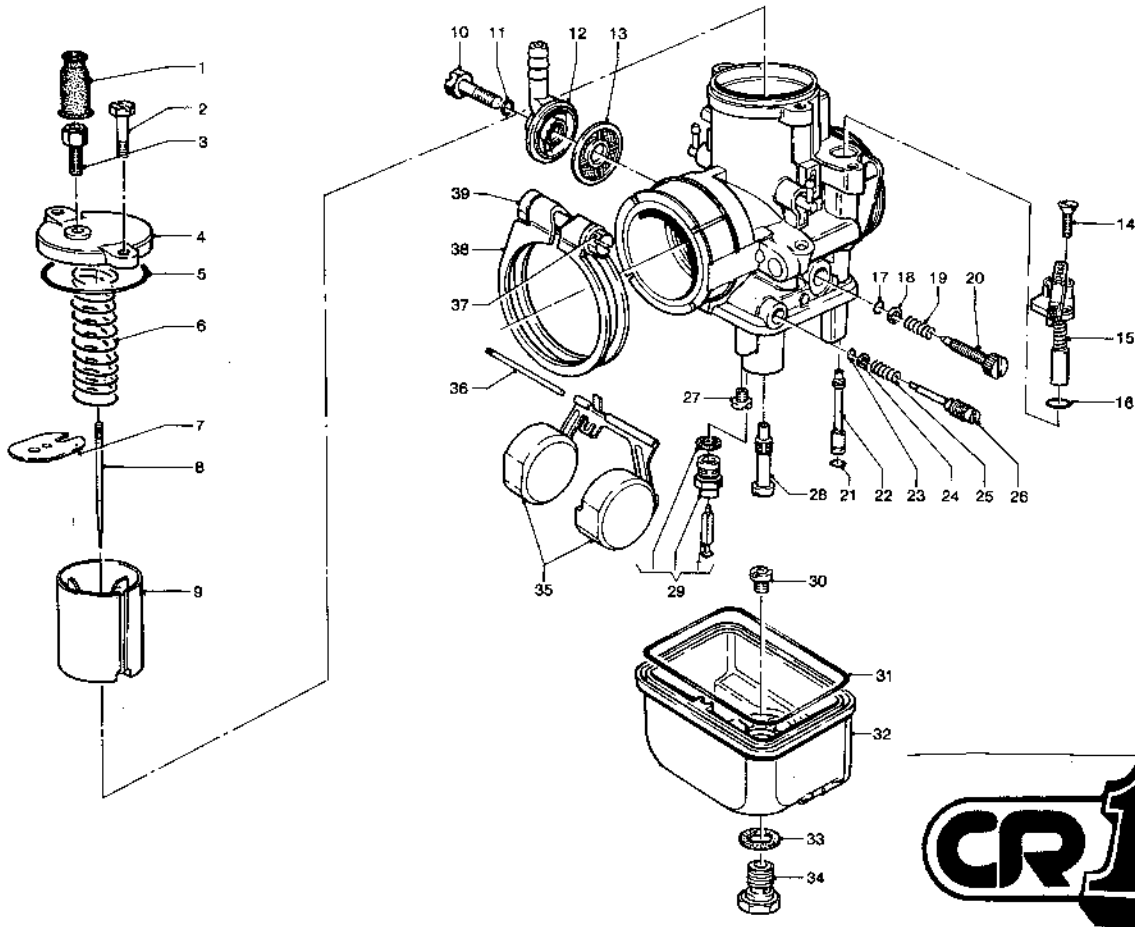


POS. N.	N. CODICE CODE No. Nr. CODE CODE Nr.	DENOMINAZIONE	DESCRIPTION	DESIGNATION	BEZEICHNUNG	Q.TA' Q.TY Q.TE M.GE
1	CC 01.03.011	Anello di tenuta 15x24x7	Seal ring	Bague d'étanchéité	Dichtring	1
2	CC 03.13.031	Rondella 15x25x1	Washer	Rondelle	Unterlegscheibe	2
3	CC 12.14.020	Albero comando cambio	Transmission shaft	Axe de boîte à vit.	Schaltwelle	1
4	CC 12.14.009	Molla pedale	Spring	Ressort	Feder	1
5	CC 01.14.026	Rondella di rasamento Ø 32	Thrust washer	Rondelle d'épaul.	Anlaufscheibe	2
6	SI 12.14.010	Albero desmodromico completo	Cam shifter, compl.	Arbre de sélect. com.	Schaltwalze	1
7	CC 12.14.002	Rullo Ø 4	Roller	Rouleau	Rolle	6
8	CC 12.14.003	Molla ritegno rulli	Spring	Ressort	Feder	1
9	CC 140.12.05	Vite T.C.E.I. M 5x12	Screw	Vis	Schraube	1
10	SE 12.14.035	Settore dentato	Sector	Secteur	Sektor	1
11	CC 12.14.037	Molla	Spring	Ressort	Feder	1
12	SE 12.14.036	Arpione	Ratchet	Rochet	Sperring	1
13	CC 12.14.027	Rondella	Washer	Rondelle	Unterlegscheibe	2
14	CC 04.14.035	Anello seeger 6 DIN 471	Circlip	Jonc d'arrêt	Sicherungsring	1
15	CC 12.14.028	Leva fissa marce	Lever	Levier	Hebel	1
16	CC 12.14.034	Molla per leva fissa marce	Spring	Ressort	Feder	1
17	SE 12.14.019	Leva posizione folle	Lever	Levier	Hebel	1
18	CC 03.09.021	Anello seeger 10 DIN 471	Circlip	Jonc d'arrêt	Sicherungsring	2
19	SE 20.14.011	Astina	Pin	Axe	Achse	2
20	CC 12.14.006	Piolo per forchetta	Plunger	Plongeur	Zapfen	3
21	SE 12.14.015	Forchetta completa 3a./4a.	Shifter fork 3rd/4th	Fourch. 3ème/4ème	Schaltgabel 3.-4.	1
22	SE 12.14.016	Forchetta completa 1a./5a.	Shifter fork 1st/5th	Fourch. 1ère/5ème	Schaltgabel 1.-5.	1
23	SE 12.14.017	Forchetta completa 2a./6a.	Shifter fork 2nd/6th	Fourch. 2ème/6ème	Schaltgabel 2.-6.	1

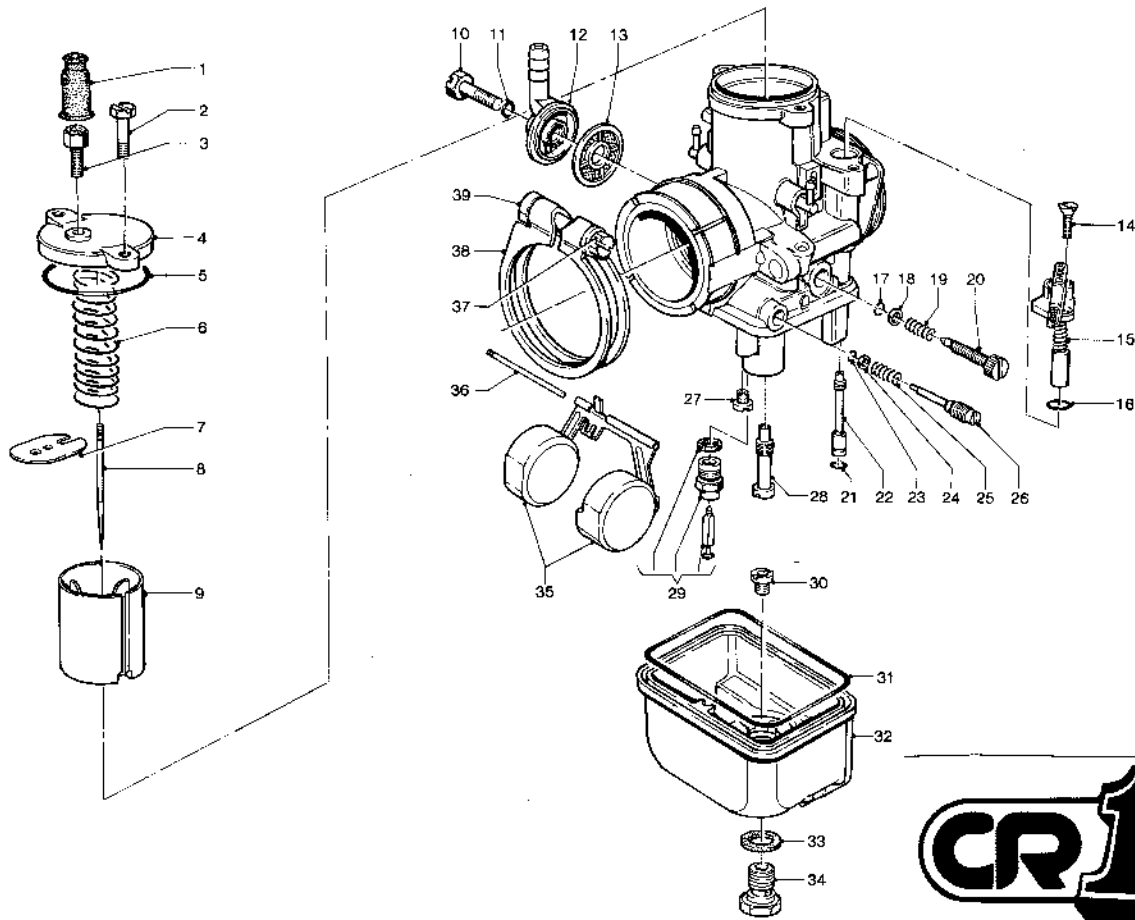


POS. N.	N. CODICE CODE No. Nr. CODE CODE Nr.	DENOMINAZIONE	DESCRIPTION	DESIGNATION	BEZEICHNUNG	Q.TA' Q.TY Q.TE M.GE
**1	SI 20.11.010	Volano Kokusan F.P. 5155	Ignition complete	Allumage, complet	Zündungseite, kpl.	1
1	CC 20.11.010	Volano Kokusan F.P. 5155	Ignition complete	Allumage, complet	Zündungseite, kpl.	1
2	CC 01.11.003	Rondella 13x18x1,5 DIN 6798	Washer	Rondelle	Unterlegscheibe	1
3	CC 100.12.08	Dado volano	Nut	Ecrou	Mutter	1
4	CC 140.12.05	Vite T.C.E.I. M 5x12	Screw	Vis	Schraube	3
5	CC 110.10.05	Rondella piana M5	Washer	Rondelle	Unterlegscheibe	3
6	CC 140.12.06	Vite T.C.E.I. M 6x12	Screw	Vis	Schraube	2
**7	SE 20.11.005	Anello contenimento basetta	Ring	Anneau	Ring	1
**8	CC 160.10.03	Vite T.C.S.P.I. M 3x10	Screw	Vis	Schraube	2
9	CC 20.11.020	Bobina I.G. 3187	Coil	Bobine	Zündspule	1
10	CC 20.11.030	Centralina C.U. 2122	Central	Centrale	Zentrale	1
11	CC 20.11.006	Basetta porta spine per regolatore	Support	Support	Halter	1
12	CC 20.11.040	Regolatore R.S. 2150	Governor	Régulateur	Regler	1

** Vedi tavola N. 8 - See drawing No. 8 - Voir table Nr. 8 - Sehen Bild Nr. 8



POS. N.	N. CODICE CODE No. Nr. CODE CODE Nr.	DENOMINAZIONE	DESCRIPTION	DESIGNATION	BEZEICHNUNG	Q.TA' Q.TY Q.TE M.GE
1	CC 90.10.1501	Cappuccio cavo gas	Cap. gas cable	Capuchon de câble	Gummitülle f. Gaszug	1
2	CC 90.10.1504	Vite fissaggio coperchio	Screw	Vis	Schraube	2
3	CC 90.10.1502	Vite tendifilo	Adjusting screw	Vis de réglage	Stellschraube	1
4	CC 90.10.9372	Coperchio	Cover	Couvercle	Deckel	1
5	CC 90.10.9476	Guarnizione	Gasket	Joint	Dichtung	1
6	CC 90.10.9425	Molla valvola gas	Spring	Ressort	Feder	1
7	CC 90.10.9375	Piastrina ritegno fermaglio	Plate	Plaque	Platte	1
8	CC 90.10.X27	Spillo conico X27/2A	Metering pin	Aiguille	Düsenadel	1
9	CC 90.10.9374	Valvola gas 40	Throttle valve	Tiroir des gaz	Gasschieber	1
10	CC 90.10.1525	Vite fissaggio pipetta	Screw	Vis	Schraube	1
11	CC 90.10.2005	Guarnizione	Gasket	Joint	Dichtung	1
12	CC 90.10.1523	Pipetta raccordo tubo benzina	Connecting lid	Bouchon de raccord	Anschlussdeckel	1
13	CC 90.10.1522	Filtro benzina	Screen	Tamis	Sieb	1
14	CC 90.10.1508	Vite fiss. dispositivo avv.	Screw	Vis	Schraube	1
15	CC 90.10.1534	Dispositivo avviamento	Starter device	Dispositif de starter	Starter	1
16	CC 90.10.1508	Guarnizione dispositivo avviamento	Gasket	Joint	Dichtung	1
17	CC 90.10.1521	Guarnizione	Gasket	Joint	Dichtung	1
18	CC 90.10.1520	Rondella piana	Washer	Rondelle	Unterlegscheibe	1
19	CC 90.10.1519	Molla vite valvola gas	Spring	Ressort	Feder	1
20	CC 90.10.1518	Vite reg. valvola gas	Adjusting screw	Vis de réglage	Einstellschraube	1
21	CC 90.10.1527	Guarnizione getto avviamento	Gasket	Joint	Dichtung	1
22	CC 90.10.700	Getto avviamento 70	Starter jet	Gicleur de starter	Starterdüse	1
23	CC 90.10.1517	Guarnizione	Gasket	Joint	Dichtung	1
24	CC 90.10.1516	Rondella piana	Washer	Rondelle	Unterlegscheibe	1
25	CC 90.10.1515	Molla vite minimo	Spring	Ressort	Feder	1
26	CC 90.10.1518	Vite reg. miscela minimo	Adjusting screw	Vis de réglage	Einstellschraube	1
27	CC 90.10.055	Getto minimo da 55	Idle jet	Gicleur ralenti	Leerlaufdüse	1
28	CC 90.10.266 BN	Polverizzatore 266 BN	Atomizer	Pulvérisateur	Zerstäuber	1
29	CC 90.10.1100	Valvola a spillo	Float valve assy	Pointeau complet	Schwimmernadel	1
30	CC 90.10.102	Getto massimo 102	Main jet	Gicleur principal	Hauptdüse	1

125s
CARBURATORE DELL'ORTO PHBH 28 AS
CARBURETTOR DELL'ORTO PHBH 28 AS
CARBURATEUR DELL'ORTO PHBH 28 AS
VERGASER DELL'ORTO PHBH 28 AS
HIPO
 Tavola - Drawing
 Table - Bild
7

POS. N.	N. CODICE CODE No. Nr. CODE CODE Nr.	DENOMINAZIONE	DESCRIPTION	DESIGNATION	BEZEICHNUNG	Q.TA' Q.TY Q.TE M.GE
31	CC 90.10.9424	Guarnizione vaschetta	Gasket	Joint	Dichtung	1
32	CC 90.10.9426	Vaschetta	Float bowl	Cuve	Schwimmergehäuse	1
33	CC 90.10.6266	Guarnizione tappo	Gasket	Joint	Dichtung	1
34	CC 90.10.6267	Tappo fissaggio vaschetta	Plug	Bouchon	Stopfen	1
35	CC 90.10.9010	Galleggiante gr. 8	Float	Flotteur	Schwimmer	1
36	CC 90.10.7346	Perno galleggiante	Float pin	Axe de flotteur	Schwimmerstift	1
37	CC 90.10.8127	Vite	Screw	Vis	Schraube	1
38	CC 90.10.8142	Anello	Ring	Anneau	Ring	1
39	CC 90.10.8128	Piastrina	Plate	Plaquette	Platte	1
—	CC 20.10.010	Carburatore completo	Carburettor, assy	Carburateur complet	Vergaser, kpl.	1

N. TAVOLA DRWG. No. Nr. TABLE BILD Nr.	POS. N.	N. CODICE CODE No. Nr. CODE CODE Nr.	DENOMINAZIONE - DESCRIPTION - DESIGNATION - BEZEICHNUNG
1	11	CC 20.02.011	Validità fino a motore N. <i>123A</i> Valid until engine No. Valable jusqu'au moteur Nr. Gültig bis Motor Nr.
1	12	CC 20.02.006Z	Validità fino a motore N. <i>123A</i> Valid until engine No. Valable jusqu'au moteur Nr. Gültig bis Motor Nr.
1	13	SI 20.02.060Z	Validità fino a motore N. <i>123A</i> Valid until engine No. Valable jusqu'au moteur Nr. Gültig bis Motor Nr.
1	24	CC 12.16.028	Da motore N. <i>114A</i> From engine No. A partir du moteur Nr. Ab Motor Nr. Montare pezzi 2 - 2 items assemble - Assembler 2 pièces - 2 Stücke aufstellen
2	27	SI 12.03.200	Validità fino a motore N. <i>114A</i> Valid until engine No. Valable jusqu'au moteur Nr. Gültig bis Motor Nr.
2	29	CC 12.03.026	Validità fino a motore N. <i>114A</i> Valid until engine No. Valable jusqu'au moteur Nr. Gültig bis Motor Nr.
3	2	CC 03.13.029	Validità fino a motore N. <i>114A</i> Valid until engine No. Valable jusqu'au moteur Nr. Gültig bis Motor Nr.
3	21	CC 12.07.005	Validità fino a motore N. <i>3070</i> Valid until engine No. Valable jusqu'au moteur Nr. Gültig bis Motor Nr.
3	25	CC 20.05.102	Validità fino a motore N. <i>1498</i> Valid until engine No. Valable jusqu'au moteur Nr. Gültig bis Motor Nr.
3	32	SI 20.06.002	Validità fino a motore N. <i>1630</i> Valid until engine No. Valable jusqu'au moteur Nr. Gültig bis Motor Nr.
6	1	SI 20.11.010	Validità fino a motore N. <i>2656</i> Valid until engine No. Valable jusqu'au moteur Nr. Gültig bis Motor Nr.
6	7	SE 20.11.005	Validità fino a motore N. <i>2656</i> Valid until engine No. Valable jusqu'au moteur Nr. Gültig bis Motor Nr.
6	8	CC 160.10.03	Validità fino a motore N. <i>2656</i> Valid until engine No. Valable jusqu'au moteur Nr. Gültig bis Motor Nr.

