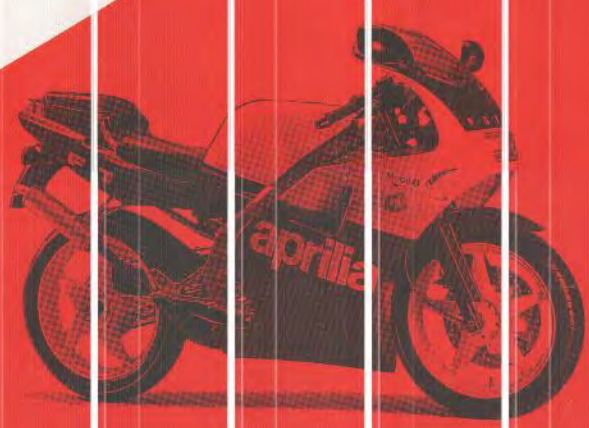


ORIGINAL SPARE PARTS  **ORIGINAL SPARE PARTS**  **ORIGINAL SPARE PARTS**  **ORIGINAL SPARE PARTS**  **ORIGINAL SPARE PARTS** 



**CATALOGO
RICAMBI
SPARE PARTS CATALOG
CATALOGUE RECHANGES
ERSATZTEILKATALOG**

**AF1 50-90
FUTURA**

311



1990

FUTURA

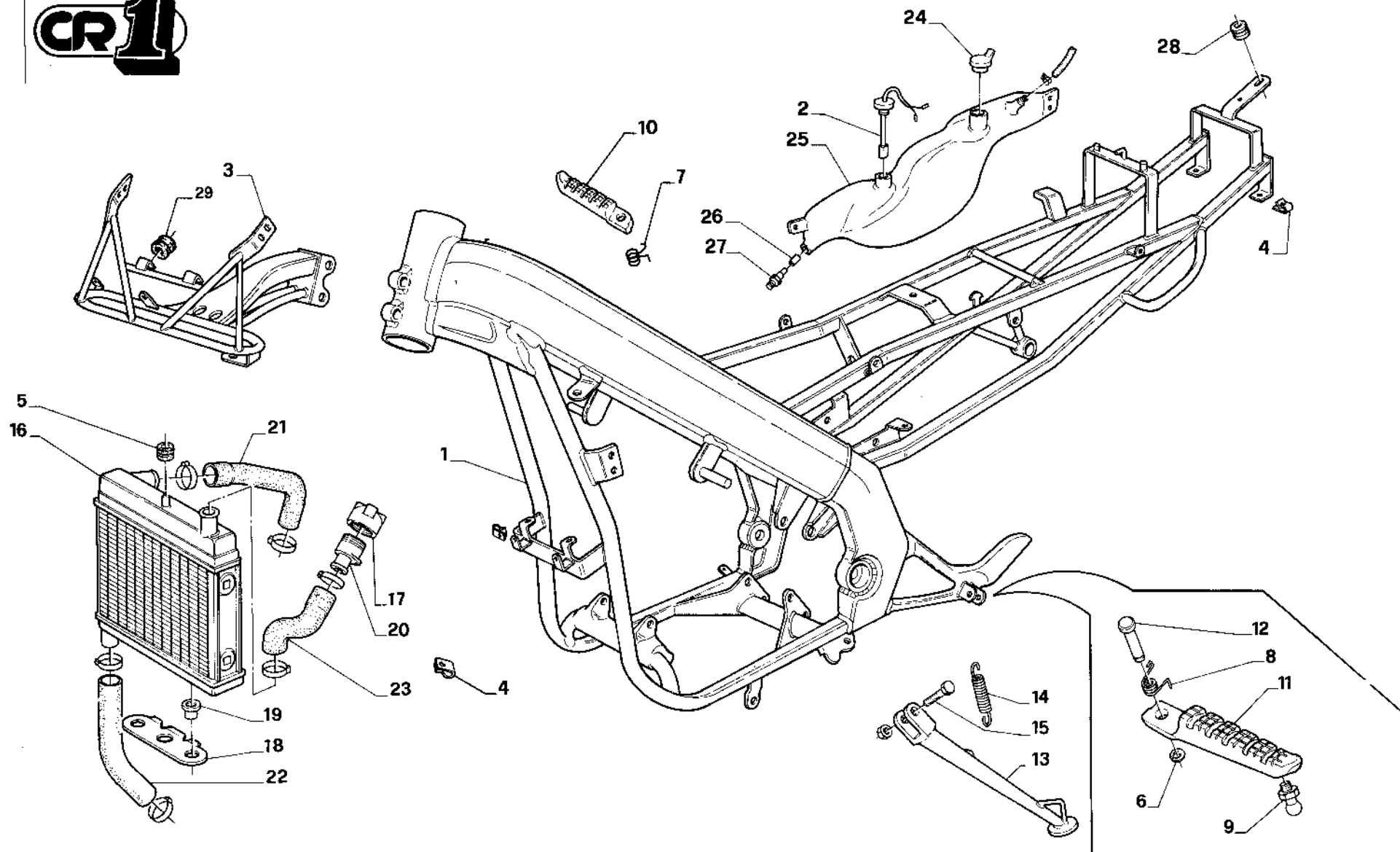
CHI CERCA UNA MOTO SPORTIVA TROVA NELLA FUTURA LA MIGLIORE ESECUZIONE DI QUESTA DEFINIZIONE. UNA CARENATURA TOTALE AVVOLGE LA PARTE CICLISTICA, LASCIANDO LO SPAZIO UTILE PER IL PILOTA CHE SI TROVA COSÌ PERFETTAMENTE A SUO AGIO E PROTETTO DALLA FORZA DEL VENTO. UN IMPIANTO FRENANTE DI ASSOLUTA SICUREZZA, IL TELAIO ROBUSTISSIMO A DOPPIO TRAVE INCLINATO, LE SOSPENSIONI CHE ANNOVERANO L'ESCLUSIVO FORCELLONE POSTERIORE MONOBRACCIO, E LE RUOTE IN LEGA LEGGERA A CINQUE RAZZE STELLARI, ASSICURANO UNA MARCIA IN ASSOLUTA SICUREZZA, CON UNA TENUTA DI STRADA CHE NON TEME CONFRONTI. UN CRUSCOTTO COMPLETISSIMO PERMETTE DI TENERE SEMPRE SOTTO CONTROLLO LA SITUAZIONE, SEDUTI SUL CODINO AFFUSOLATO CHE LASCIA COMPLETAMENTE LIBERA LA RUOTA POSTERIORE. COME SULLE VERE MOTO DA COMPETIZIONE.



1990

Modello	FUTURA 50
Tipo motore	Monocilindrico due tempi raffreddato a liquido, con aspirazione lamellare
Cilindrata	49,6 cm ³
Accensione	Elettronica a scarica capacitiva
Avviamento	Elettrico
Cambio	A tre marce
Telaio	Doppio trave inclinato in acciaio ad alta resistenza
Sospensioni	- Anteriore: forcella teleidraulica a perno centrale - Posteriore: forcellone oscillante monobraccio con monoammortizzatore
Freni	- Anteriore: a disco, Ø 290 mm - Posteriore: a disco, Ø 220 mm
Pneumatici	- Anteriore: 90/90×16 - Posteriore: 110/80×17
Peso a secco	kg 90

CR1



POS. N.	DESCRIZIONE	DESCRIPTION	T.G.	AF1 50 I.M. "A"	
				BIANCO/ARANCIO - WHITE/ORANGE	
1	Telaio	Frame	6,8	82 32 458	
2	Indicatore riserva olio	Oil lever indicator gauge	0,2	82 01 192	
3	Telaio supporto carena	Fairing holder		(82 32 460)	8232737
4	Clips fissaggio batteria	Clip		81 01 689	
5	Gommino	Rubber		81 20 030	
6	Anello arresto radiale	Washer		81 20 573	
7	Molla pedana dx.	Spring (R)		81 21 130	
8	Molla pedana sx.	Spring (L)		81 21 131	
9	Perno di strisciamento pedana	Pin		81 21 134	
10	Pedana dx. pilota	Foot rest (R)	0,2	81 32 957	
11	Pedana sx. pilota	Foot rest (L)	0,2	81 32 958	
12	Perno pedana	Foot rest pin		82 21 057	
13	Cavalletto laterale	Lateral stand	0,2	82 32 487	
14	Molla ritorno cavalletto	Lateral stand spring		82 01 002	
15	Vite TEPF M10x30	Screw		81 52 177	
16	Radiatore	Water cooler	0,6	82 01 403	
17	Tappo radiatore	Plug		81 01 912	
18	Supporto inf. radiatore	Water cooler holder		82 01 150	
19	Silent-block inferiore	Silent-block		81 20 275	
20	Bocchettone carico acqua	Water cooler connecting pipe		82 01 312	
21	Tubo acqua radiatore testa motore	Water pipe	0,4	82 20 247	
22	Tubo acqua radiatore pompa	Water pipe	0,4	82 20 248	
23	Tubo carico radiatore	Water pipe	0,4	82 20 235	
24	Tappo serbatoio olio	Plug		82 20 154	
25	Serbatoio olio	Oil tank	0,3	81 31 126	
26	Filtro olio miscelatore	Oil filter		81 20 617	
27	Raccordo filtro olio miscelatore	Joint		81 21 702	
28	Tampone codino	Rubber		82 20 168	
29	Gommino	Rubber		82 20 150	

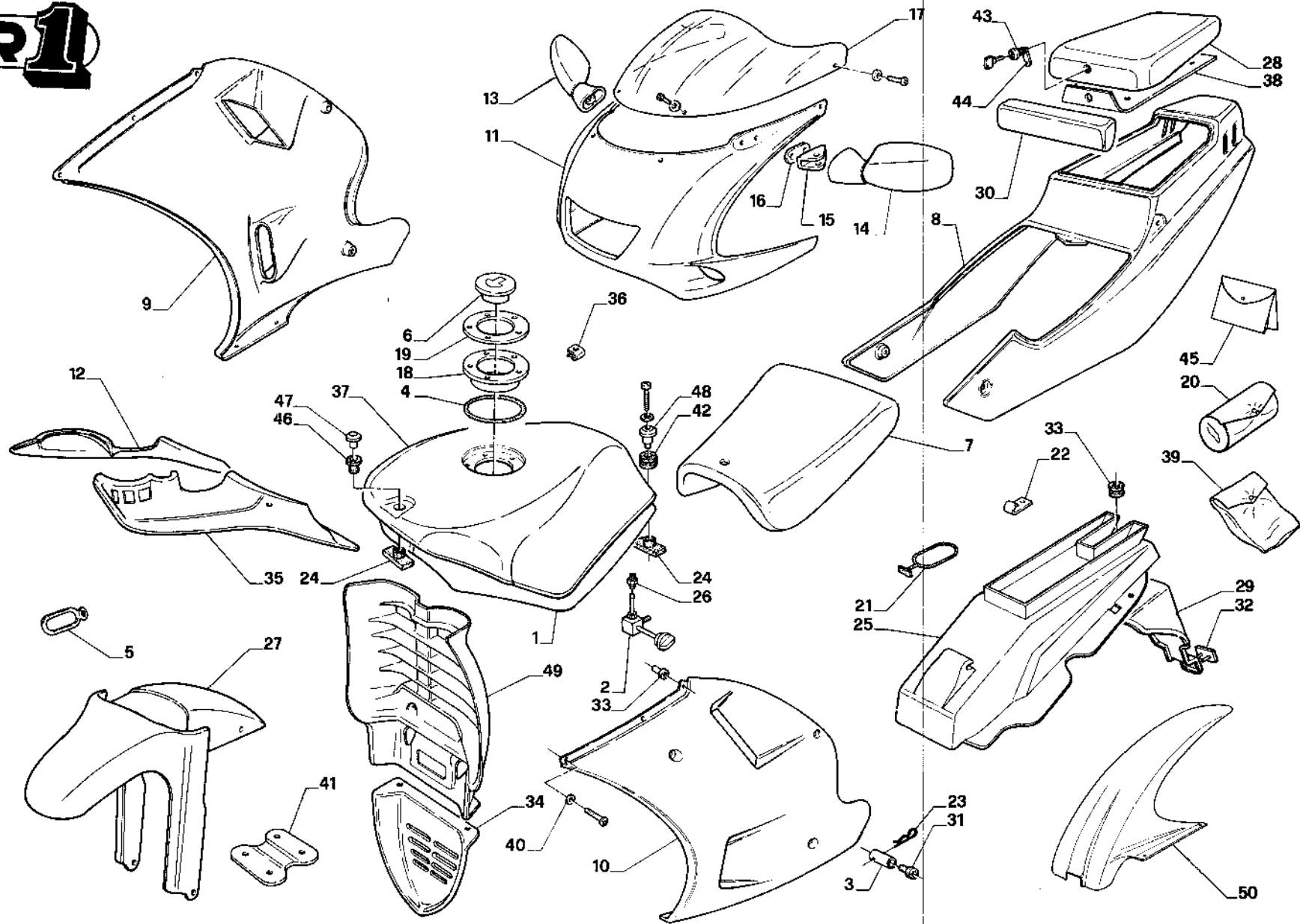

CENTRO RICAMBI ^{SRL}

via CIMABUE, 24/A - 50121 FIRENZE (ITALY)

TEL. (+39) 055-66 64 23 - FAX (+39) 055-67 00 84

 e-mail: cr1firenze@tiscali.it

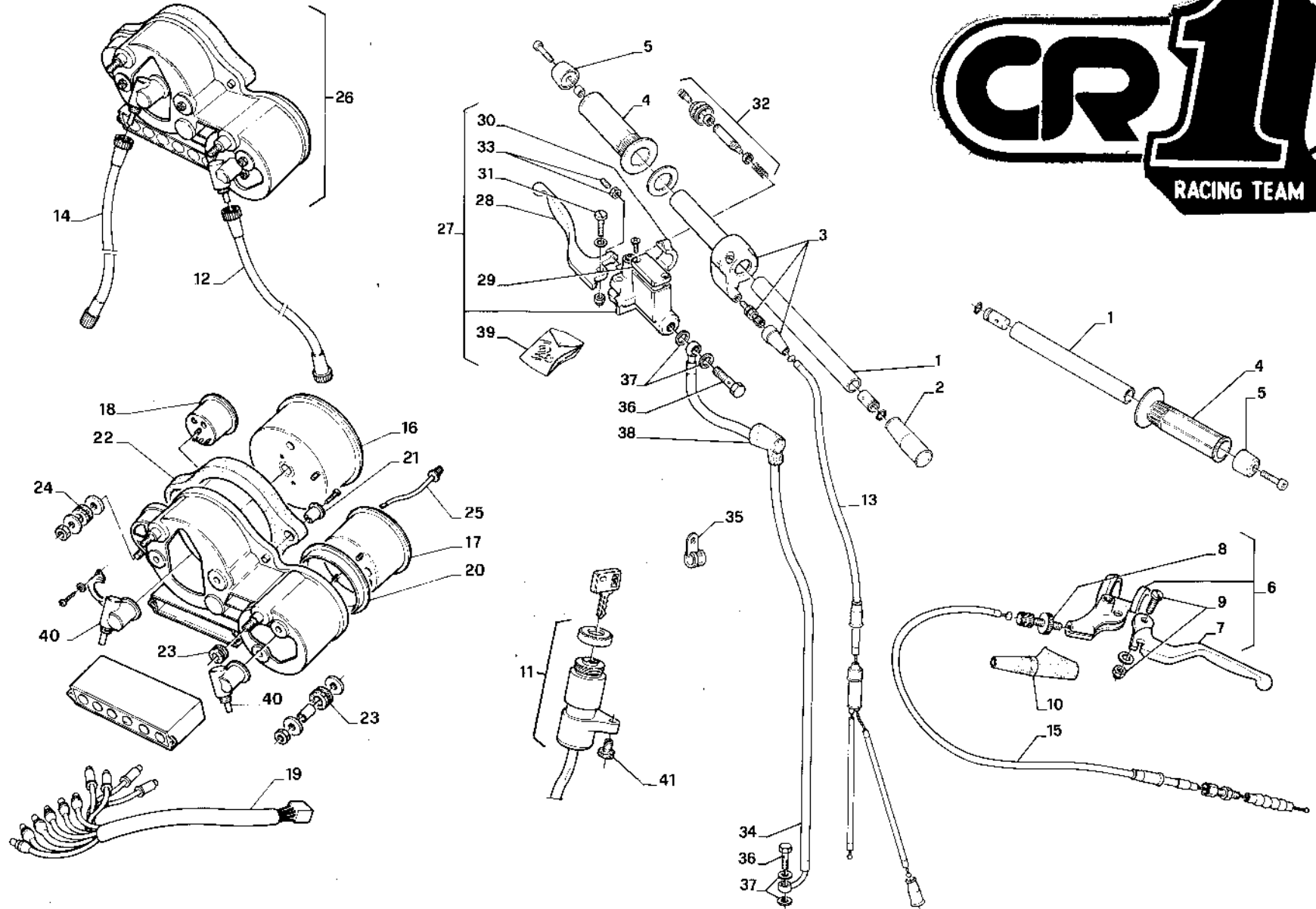
CR1



POS. N.	DESCRIZIONE	DESCRIPTION	T.G.	AF1 50 I.M. "A"	
				BIANCO/ARANCIO - WHITE/ORANGE	
1	Serbatoio benzina	Fuel tank	0,4	82 30 521	
2	Rubinetto benzina	Fuel cock		82 01 397	
3	Tubetto fissaggio lat. carena	Pipe		81 20 699	
4	Guarnizione bocchettone	Gasket		81 20 702	
5	Passacavo	Fairlead		81 20 512	
6	Tappo benzina completo	Fuel tank plug		81 01 996	
7	Sella pilota	Seat		82 29 067	
8	Codone	Rear cowling	0,2	82 30 524	
9	Fiancata carenatura dx.	Side panel (R)	0,3	82 30 528	
10	Fiancata carenatura sx.	Side panel (L)	0,3	82 30 530	
11	Frontale carenatura	Front fairing	0,4	82 30 532	
12	Chiusura cruscotto dx.	Bulk head		82 30 534	
13	Specchio completo dx.	Rearview mirror (R)		81 02 104	
14	Specchio completo sx.	Rearview mirror (L)		81 02 105	
15	Basetta specchio retrovisore	Rearview mirror holder		81 02 152	
16	Guarnizione basetta specchio retrov.	Gasket		81 01 943	
17	Cupolino plexiglass	Front cowling	0,4	81 31 134	
18	Bocchettone	Bush		81 21 784	
19	Ghiera per tappo benzina	Ring		82 01 395	
20	Trousse attrezzi	Tools kit		82 01 269	
21	Elastico fiss. portafanale-portanumero	Elastic		81 20 177	
22	Cancio fiss. batteria	Hook		81 01 313	
23	Spina fissaggio carena	Pin		81 21 778	
24	Gommino attacco post. serbatoio	Rubber		81 20 557	
25	Cassetta portaoggetti	Tools box	0,3	82 01 401	
26	Raccordo rubinetto benzina	Rubber joint		82 01 400	
27	Parafango anteriore	Front mudguard	0,2	82 26 125	
28	Codino posteriore	Rear cowling		82 30 526	
29	Portatarga	Number plate holder		82 26 134	
30	Schienalino pilota	Rear seat		82 29 072	
31	Gommino con inserto filettato M5	Rubber		81 20 531	
32	Catadiottro posteriore	Rear reflector		81 12 560	
33	Gommino	Rubber		81 20 030	
34	Chiusura anteriore carena	Front panel		82 30 594	
35	Chiusura cruscotto sx.	Bulk head		82 30 595	
36	Clips fissaggio carenatura	Clip		82 01 206	

POS. N.	DESCRIZIONE	DESCRIPTION	T.G.	AF1 50 I.M. "A"
				BIANCO/ARANCIO - WHITE/ORANGE
37	Copriserbatoio	Fuel tank cover		82 30 522
38	Fondo sellino	Seat		82 20 242
39	Decalco serie	Decal (set)		82 11 809
40	Rondella in plastica	Washer		81 20 591
41	Piastra di irrigidimento	Plate		81 03 705
42	Gommino sella	Rubber		81 20 583
43	Serratura sella	Seat lock		81 02 119
44	Piastrina serratura sella	Plate		82 34 037
45	Kit serrature	Kit for lock		82 01 375
46	Gommino sup. serbatoio	Rubber		82 20 241
47	Bussola fissaggio anteriore serbatoio	Bush		81 21 673
48	Bussola sella	Bush		81 21 673
49	Griglia radiatore	Water cooler guard		82 30 312
50	Parafango posteriore	Rear mudguard		82 26 126





POS. N.	DESCRIZIONE	DESCRIPTION	T.G.	AF1 50 I.M. "A"	
				BIANCO/ARANCIO - WHITE/ORANGE	
1	Semimanubrio completo	Handle bar	0,2	82 18 095	
2	Coperchio semimanubrio	Cover		82 01 420	
3	Comando gas completo	Throttle cable compl.	0,2	82 18 102	
4	Manopole (coppia)	Hand grip (pair)		81 18 287	
5	Peso antivibrante	Weight		82 01 213	
6	Comando frizione completo	Clutch lever compl.	0,2	82 18 056	
7	Leva frizione nuda	Clutch lever		82 18 061	
8	Registro leva frizione	Clutch adjuster		81 18 104	
9	Vite leva frizione con dado	Screw with nut		82 18 060	
10	Copriregistro frizione	Clutch adjuster sleeve		81 20 271	
11	Blocchetto commutatore-bloccasterzo	Main switch	0,4	82 12 342	
12	Cavo contakm	Speedometer cable sleeve		82 14 074	
13	Cavo gas	Throttle cable	0,4	82 14 072	
14	Trasmissione contagiri	Tachometer cable		82 14 030	
15	Cavo frizione	Clutch cable with adjuster		82 14 073	
16	Contagiri D.100 con rinvio 60 gr.	Tachometer		81 12 642	
17	Tachimetro con azzeratore posteriore	Speedometer		81 12 639	
18	Termometro acqua	Water thermometer		81 12 644	
19	Cablaggio con lampade cruscotto	Cable with light		81 12 650	
20	Gomma appoggio tachimetro	Rubber		81 12 641	
21	Tubo fissaggio spugna	Cap		81 12 601	
22	Spugna appoggio strumenti	Sponge	0,4	81 12 645	
23	Gommino montaggio elastico strumenti	Rubber		81 12 599	
24	Gommino fissaggio termometro	Rubber		81 12 600	
25	Azzeratore a frusta	Trip-odometer knob		81 12 670	
26	Cruscotto	Dash board	0,4	82 12 252	
27	Pompa freno anteriore	Front master cylinder	0,4	82 13 077	
28	Leva freno anteriore nuda	Brake lever		82 18 074	
29	Coperchio serbatoio	Oil tank cover		82 30 240	
30	Cavallotto	U-Bolt		82 13 078	
31	Vite leva freno con dado	Screw with nut		81 18 158	
32	Pistoncino	Piston		82 13 079	
33	Grano speciale con dado	Dowel and nut		82 13 069	
34	Tubo flessibile freno anteriore	Brake hose	0,4	82 13 114	
35	Piastrina fiss. tubo freno ant.	Plate		81 34 167	
36	Vite fiss. tubo olio	Screw		81 13 003	



MANUBRIO E COMANDI
HANDLE BARS AND COMMANDS

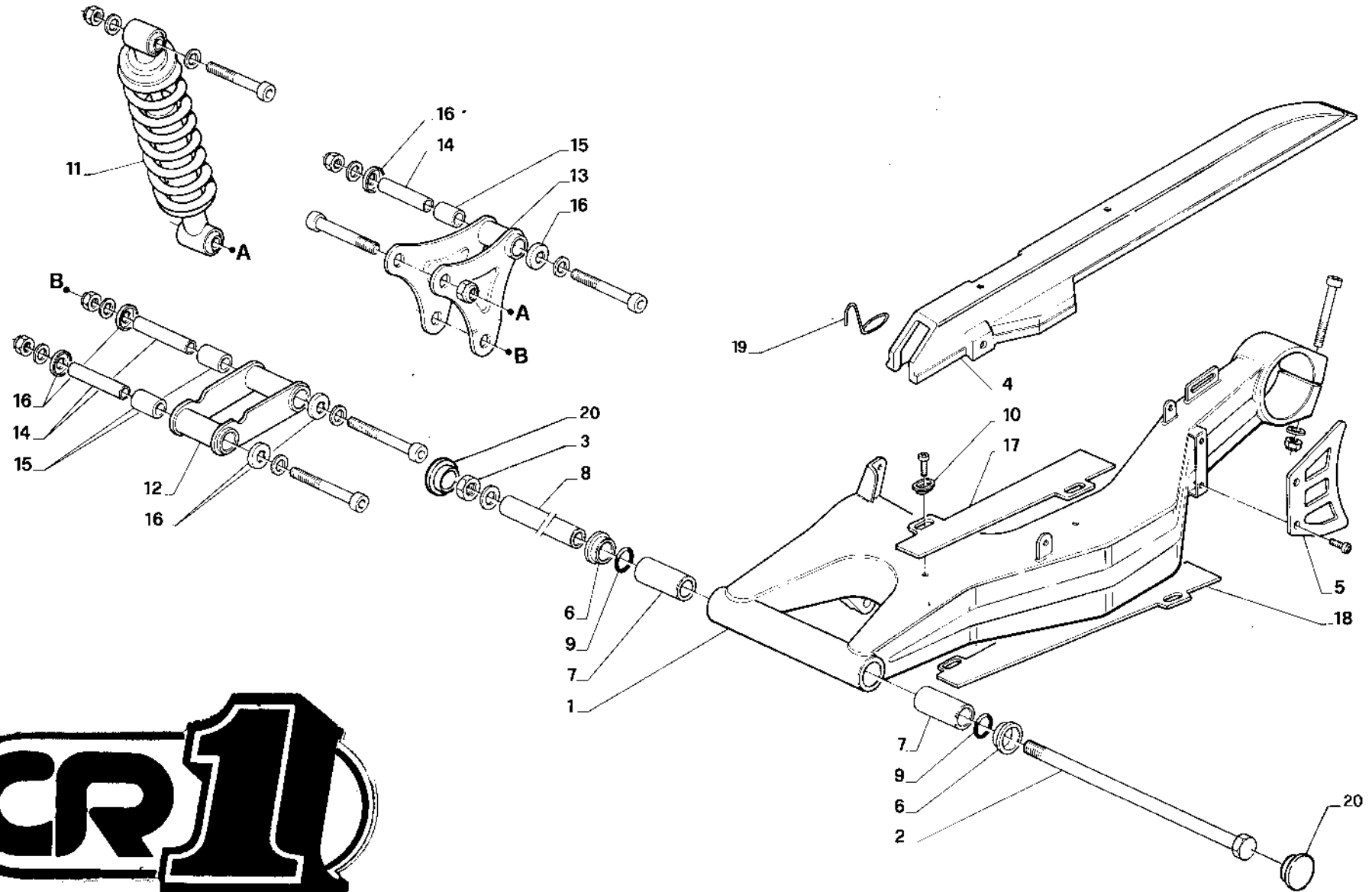
AF1 50-90

Tavola
Drawing

3

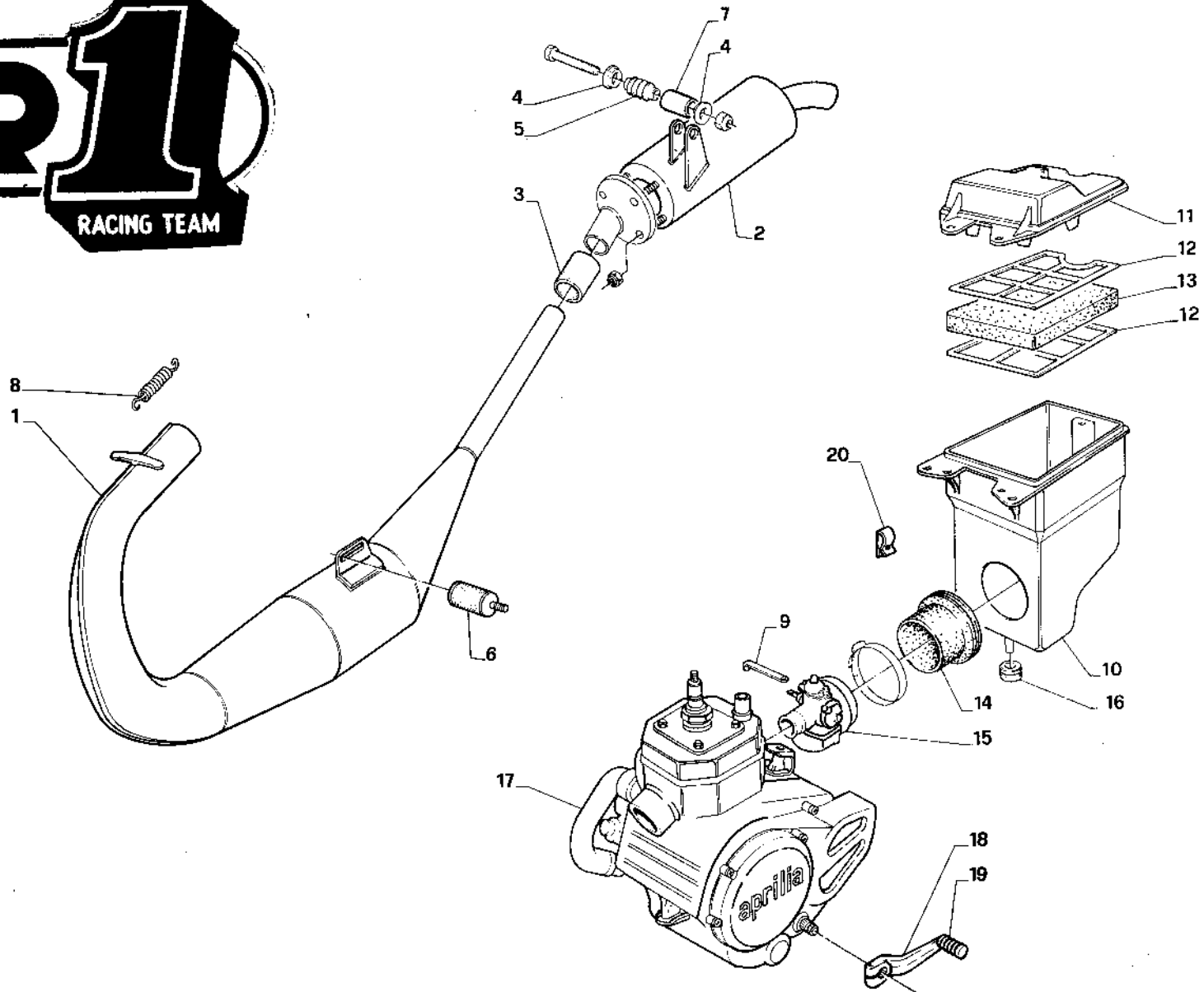
POS. N.	DESCRIZIONE	DESCRIPTION	T.G.	AF1 50 I.M. "A"	
				BIANCO/ARANCIO - WHITE/ORANGE	
37	Rondella in rame	Washer			81 13 004
38	Cuffia per tubazione	Pipe protection			82 20 130
39	Guarnizioni pompa freno ant. (serie)	Gasket (set)			82 13 049
40	Rinvio kontakm	Gear	0,4		81 02(010) 218
41	Gommino	Rubber			82 20 135





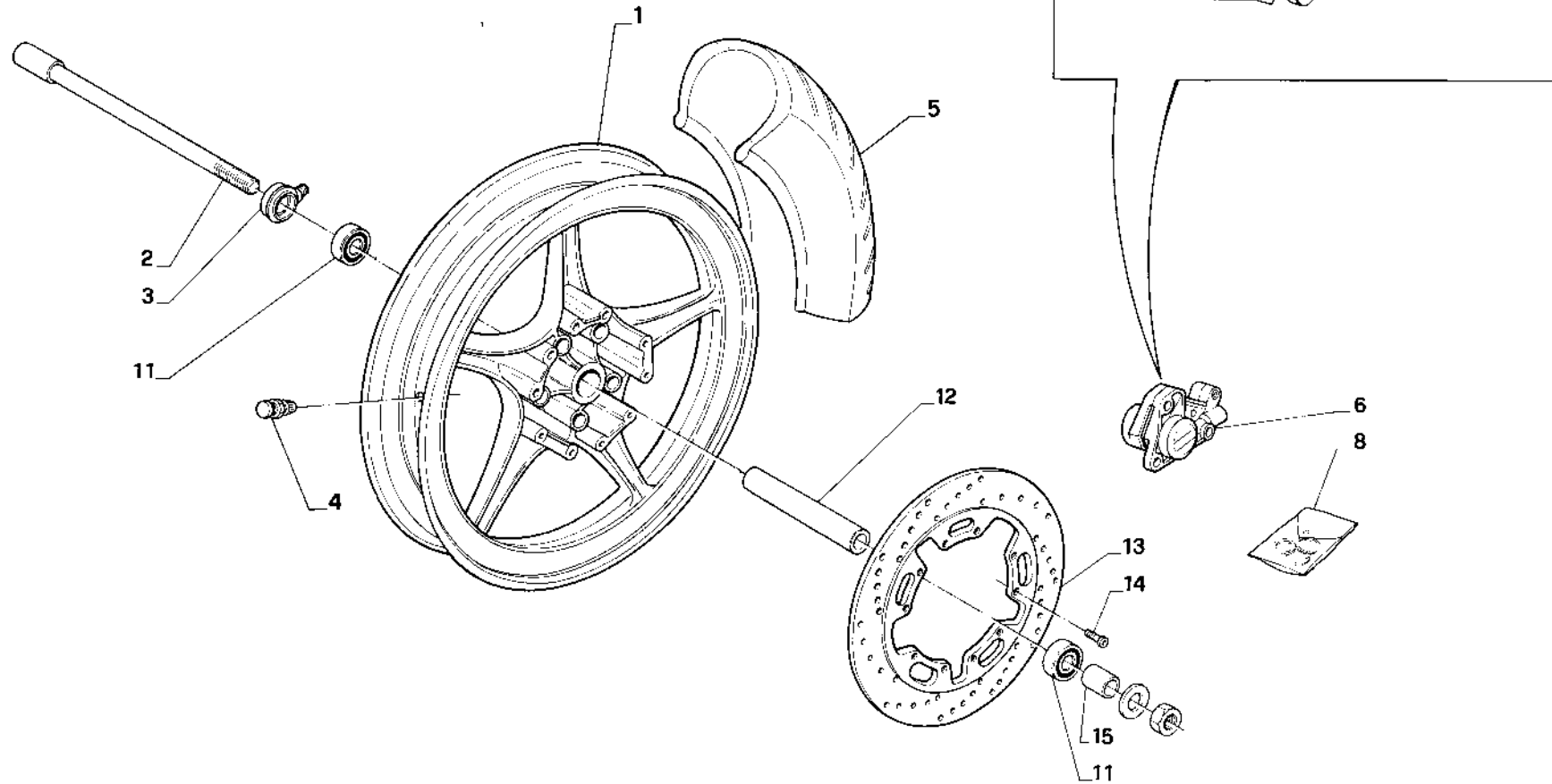
POS. N.	DESCRIZIONE	DESCRIPTION	T.G.	AF1 50 I.M. "A"	
				BIANCO/ARANCIO - WHITE/ORANGE	
1	Forcellone	Rear swing arm	0,8	82 05 077	
2	Perno forcellone	Rear swing arm pin		82 05 072	
3	Dado esagonale basso M14x1,5	Nut		81 52 007	
4	Carter catena	Chain cover		82 30 614	
5	Piastra protezione corona	Plate		82 32 255	
6	Boccola con collare rotazione forcellone	Bush		82 20 196	
7	Boccola cilindrica rotazione forcellone	Bush		82 20 197	
8	Bussola distanziale	Bush		82 21 024	
9	Anello di tenuta OR	O-Ring		82 20 198	
10	Scodellino per pattino guidacatena	Cup		82 34 020	
11	Ammortizzatore	Shock absorber	0,4	82 03 362	
12	Biella singola	Single lever	0,3	82 32 483	
13	Biella doppia	Lever	0,3	82 32 254	
14	Spinotto biella doppia	Pin		81 32 554	
15	Russola biella doppia	Bush		81 20 496	
16	Coperchio parapolvere	Dust seal cover		81 20 497	
17	Pattino guida catena superiore	Upper chain stretcher plate		81 20 491	
18	Pattino guida catena inferiore	Lower chain stretcher		81 20 492	
19	Passacavo	Fairlead		82 01 417	
20	Capo perno forcellone	Cap		82 20 256	





POS. N.	DESCRIZIONE	DESCRIPTION	T.G.	AF1 50 I.M. "A"
				BIANCO/ARANCIO - WHITE/ORANGE
1	Marmitta	Exhaust pipe	0,3	82 19 071
2	Silenziatore	Silencer	0,2	82 19 100
3	Manicotto marmitta-silenziatore	Manifold		82 20 003
4	Rondella spall. silent-block	Washer		81 01 284
5	Silent-block	Silent-block		81 01 285
6	Silent-block	Silent-block		81 20 459
7	Bussola distanziale	Bush		81 21 058
8	Molla fissaggio marmitta	Spring		81 01 259
9	Levetta starter carburatore	Lever		82 22 149
10	Base cassa filtro	Filter box base		82 30 110
11	Coperchio cassa filtro	Cover		82 01 407
12	Rete per filtro	Screw		82 30 112
13	Filtro	Filter		82 01 184
14	Manicotto carburatore-cassa filtro	Manifold		82 20 114
15	Carburatore SHA 14-12	Carburetor		82 22 249
16	Gommino	Rubber		81 20 030
17	Motore 3M predisposto per avv. elettrico	Engine	1,4	82 22 224
18	Leva cambio	Gear box lever		82 06 022
19	Gommino leva cambio	Gear box lever		82 20 205
20	Clip fissaggio batteria	Clip		81 01 689

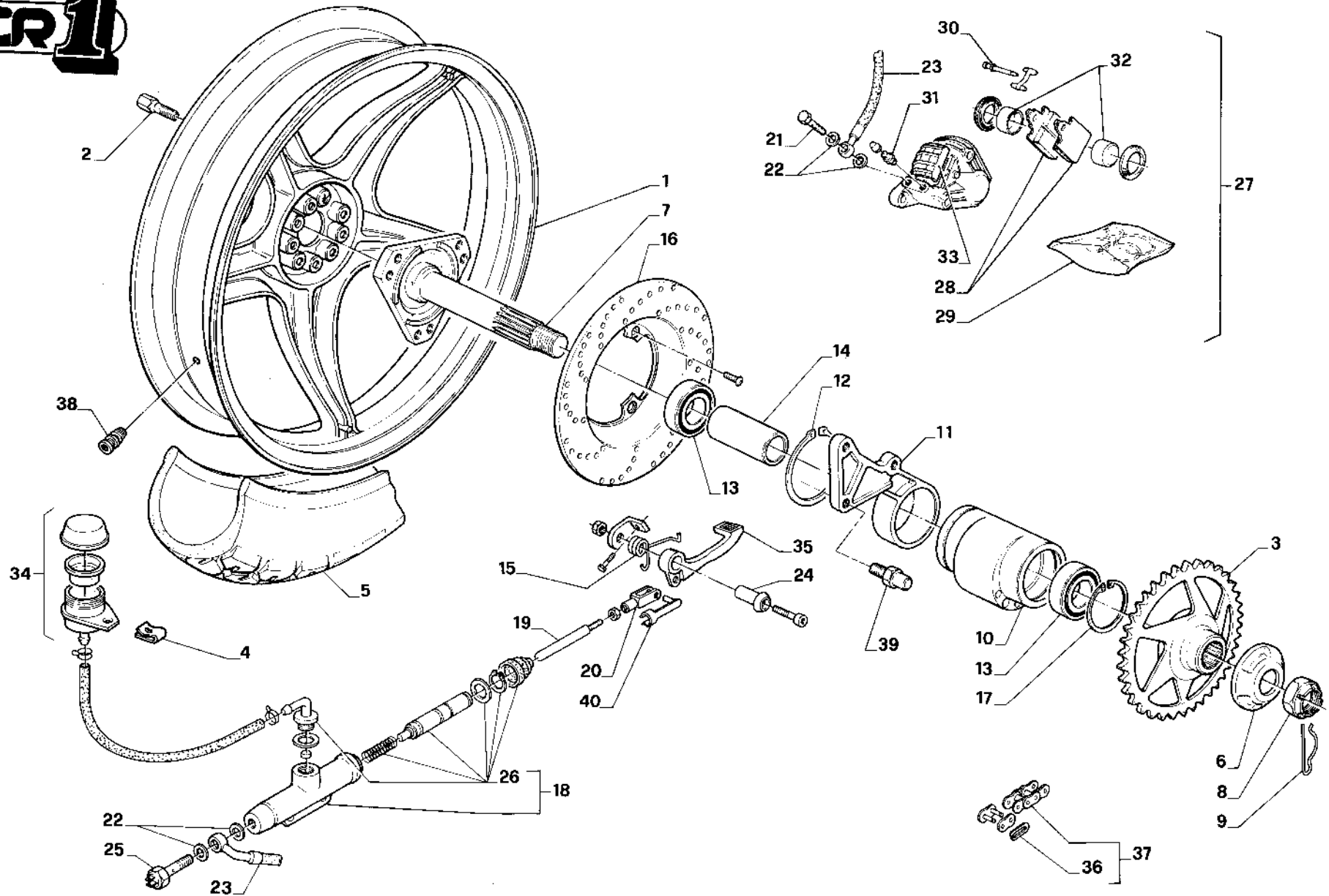




POS. N.	DESCRIZIONE	DESCRIPTION	T.G.	AF1 50 I.M. "A"
				BIANCO/ARANCIO - WHITE/ORANGE

1	Ruota anteriore nuda	Front wheel	0,6	82 08 236
2	Perno	Wheel pin		82 25 151
3	Rinvio kontakm	Gear		82 01 230
4	Valvola tubeless	Tubeless valve		81 01 744
5	Copertura anteriore	Front tyre		90/90x16"
6	Pinza freno anteriore	Front caliper compl.	0,4	82 13 142
7	Coppia pastiglie	Pads		82 13 145
8	Kit revisione pinza freno anteriore	Kit for front caliper		82 13 112
9	Coperchio pinza	Caliper cover		82 13 021
10	Spurgo aria	Bleeding screw		81 13 006
11	Cuscinetto mozzo anteriore	Bearing		82 25 123-148
12	Distanziale cuscinetti	Spacer		82 25 212
13	Disco freno anteriore	Front brake disc	0,5	82 13 141
14	Vite TBEI M6x18	Screw		81 52 101
15	Distanziale lato disco	Spacer		81 25 431





POS. N.	DESCRIZIONE	DESCRIPTION	T.G.	AF1 50 I.M. "A"	
				BIANCO/ARANCIO - WHITE/ORANGE	
1	Ruota posteriore nuda	Rear wheel	0,6	82 08 241	
2	Vite fissaggio ruota	Screw		81 52 092	
3	Corona Z=43	Crown		82 07 041	
4	Clips fissaggio carenatura	Clip		82 01 206	
5	Copertura posteriore	Rear tyre		100/80x17"	
6	Copri corona	Crown cover		82 20 204	
7	Albero ruota	Wheel pivot		82 25 229	
8	Dado ad intagli	Nut		81 52 157	
9	Copiglia dado albero ruota post.	Split pin		82 01 287	
10	Eccentrico	Cam		82 25 214	
11	Piastra ancorag. pinza freno post.	Anchor plate		82 34 026	
12	Anello elastico	Ring		81 25 368	
13	Cuscinetto	Bearing		81 10 046	
14	Bussola distanziale cuscinetti	Bush		82 21 047	
15	Molla ritorno leva freno post.	Spring		82 21 068	
16	Disco freno posteriore	Rear brake disc	0,6	82 13 087	
17	Anello elastico	Ring		82 21 051	
18	Pompa freno posteriore D.11	Master cylinder compl.	0,5	81 13 247	
19	Asta pompa freno	Rear brake rod		82 13 127	
20	Forchetta	Fork		81 01 968	
21	Vite fissaggio tubo olio	Screw		81 13 003	
22	Rondella in rame	Washer		81 13 004	
23	Tubo flessibile freno posteriore	Brake pipe	0,4	82 13 144	
24	Bussola distanziale leva freno	Bush		82 21 064	
25	Interruttore stop	Stop switch		81 12 300	
26	Kit ricambi pompa posteriore	Kit for brake pump		81 13 312	
27	Pinza freno posteriore 1 pistoncino	Rear brake caliper	0,3	82 13 094	
28	Pastiglie pinza posteriore (07.4R13.05)	Pads		82 13 051	
29	Guarnizioni pinza posteriore	Gasket		82 13 052	
30	Perni e molla	Caliper pivot and spring		82 13 053	
31	Spurgo pinza	Drain screw		82 13 113	
32	Pistoni pinza posteriore	Pistons		82 13 054	
33	Coperchio pinza posteriore	Rear caliper cover		82 13 055	
34	Serbatoio olio completo	Oil tank		82 13 086	
35	Leva freno posteriore	Rear brake lever		82 32 293	
36	Maglia di giunzione	Connection link		82 07 019	



RUOTA POSTERIORE
REAR WHEEL

AF1 50-90

Tavola
Drawing

7

POS.
N.

DESCRIZIONE

DESCRIPTION

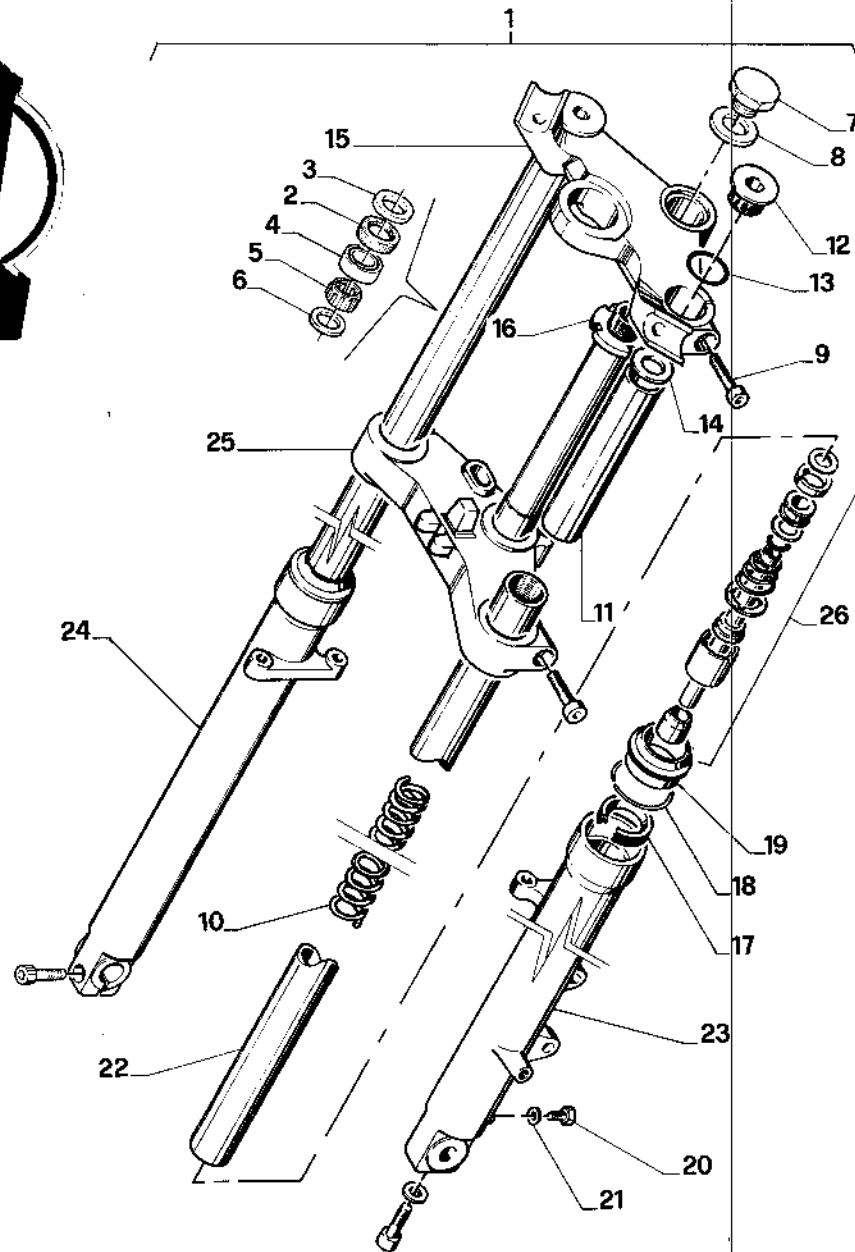
T.G.

AF1 50 I.M. "A"

BIANCO/ARANCIO - WHITE/ORANGE

37	Catena comp. di maglia di giunzione	Chain	82 07 043
38	Valvola tubeless	Tubeless valve	81 01 744
39	Perno pinza flottante	Pin	82 13 122
40	Clips per forchetta cambio	Clip	82 01 301







FORCELLA ANTERIORE
FRONT FORK

AF1 50-90

Tavola
Drawing

8

POS. N.	DESCRIZIONE	DESCRIPTION	T.G.	AF1 50 I.M. "B"	
				BIANCO/ARANCIO - WHITE/ORANGE	
1	Forcella	Front fork compl.	0,7	82 03 277 389	
2	Farapolvere superiore	Upper dust		81 20 211	
3	Anello supporto parapolvere	Dust cover		81 01 272	
4	Cuscinetto a sfere	Bearing	0,8	81 10 025	
5	Cuscinetto a rulli	Bearing	0,8	81 10 024	
6	Anello parapolvere inferiore	Lower dust cover	1,1	81 01 271	
7	Vite fissaggio canotto sterzo	Screw		82 03 268	
8	Rondella canotto	Washer		81 52 173	
9	Vite fissaggio steli	Screw		81 03 930	
10	Molla forcella	Spring	1,2	82 03 331	
11	Distanziale	Spacer		82 03 332	
12	Tappo stelo	Plug		82 03 334	
13	Anello di tenuta OR	O-Ring		82 03 333	
14	Rondella	Washer		82 03 335	
15	Piastra superiore	Upper plate		82 03(353) 439	
16	Ghiera registro	Ring-nut		81 03 928	
17	Paraolio	Oil seal		82 03 337	
18	Anello tenuta paraolio	O-Ring		82 03 338	
19	Parapolvere	Dust cover	1,0 (x2)	82 03 339	
20	Vite TE S.O.	Screw		81 03 735	
21	Rondella di tenuta	Washer		81 03 734	
22	Stelo completo	Tube	1,2	82 03(340) 461	
23	Fodero sx.	Fork leg. (L)	1,0	82 03 341	
24	Fodero dx.	Fork leg. (R)	1,0	82 03 342	
25	Piastra inferiore con canotto	Lower plate		82 03 343	
26	Pompante completo	Pumping device compl.		82 03 344	



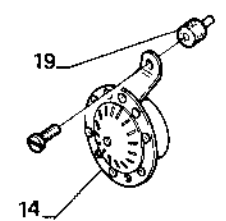
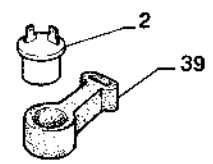
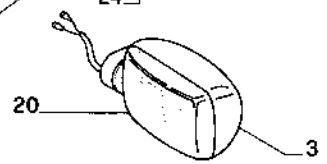
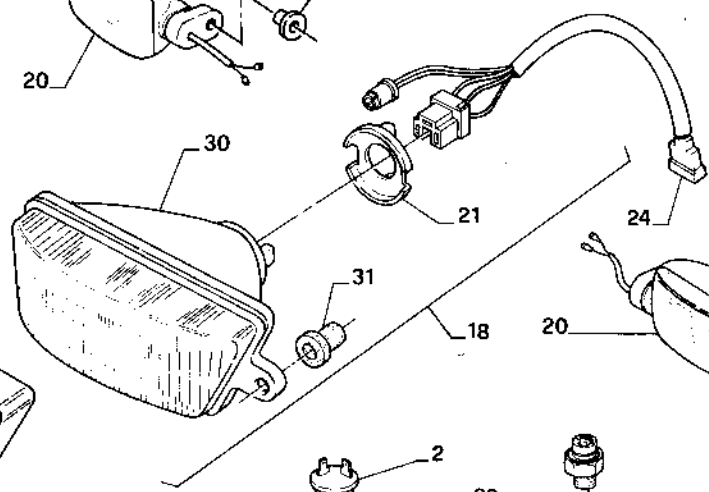
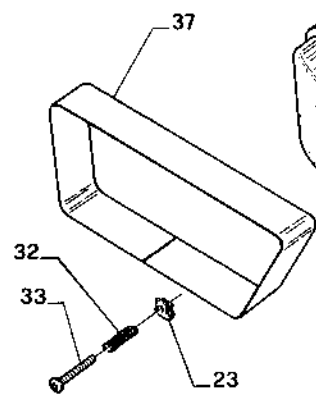
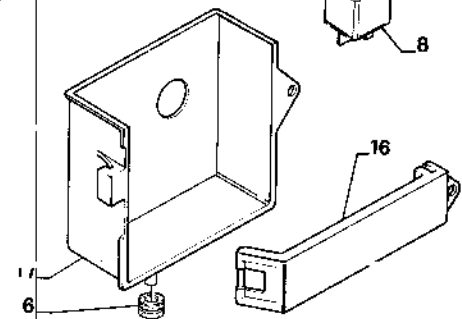
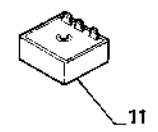
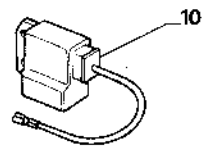
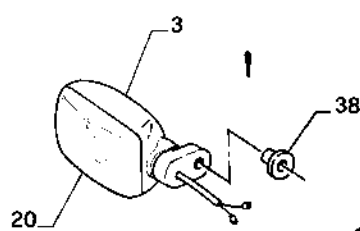
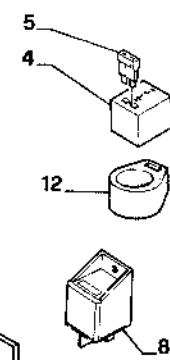
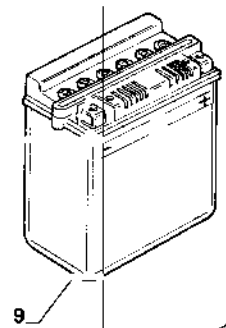
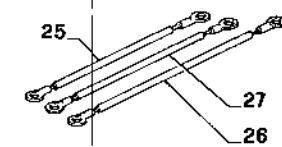
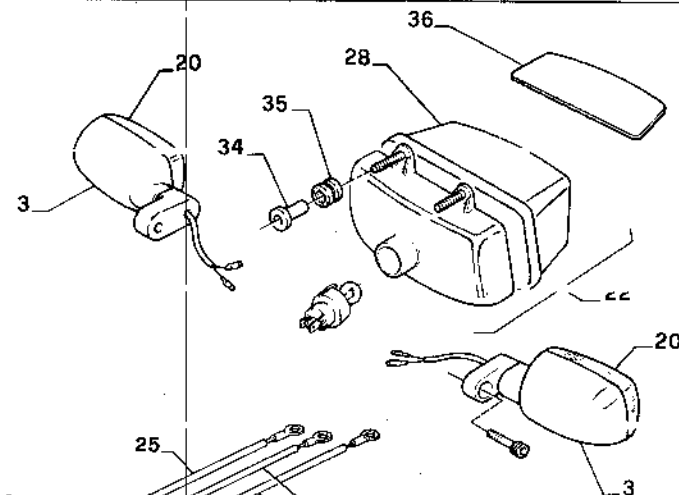
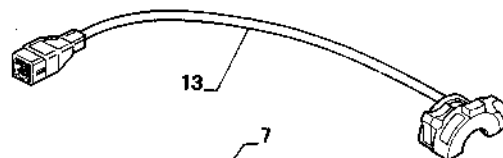
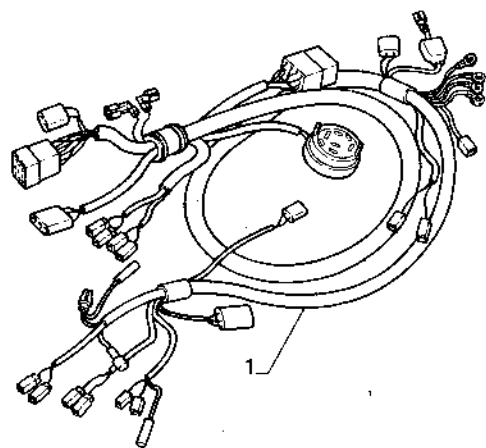
CENTRO RICAMBI^{SRL}

via CIMABUE, 24/A - 50121 FIRENZE (ITALY)

TEL. (+39) 055-66 64 23 - FAX (+39) 055-67 00 84

e-mail: cr1firenze@tiscali.it

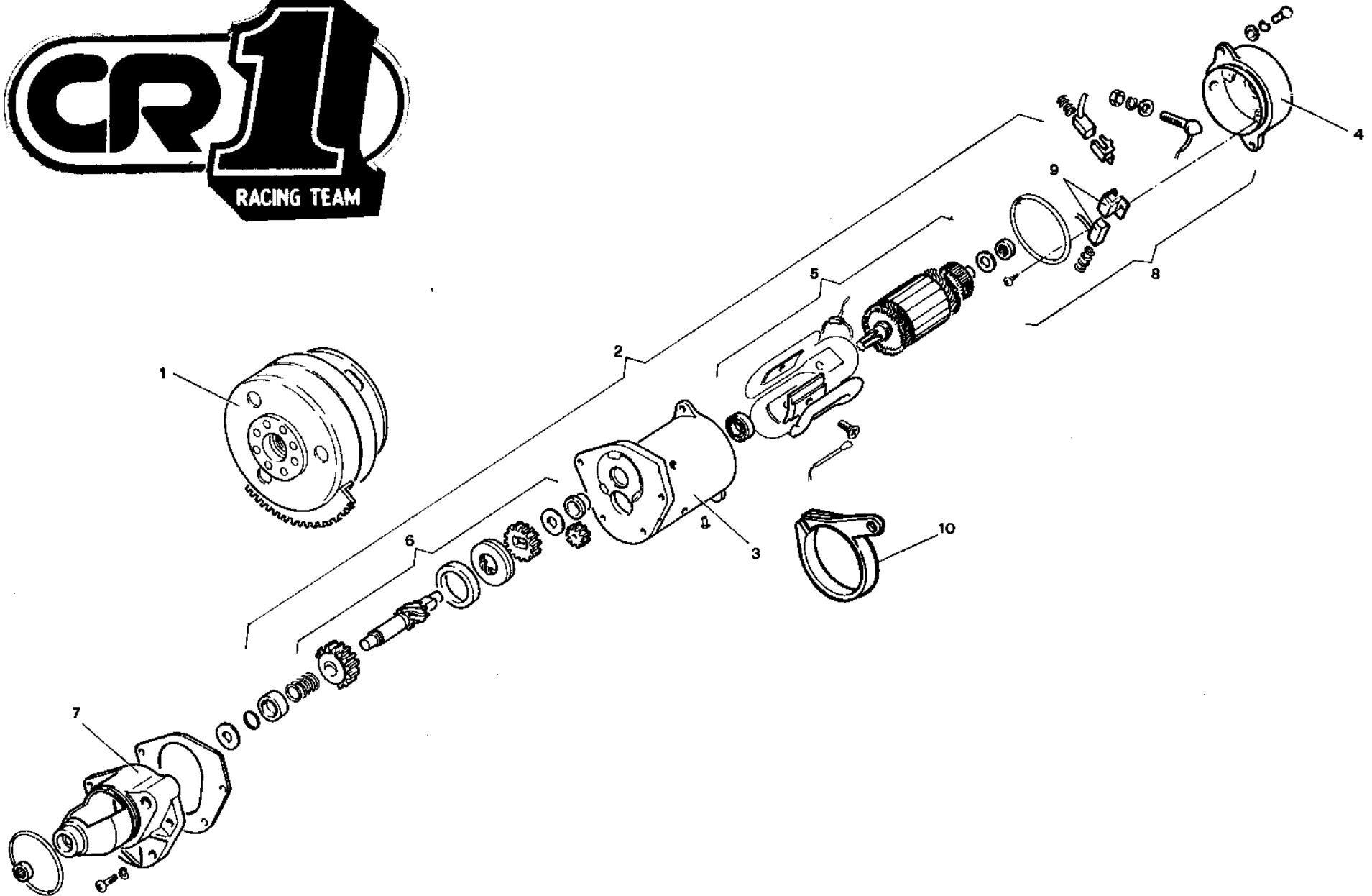
CR1



POS. N.	DESCRIZIONE	DESCRIPTION	T.G.	AF1 50 I.M. "A"
				BIANCO/ARANCIO - WHITE/ORANGE
1	Cablaggio principale	Wiring harness		82 12 316
2	Intermittenza indicatore	Intermittence	0,2	81 12 040
3	Indicatore di direzione	Flasher light		81 12 687
4	Blocchetto portafusibili/diodo	Fuse box		82 12 143
5	Fusibile 7,5A	Fuse 7,5A		81 12 244
6	Gommino	Rubber		81 20 030
7	Dispositivo avv. el. con cavetto	Start switch		82 12 109
8	Relè avviamento	Starter relè	0,3	82 12 085
9	Batteria 12V 4 AH	Battery		82 12 110
10	Trasduttore elettronico	Electric coil	0,3	82 12 119
11	Regolatore di tensione	Voltage regulator	0,3	82 12 121
12	Supporto antivibrante	Buzzer holder		81 20 614
13	Devioluci sx. con cablaggio	Light-control device	0,3	82 12 199
14	Claxon	Horn		82 12 228
				82 12 228
15	Pipetta candela	Spark plug		82 20 179
16	Coperchio supporto batteria	Battery bracket		82 30 121
17	Corpo supporto batteria tagliato	Battery box		82 30 144
18	Fanale ant. AF1 50-90	Headlight	0,5	82 12 308
19	Silent block	Silent-block		81 20 459
20	Vetro indicatore di direzione	Flasher light glass		81 12 756
21	Portalamпада fanale anteriore	Front lamp holder		82 12 383
22	Fanale posteriore	Taillight compl.	0,3	82 12 315
23	Clips fissaggio cupolino	Clip		82 01 215
24	Cablaggio fanale anteriore	Headlight wires		82 12 368
25	Cavetto massa-batteria	Mass battery cable		82 12 203
26	Cablaggio relè-motorino	Relè-starter motor cable		81 12 491
27	Cablaggio batteria-relè	Battery-relè cable		81 12 459
28	Vetro fanale posteriore	Taillight glass		82 12 373
29	Termistore per termometro acqua	Thermistor water gauge		82 22 019
30	Gruppo ottico	Head light unit		82 12 374
31	Silent block inferiore	Silent-block		81 20 275
32	Molla regolazione fanale anteriore	Spring		81 21 798
33	Vite regolazione fanale	Screw		82 21 035
34	Bussola attacco fanale anteriore	Bush		81 21 790
35	Gommino	Rubber		81 20 223
36	Decalco fanale posteriore	Decal		82 11 875

POS. N.	DESCRIZIONE	DESCRIPTION	T.G.	AF1 50 I.M. "A"
				BIANCO/ARANCIO - WHITE/ORANGE
37	Decalco copertura fanale	Decal		81 15 438
38	Bussola indicatori di direzione	Spacer		81 21 795
39	Supporto cicalina	Holder		82 12 165







**MOTORINO D'AVVIAMENTO
STARTER**

AF1 50-90

Tavola
Drawing **10**

POS. N.	DESCRIZIONE	DESCRIPTION	T.G.	AF1 50 I.M. "A"
				BIANCO/ARANCIO - WHITE/ORANGE
1	Volano completo	Fly wheel magneto compl.	0,4	82 22 081
2	Motorino avviamento elettrico	Starter motor	0,4	82 22 058
3	Carcassa completa	Starter motor case		82 22 062
4	Supporto lato collettore	Holder		82 22 065
5	Indotto	Rotor		82 22 063
6	Rinvio completo	Driving gear		82 22 064
7	Supporto lato pignone	Holder		82 22 068
8	Serie rosette e spazzole	Brushes with screws and nuts		82 22 066
9	Spazzola	Brushes		82 22 067
10	Fascetta attacco motorino avviamento	Collar		82 01 261





TAVOLA AGGIUNTIVA 311/1
ADDED DRAWING 311/1

AF1 50 '90 FUTURA

RIF. CATALOGO N. 311
RIF. CATALOGUE N. 311

TAV.	POS.	DESCRIZIONE	DESCRIPTION	T.G.	AF1 50 - 90 I.M. "A"
					VIOLA - VIOLET
2	8	CODONE POSTERIORE	REAR COWLING	0,2	82 30 688
2	9	FIANCATA DX CARENA	SIDE PANEL (R.)	0,3	82 30 685
2	10	FIANCATA SX CARENA	SIDE PANEL (L.)	0,3	82 30 686
2	11	FRONTALE CARENA	FRONT FAIRING	0,4	82 30 687
2	27	PARAFANGO ANTERIORE	FRONT MUDGUARD	0,2	82 30 679
2	28	CODINO POSTERIORE	REAR COWLING		82 30 690
2	34	CHIUSURA ANT. CARENA	FRONT PANEL		82 30 693
2	37	COPRISERBATOIO	FUEL TANK COVER		82 30 673
2	39	DECALCO (SERIE)	DECAL (SET)		82 11 921
2	49	GRIGLIA RADIATORE	WATER COOLER GUARD		82 30 692

AF1 50 FUTURA mod. 1990 - 2° colore

