



**aprilia 125st**

mod. **1983**

# 125st

mod. 1983

# aprilia



dove c'è sport



#### CARATTERISTICHE TECNICHE

- Motore monocilindrico 2 tempi.
- Cilindro in lega leggera con canna con riporto di Gilnasil.
- Alesaggio per corsa 52,8 x 57 cilindrata 124.8 cc.
- Aspirazione mista lamellare, 6 travasi.
- Cambio a 6 velocità con ingranaggi ad innesti frontali.
- Accensione elettronica Kokusan Denki ad anticipo variabile.
- Raffreddamento a liquido con pompa di circolazione.
- Carburatore dell'Orto PHBH 28 AS.
- Potenza max 18.5 HP a 8000 giri/.
- Generatore 12 V - 130 W a ricarica totale.
- Batteria 12 V - 5.5 Ah.
- Telaio a doppia culla.
- Forcella teleidraulica a perno avanzato escursione 140 mm.
- Sospensione post. a forcellone oscillante con manoammortizzatore sistema APS (Aprilia Progressive System) escursione ruota post. 135 mm.
- Pneumatici ant. 2.75 x 18"; post. 3.00 x 18".
- Ant. a disco  $\varnothing$  240 mm con comando idraulico; post. a tamburo  $\varnothing$  160 mm.
- Dimensioni e pesi: lunghezza mm 2000; Interasse mm 1355; larghezza manubrio mm 750; peso a secco 105 kg.
- Capacità serbatoio 11.5 lt di cui 1.5 di riserva.
- Velocità max 130 km/h.
- Cruscotto e strumentazioni, contagiri elettronico, contachilometri, luci spia, indicatori di direzione con segnale acustico; temperatura acqua; luci posizione - anabagliante; luce abbagliante; riserva elettrica carburante (2 lt).
- Chiave unica per accensione, bloccasterzo, tappo serbatoio, chiusura sella.

Le caratteristiche tecniche possono essere soggette a modifiche senza alcun preavviso.



**CENTRO RICAMBI** SRL

via CIMABUE, 24/A - 50121 FIRENZE (ITALY)

TEL. (+39) 055-66 64 23 - FAX (+39) 055-67 00 84

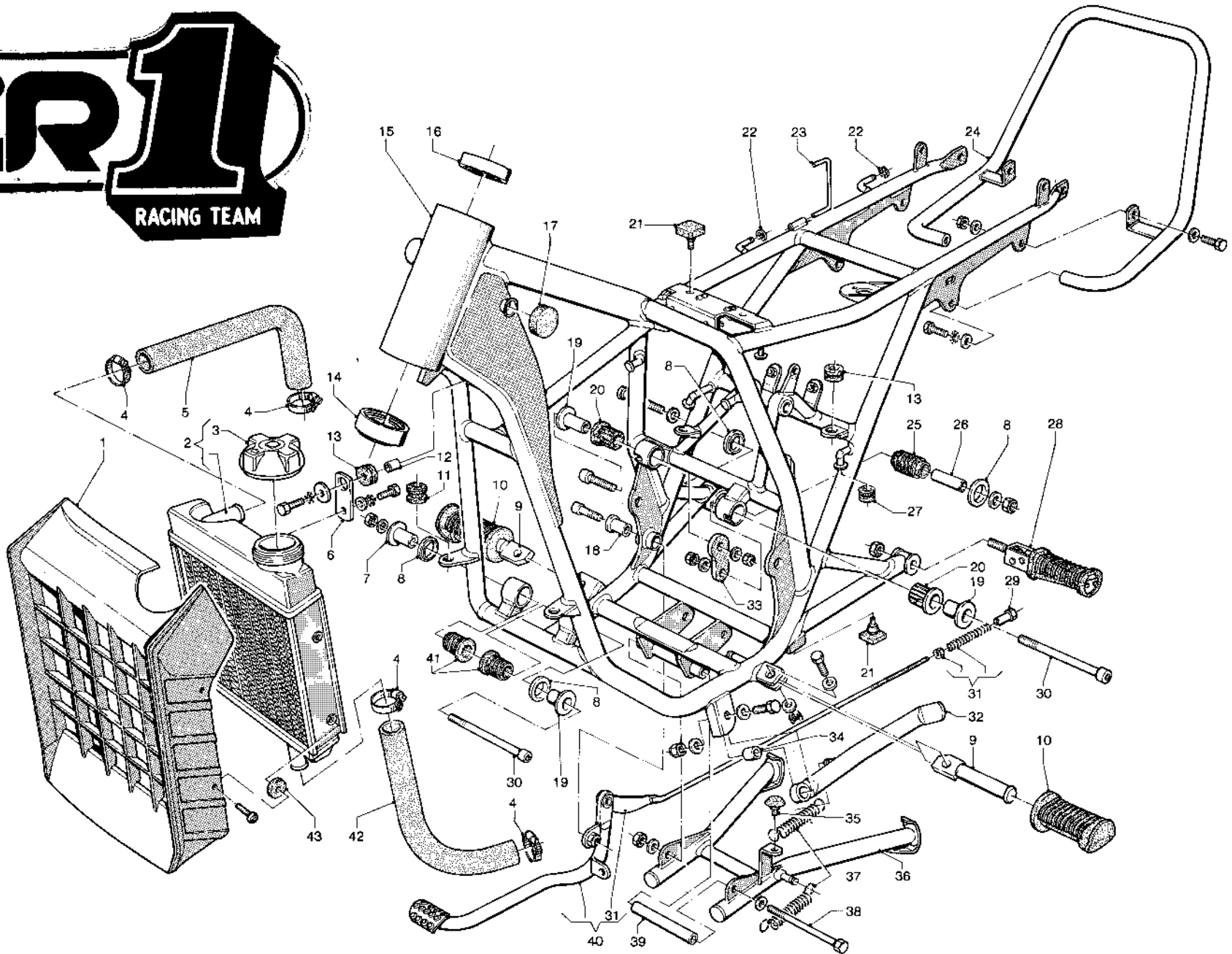
e-mail: [cr1firenze@tiscali.it](mailto:cr1firenze@tiscali.it)

**aprilia**

Aprilia Industria Cicli e Moto  
di Beggio Cav. Alberto & C. s.n.c.  
Via Galileo Galilei, 1  
30033 Noale (VE)  
Tel. 041/440788  
Telex: RADAR 410597



dove c'è sport





TELAIO  
FRAME

125 st

Tavola  
Drawing

1

POS. N.	DESCRIZIONE	DESCRIPTION	mod. 83	
1	Convogliatore radiatore	Radiator conveyor	81 01 296	x 2° TIPO: 8101370
2	Radiatore completo di tappo	Radiator with plug (MADE IN GERMANY)	81 01 290	x 2° TIPO (IPRA): 8101368
3	Tappo radiatore	Radiator plug	81 01 245	
4	Fascetta 19-28 H12 sbordata	Clamp	81 20 101	
5	Tubo raccordo testa-radiatore	Connecting pipe	81 01 292	
6	Piastrina attacco radiatore	Plate	81 01 289	x 2° TIPO: 8101371
7	Bussola per silent-block ant. dx. mot.	Bush	81 01 281	
8	Spallamento silent-block mot. e marm.	Shim	81 01 284	
9	Pedana poggiapiedi	Foot rest	81 32 061	
10	Pedana poggiapiedi in gomma	Rubber foot rest	81 01 278	
11	Silent-block inf. radiatore	Silent-block	81 20 222	x 2° TIPO: 8101372
12	Bussola Ø 6,4x10x8,5	Bush	81 01 134	
13	Gomma silent-block cassetta e rad.	Rubber	81 20 030	x 2° TIPO: 8101372
14	Cuscinetto inf. canotto sterzo	Steering bearing, lower	81 10 024	
15	Telaio	Frame	81 32 058	x 2° TIPO: 8132081
16	Cuscinetto sup. canotto sterzo	Steering bearing, upper	81 10 025	
17	Tampone ant. serbatoio	Front buffer	81 20 221	
18	Bussola attacco leva freno post.	Bush	81 01 287	
19	Bussola per sil.-block ant. sx e post.	Bush	81 01 280	
20	Silent-block post. motore	Silent-block	81 01 283	
21	Tampone appoggio serb. e cavall. lat.	Buffer	81 20 220	
22	Anello fermo sella	Ring	81 04 025	
23	Gancio fine corsa sella	Hook	81 01 295	
24	Maniglione 125 st	Handle	81 01 294	
25	Silent-block marmitta	Silent-block	81 01 285	
26	Bussola int. silent-block marmitta	Bush	81 01 286	
27	Gomma attacco fiancatine	Rubber	81 20 223	
28	Pedana passeggero 125 st	Passenger foot rest	81 01(293)532	
29	Registro leva freno post.	Rear brake lever adjuster	81 01 103	
30	Vite TCEI M 8x120	Screw	81 04 024	
31	Astina freno post. con molle e rib.	Rear brake rod	81 18 063	
32	Cavalletto laterale	Side stand	81 32 060	
33	Piastrina attacco post. mot.	Plate	81 01 279	
34	Bussola int. cavalletto laterale	Bush	81 01 175	
35	Tampone fine corsa cav. centrale	End stroke	81 20 001	
36	Cavalletto centrale	Stand	81 32 059	





TELAIO  
FRAME

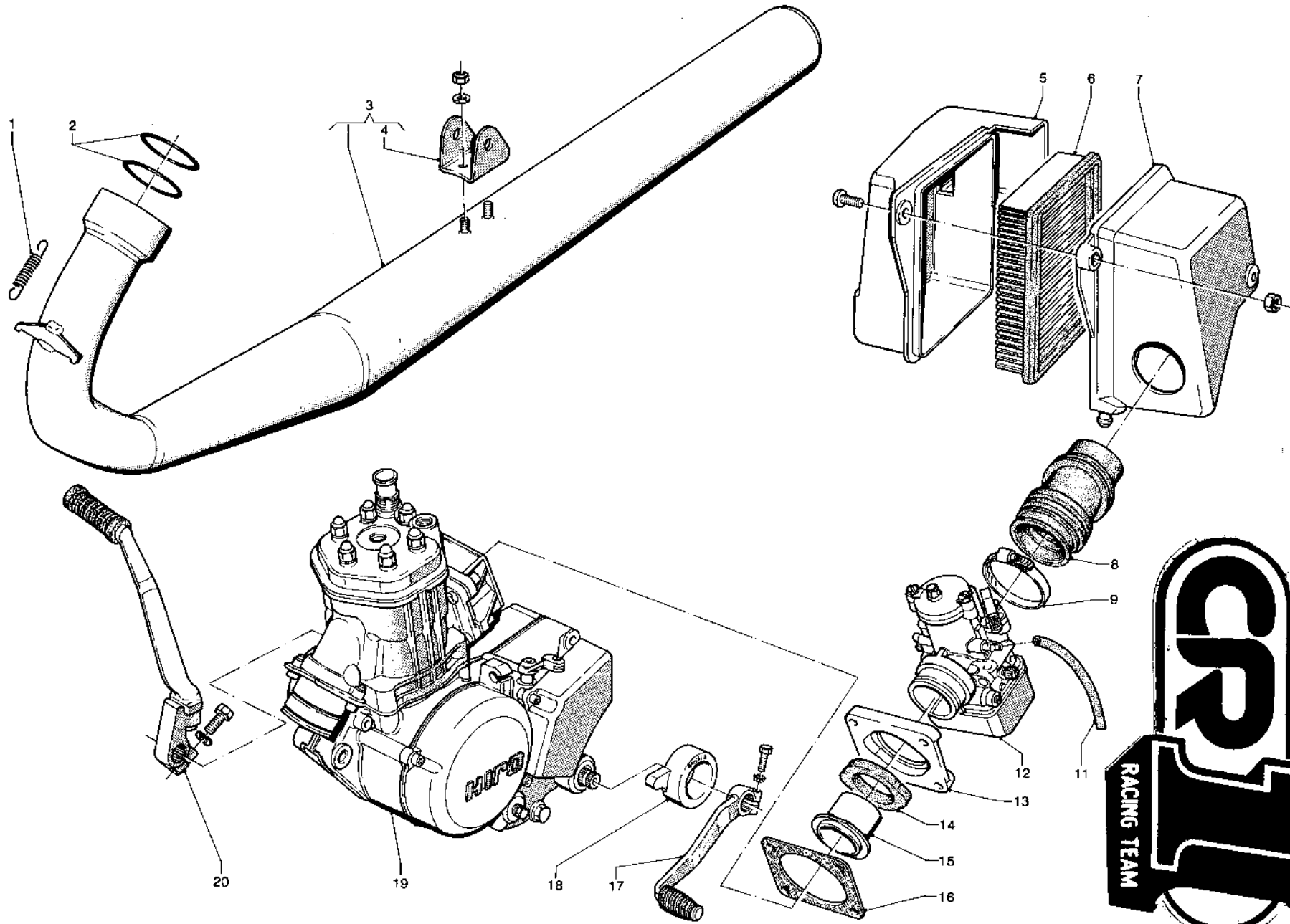
125 st

Tavola  
Drawing

1

POS. N.	DESCRIZIONE	DESCRIPTION	mod. 83		
37	Molla ritorno cavalletto	Spring	81 01 176		
38	Vite TE M 8x110	Screw	81 04 009	8150125	
39	Bussola int. cavalletto centrale	Bush	81 01 288		
40	Leva freno post. compl. con asta	Rear brake lever with rod	81 18 064		
41	Silent-block ant. motore	Silent-block	81 01 282		
42	Tubo raccordo radiatore-pompa	Connecting pipe	81 01 291		
43	Rondella distanziale convogliatore	Washer	81 20 224		
-	MOLLA FRENO POST.	8101170			
-	PEDALE FRENO POST.	8132120			
-	DADO ATTACCO CONVOGLIATORE A RADIATORE 2° TIPO	8101373			







MARMITTA E ASPIRAZIONE  
SILENCER AND INTAKE SYSTEM

125 st

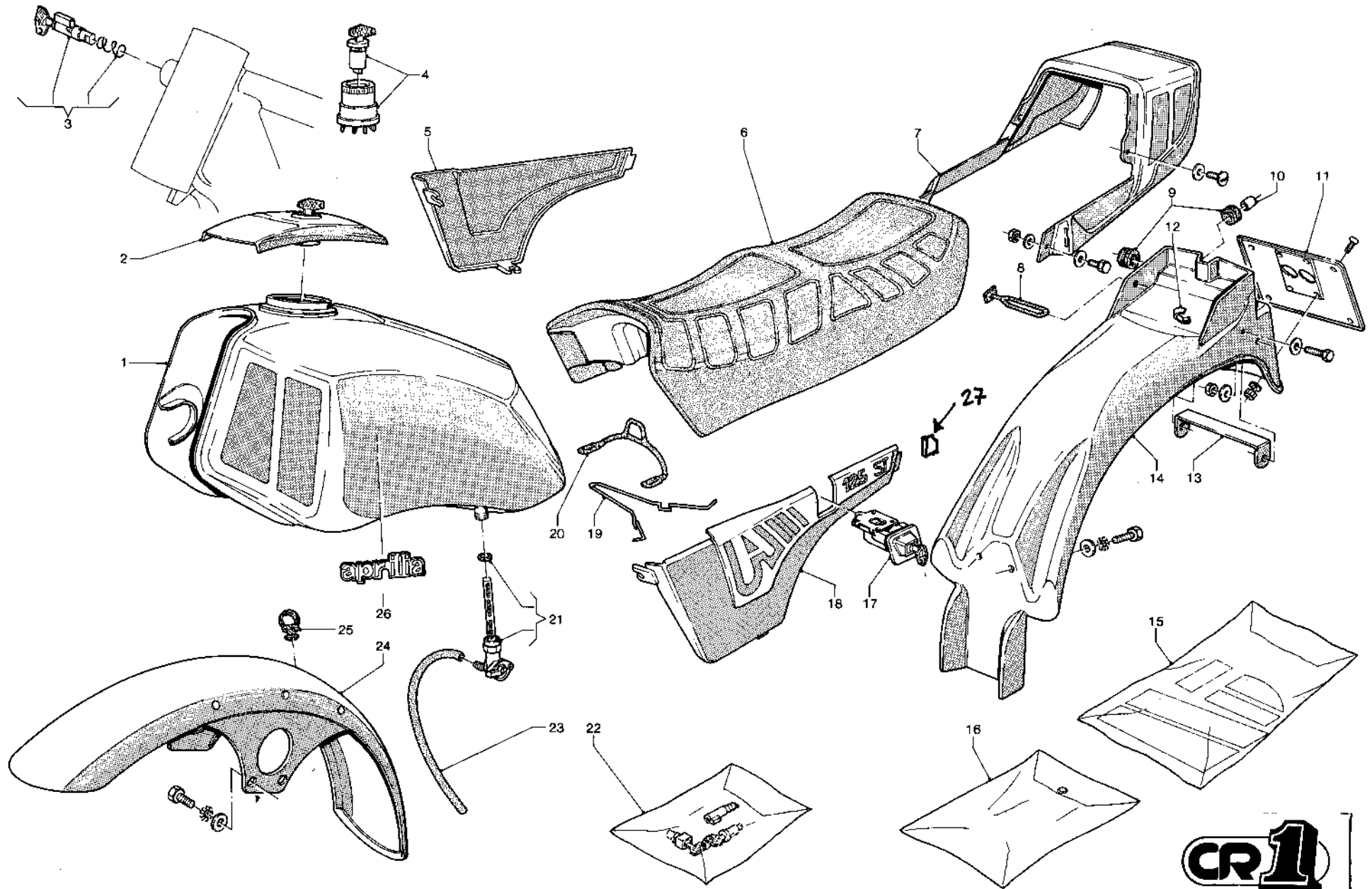
Tavola  
Drawing

2

POS. N.	DESCRIZIONE	DESCRIPTION	mod. 83	
1	Molla marmitta	Spring	81 01 259	} x 2° TIPO: 8101403
2	OR 3162 flangia di scarico	O ring	81 20 199	
3	Marmitta completa di cavallotto	Silencer, assy	81 19 029	} x 2° TIPO: 8119047
4	Cavallotto attacco marmitta	U-bolt	81 19 028	
5	Coperchio cassa filtro	Cover, air cleaner housing	81 01 260	
6	Filtro a pannello	Filter	81 01 262	
7	Base cassa filtro	Base, air cleaner housing	81 01 261	
8	Manicotto raccordo carb. filtro	Muff	81 01 263	
9	Fascetta 32 ÷ 52	Clamp	81 20 195	
11	Tubo sfiato carburatore (5 mt. min.)	Exhaust pipe (5 mt. min.)	81 20 217	
12	Carburatore PHBH 28BS	Carburetor PHBH 28BS	8H - CC 20.10.010	
13	Flangia fiss. silent-block carb.	Flange	81 22 884	
14	Silent-block carburatore	Silent-block	81 22 885	
15	Anello int. silent-block carburatore	Inner ring	81 22 886	
16	Guarnizione flangia sil.-block carb.	Gasket	81 22 895	
17	Leva cambio	Gear lever	81 22 889	
18	Anello scorricatena	Ring	81 22 890	
19	Motore senza carburatore e leve	Engine without carburetor & levers	8H - AA 20.00.012	
20	Leva avviamento	Starting lever	81 22 888	









CARROZZERIA  
BODY

125 st

Tavola  
Drawing

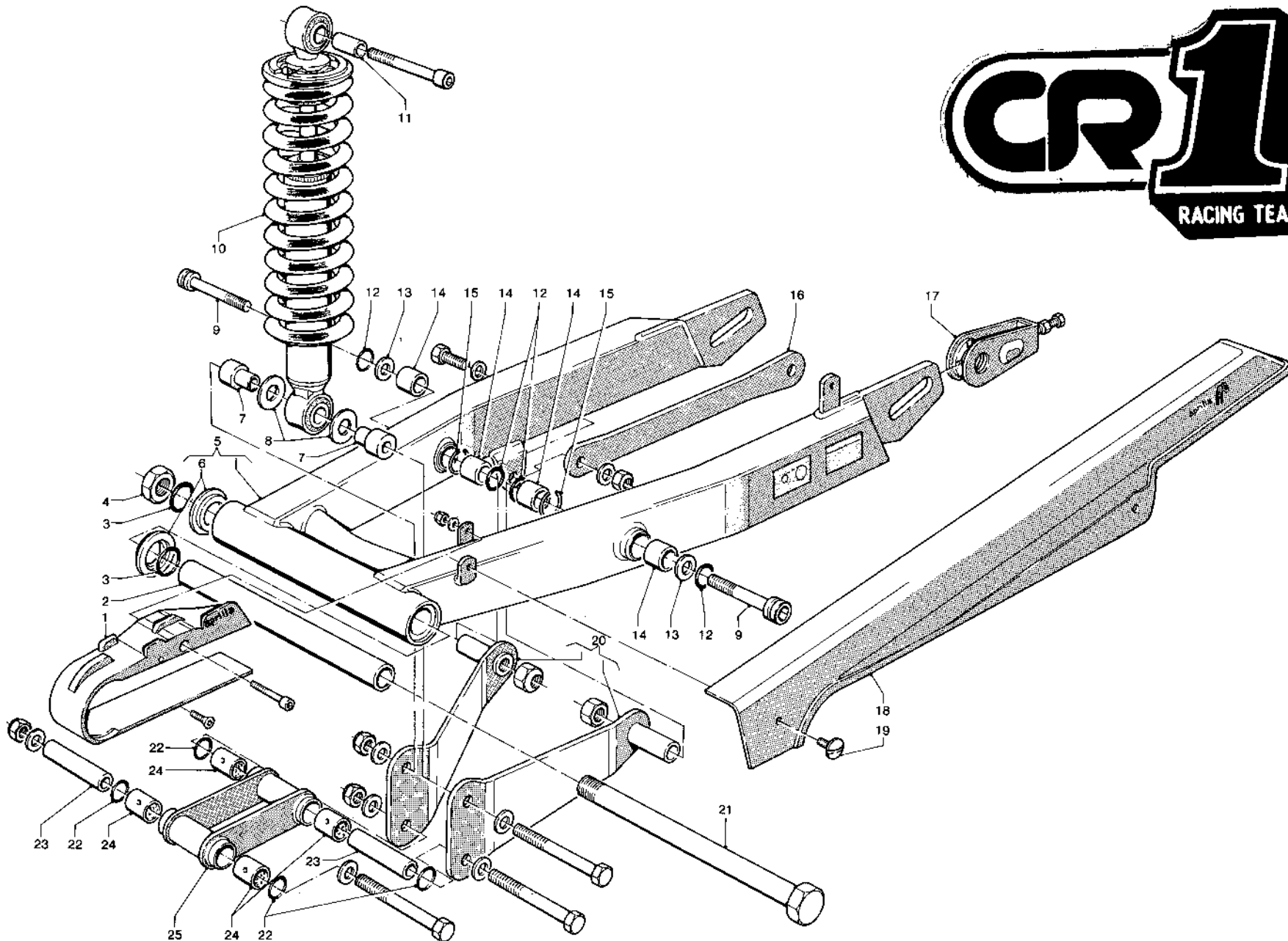
3

POS. N.	DESCRIZIONE	DESCRIPTION	mod. 83	
1 *	Serbatoio completo di decalco	Fuel tank with decal	81 30 019	
2	Tappo serbatoio con chiavi	Fuel tank cap with keys	81 01 304	
3	Serratura bloccast. con acc. e chiavi	Lock with access. and keys	81 01 306	
4	Commutatore a chiave con chiavi	Commutator with keys	81 01 307	
5 *	Fiancatina lat. dx compl. di decalco	R.H. side with decal	81 01 300	
6	Sella 125 st	Seat	81 29 011	
7 *	Codino post. compl. di decalco	Rear end with decal	81 01 302	
8	Elastico fissaggio trousse	Fastening strap	81 20 177	
9	Gommino silent-block fanalino post.	Rubber	81 20 030	
10	Bussola int. silent-block fanal. post.	Bush	81 01 134	
11	Portatarga	Number plate mounting	81 01 311	
12	Gancio attacco elastico trousse	Hook	81 01 313	
13	Archetto attacco ind. direzione post.	Bracket	81 01 310	
14	Parafango posteriore	Rear mudguard	81 26 016	018 + CASSETTINO 8126 019
15 *	Serie decalcomanie	Decals set	81 11 042	
16	Trousse dotazione attrezzi	Tool box	81 01 314	
17	Serratura sella con chiavi	Seat lock with keys	81 01 305	
18 *	Fiancatina lat. sx compl. di decalco	L.H. side with decal	81 01 301	
19	Clips ferma documenti	Clips	81 01 309	
20	Elastico fissaggio serbatoio	Tank strap	81 20 230	
21	Rubinetto benzina	Fuel cock	81 01 312	
22	Kit serrature (2-3-4-17) con 1 coppia chiavi	Locks kit (2-3-4-17) with 1 keys pair	81 01 308	
23	Tubo benzina (5 mt. min.)	Fuel pipe (5 mt. min.)	81 20 231	
24 *	Parafango anteriore	Front mudguard	81 26 015	
25	Anello passa guaina kontakm	Ring	81 20 027	
26	Coppia targhette "Aprilia" serbatoio	"Aprilia" plates pair for fuel tank	81 01 303	
27	<b>GOMMINO FIANCHETTO</b>		8101422	
-	<b>PIOLO AGGANCIO SELLA 8101458</b>			

\* All'atto dell'ordine indicare il colore della moto su cui andrà applicato il particolare  
When ordering, state motorcycle colour

BIANCO - NERO - ROSSO - GRIGIO MET.







FORCELLONE E SOSPENSIONE POSTERIORE  
REAR SWING ARM AND SUSPENSION

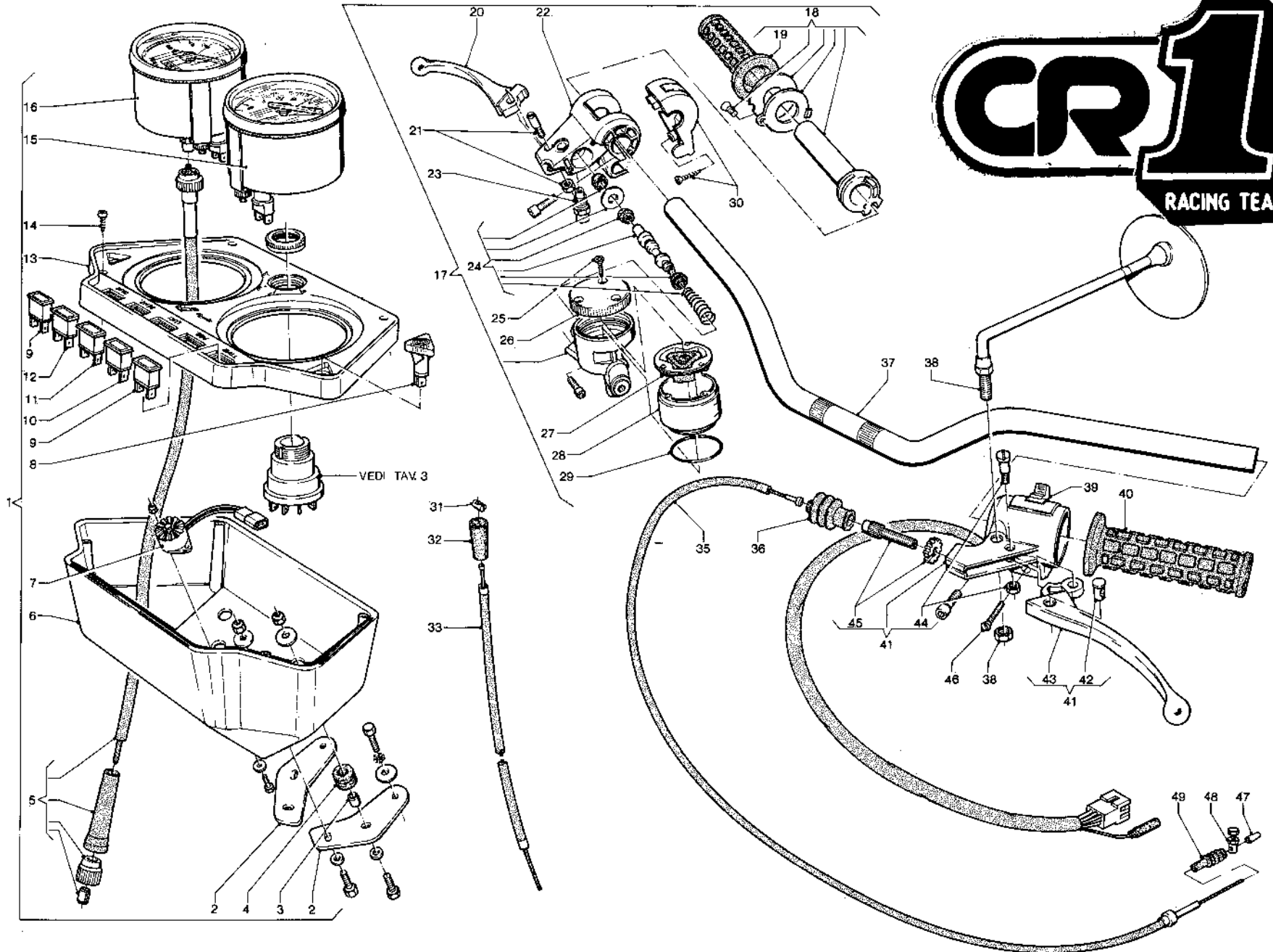
125 st

Tavola  
Drawing

4

POS. N.	DESCRIZIONE	DESCRIPTION	mod. 83	
1	Pattino guidacatena	Chain guide plate	81 20 054	
2	Distanziale perno forcellone	Spacer	81 01 250	
3	OR 2075 per boccole perno forcellone	O ring	82 20 095	
4	Dado perno forcellone	Nut	81 04 017	
5	Forcellone con boccole perno	Rear swing arm	81 32 055	
6	Boccole perno forcellone	Bush	82 02 076	
7	Bussola distanziale inf. ammort.	Bush	81 01 255	
8	Rondelle spallamento inf. ammort.	Washers	80 04 287	
9	Vite fissaggio biella doppia	Screw	81 04 018	
10	Ammortizzatore	Shock-absorber	81 03 (250) 311	
11	Bussola distanziale sup. ammort.	Bush	81 01 254	
12	OR 3056 biella doppia	O ring	81 20 196	
13	Rondella spall. cusc. biella doppia	Washer	81 01 253	
14	Bussola cuscinetto biella doppia	Bearing bush	81 01 252	
15	Anello di fermo cusc. biella doppia	Retaining ring	81 01 251	
16	Asta ancoraggio freno posteriore	Rear brake rod	81 01 257	
17	Tendicatena posteriore	Chain stretcher	81 01 258	
18	Carter catena	Chain guard	81 01 256	
19	Vite fissaggio carter	Screw	80 04 299	
20	Biella doppia (destra + sinistra)	Connecting rod (R.H. + L.H.)	81 32 056	- x 2° TIPO: 8132082
21	Perno forcellone	Pin	82 25 029	
22	OR 2056 biella singola	O ring	81 20 198	
23	Anello interno cusc. biella singola	Inner ring	81 20 197	
24	Boccola biella singola	Bush	81 10 018	
25	Biella singola	Connecting rod	81 32 057	







**MANUBRIO E COMANDI**  
**HANDLE-BAR AND CONTROLS**

**125 st**

**Tavola**  
**Drawing**

**5**

POS. N.	DESCRIZIONE	DESCRIPTION	mod. 83	
1	Cruscotto completo (2 ÷ 16)	Instrument panel, compl.	81 01 316	
2	Piastrina supporto cruscotto	Plate	81 01 299	
3	Bussoia silent-block cruscotto	Bush	81 01 134	
4	Gomma silent-block cruscotto	Rubber	81 20 030	
5	Trasmissione tachimetro	Speedometer cable	81 31 003	
6	Base cruscotto	Housing, instrument panel	81 01 297	
7	Cicalina indicatori direzione	Horn, indicators	81 12 051	
8	Spia triangolare gialla	Yellow warning light	81 12 050	} 24 v.
9	Spia rettangolare rossa	Red warning light	81 12 047	
10	Spia rettangolare blu	Blue warning light	81 12 046	
11	Spia rettangolare verde	Green warning light	81 12 048	
12	Spia rettangolare gialla	Yellow warning light	81 12 049	
13	Coperchio cruscotto	Instrument panel, cover	81 01 298	
14	Vite fissaggio cruscotto	Screw	81 04 027	
15	Contagiri elettronico	Rev. counter	81 31 001	
16	Tachimetro	Speedometer	81 31 002	
17	Gruppo com. gas con pompa (18÷29)	Throttle control cable with pump	81 18 082	
18	Comando gas con manopola	Throttle control cable with handgrip	81 18 086	
19	Manopola destra	R.H. hand-grip	81 18 074	
20	Leva freno anteriore	Front brake lever	81 18 072	
21	Vite leva freno ant. con dado	Screw with nut	81 18 073	
22	Corpo comando gas	Throttle control cable, housing	81 18 076	
23	Registro gas	Adjuster cable	81 18 075	
24	Pistone completo	Piston, assy	81 18 077	
25	Viti tappo serbatoio	Screw	81 18 081	
26	Tappo serbatoio olio	Oil tank plug	81 18 080	
27	Membrana serbatoio olio con anello	Membrane with ring	81 18 079	
28	Serbatoio olio	Oil tank	81 18 078	} x 2° TIPO: 8118097
29	OR serbatoio olio	O ring	81 18 085	
30	Chiudibasetta destra con vite	Base with screw	81 18 084	
31	Morsetto comando gas	Clamp	82 20 104	
32	Soffietto cavo comando gas	Bellows	81 20 226	
33	Cavo comando gas con guaina	Throttle cable with hose	81 14 034	
35	Cavo con guaina frizione	Cable with hose	81 14 033	
36	Soffietto coprireregistro	Rubber bellows	81 20 225	





MANUBRIO E COMANDI  
HANDLE-BAR AND CONTROLS

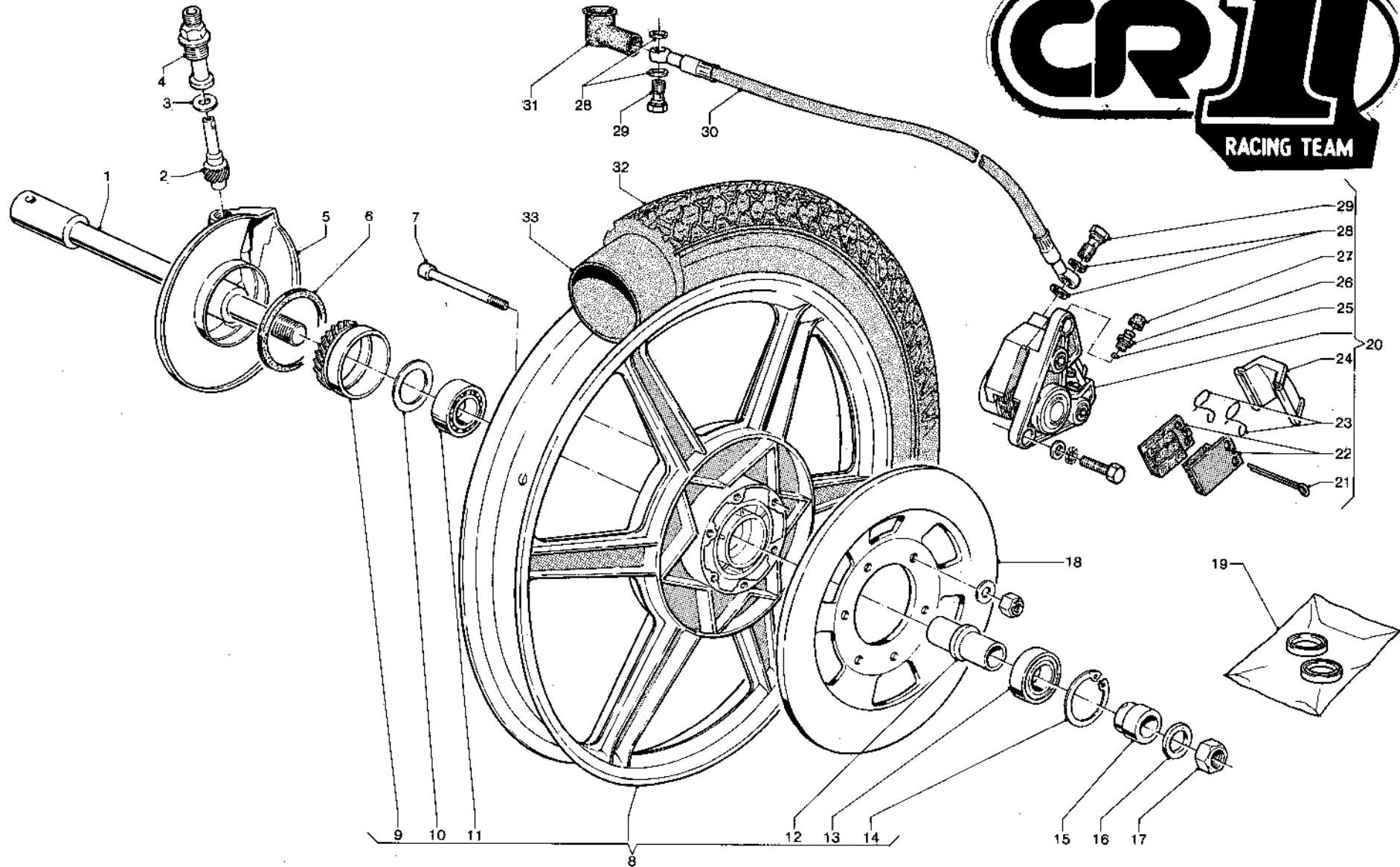
125 st

Tavola  
Drawing

5

POS. N.	DESCRIZIONE	DESCRIPTION	mod. 83		
37	Manubrio nudo	Handle-bar, bare	81 18 071		
38	Specchietto retrovisore con dado	Driving mirror with nut	81 01 315		
39	Devio luci con cablaggio	Light control device	81 12 053		
40	Manopola sinistra	L.H. handgrip	81 18 070		
41	Leva frizione completa (42 ÷ 45)	Clutch lever, assy.	81 18 069		
42	Barilotto fermo cavo	Cable end	81 18 067		
43	Leva frizione nera	Clutch lever, black	81 18 065		
44	Vite fissaggio leva frizione	Screw	81 18 066		
45	Registro frizione	Clutch adjuster	81 18 068		
46	Vite fissaggio devio luci	Screw	81 04 026		
47	Terminale cavo frizione	Clutch cable end	81 20 228		
48	Morsetto cavo frizione	Clamp	81 20 227		
49	Soffietto cavo frizione	Bellows	81 20 229		
	INTERRUTTORE FRENO ANT. 8112003				
	SUPPORTO COMANDO FRIZIONE NUDO (MAGURA)				









**RUOTA ANTERIORE  
FRONT WHEEL**

**125 st**

**Tavola  
Drawing**

**6**

POS. N.	DESCRIZIONE	DESCRIPTION	mod. 83
1	Perno ruota	Wheel axle	81 25 116
2	Alberino contachilometri	Speedometer shaft	81 01 268
3	Rondella rinvio	Washer	81 01 267
4	Boccola rinvio	Bush	81 01 266
5	Coperchio rinvio contachilometri	Speedometer cover	81 25 115
6	Anello parapolvere	Dust ring	81 01 264
7	Vite fissaggio disco TCEI M8x80	Screw	81 04 019
8	Ruota compl. di cuscinetti (9 ÷ 14)	Wheel with bearings	81 08 070
9	Corona rinvio contachilometri	Crown wheel	81 01 265
10	Rondella spallamento	Washer	81 20 200
11	Cuscinetto 17x40x12 6203	Bearing	81 10 019
12	Distanziale interno	Spacer, inner	81 20 201
13	Cuscinetto 17x40x12 6203 Z	Bearing	81 10 020
14	Anello seeger	Snap ring	81 20 202
15	Distanziale perno	Spacer	81 25 117
16	Rondella fissaggio ruota	Washer	81 04 021
17	Dado fissaggio ruota	Nut	81 04 020
18	Disco	Disc	81 13 001
19	Kit anelli di tenuta pinza	Seal ring, kit	81 13 013
20	Pinza completa (21 ÷ 29) <b>BREMO</b>	Caliper, assy	81 13 012
21	Copiglia pastiglie	Split pin	81 13 011
22	Coppia pastiglie	Pads, pair	81 13 010
23	Mollettine pastiglie	Springs	81 13 009
24	Coperchio pinza	Caliper cover	81 13 008
25	Sfera spurgo aria	Ball	81 13 007
26	Tappo spurgo aria	Plug	81 13 006
27	Cappuccio spurgo aria	Cap	81 13 005
28	Rondella in rame	Washer	81 13 004
29	Raccordo per tubo flessibile	Connection	81 13 003
30	Tubo freno	Brake cable	81 13 002
31	Manicotto copriraccordo	Muff	81 01 269
32	Copertura	Tyre	81 09 014
33	Camera d'aria	Air tube	81 09 013
—	Ruota anteriore completa di disco e rinvio kontakm (1 ÷ 18)	Front wheel with disc and speedometer gear transm.	81 08 071

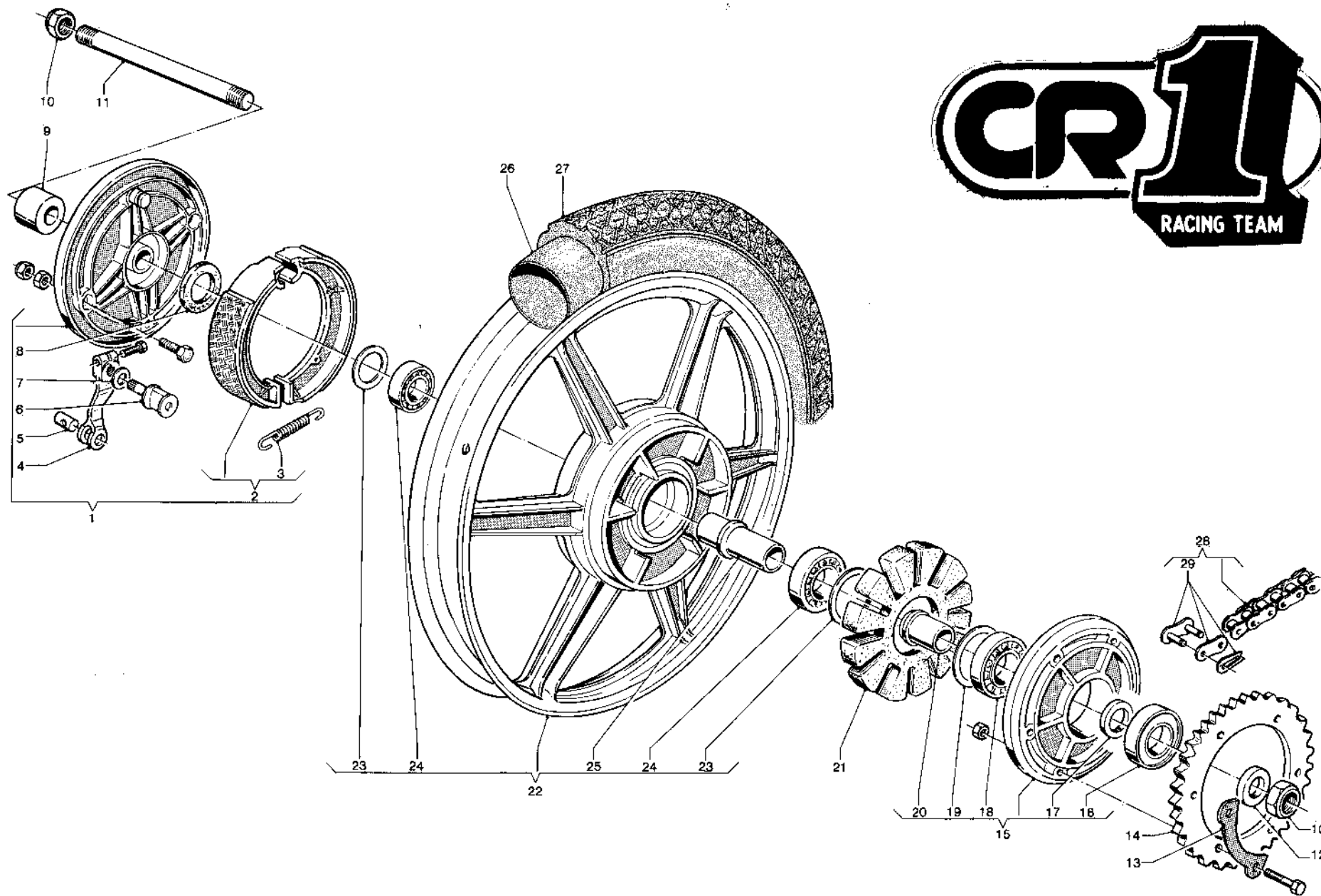
internet <http://www.CR1.it>  
E-Mail: [cr1firenze@fiscali.it](mailto:cr1firenze@fiscali.it)



**CENTRO RICAMBI**<sup>SRL</sup>

VIA CIMABUE, 24/A  
50121 FIRENZE (ITALY)  
TEL. 055 66 64 23  
FAX 055 67 00 84  
P. IVA 01548680485

CONCESSIONARIA MOTO E RICAMBI





**RUOTA POSTERIORE**  
**REAR WHEEL**

**125 st**

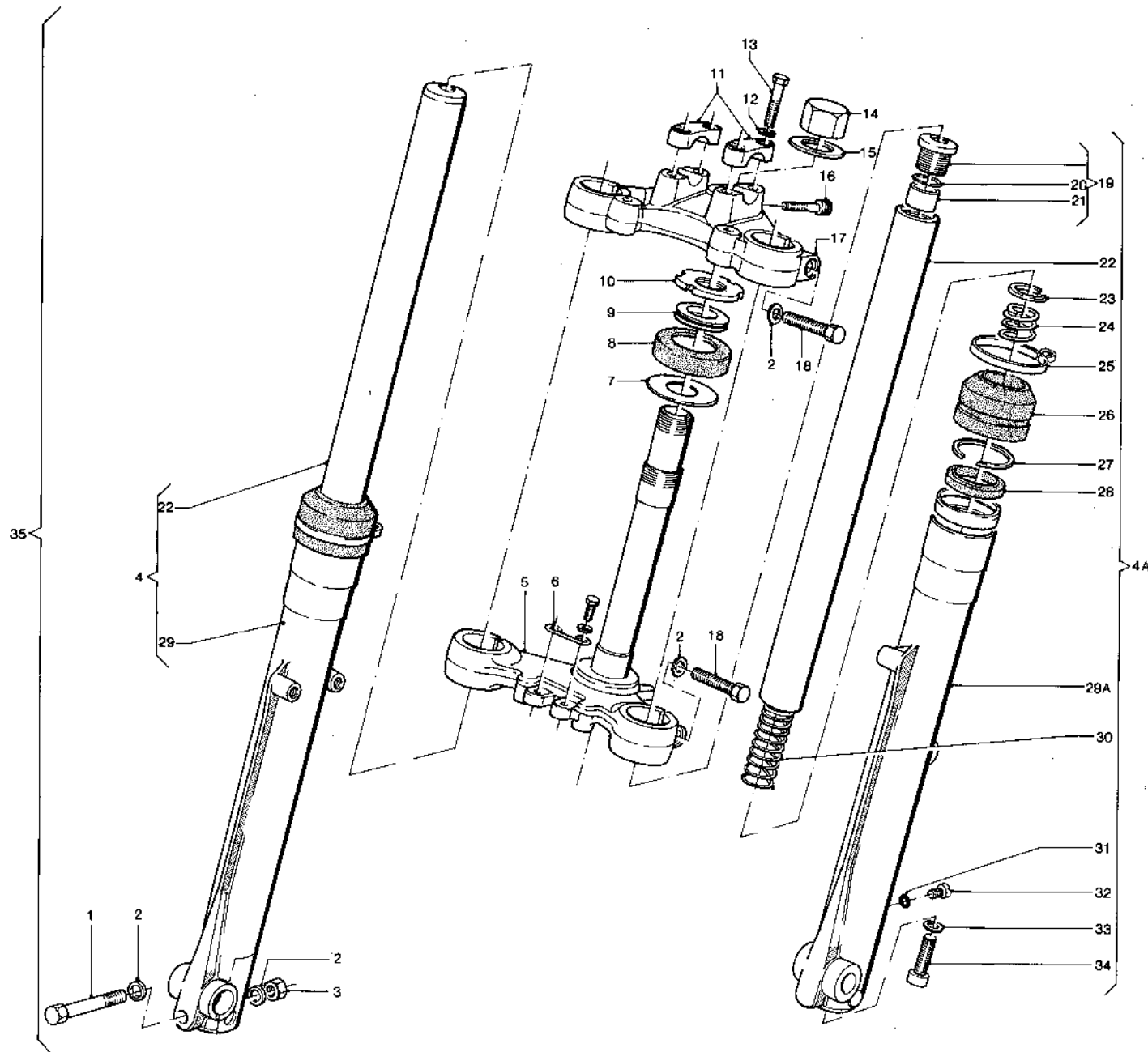
Tavola  
Drawing

**7**

POS. N.	DESCRIZIONE	DESCRIPTION	mod. 83	
1	Piatto portaceppi completo (2 ÷ 8)	Lining disc, complete	81 25 123	
2	Ceppi con molle Ø 160	Lining with springs	81 25 121	
3	Molla richiamo ceppi	Spring	81 25 120	
4	Leva comando camma	Cam lever	81 25 118	
5	Barilotto leva comando camma	Cable end	81 25 102	
6	Camma comando ceppi	Lining cam	81 25 119	
7	Rondella rasamento	Washer	81 05 012	
8	Anello in feltro	Ring	81 25 122	
9	Distanziale lato portaceppi	Spacer	81 20 209	
10	Dadi perno ruota M14	Nuts	80 04 362	
11	Perno ruota post.	Rear wheel axle	81 25 128	
12	Distanziale lato corona	Spacer	81 20 210	
13	Piastrina di sicurezza	Safety plate	81 20 208	
14	Corona Z 48 1/2x5/16 - 428 -	Crown wheel	81 25 127	x 2° TIPO (520) z. 41: 8125149
15	Supporto corona parastrappi (16 ÷ 20)	Crown-coupling holder	81 25 126	
16	Cuscinetto 20-42-12 6004 Z	Bearing	81 10 023	
17	Distanziale cusc. supp. corona-parast.	Spacer	81 20 207	
18	Cuscinetto 20-42-12 6004	Bearing	81 10 022	
19	Rondella spallamento	Washer	81 20 206	
20	Distanziale cusc. supp. corona-parast.	Spacer	81 20 205	
21	Parastrappi	Flexible coupling	81 25 125	
22	Ruota post. compl. di cuscini. (23 ÷ 25)	Rear wheel with bearings	81 25 124	
23	Rondella di spallamento	Washer	81 20 203	
24	Cuscinetto 15x35x11 6202	Bearing	81 10 021	
25	Distanziale cuscinetti ruota post.	Spacer	81 20 204	
26	Camera d'aria	Air tube	81 09 015	
27	Copertura	Tyre	81 09 016	
28	Catena compl. di maglia di giunzione (118 passi) 1/2x5/16 - 428	Chain with connecting link	81 07 011	x 2° TIPO (520 - 110 PASSI): 8107015
29	Maglia di giunzione	Connecting link	81 07 010	x 2° TIPO: 8107004
-	Ruota posteriore completa (1 ÷ 25)	Rear wheel, assy	81 25 129	



PLIGNONE x 2° TIPO (520) z. 13 : CH 800





**FORCELLA  
FORK**

**125 st**

**Tavola  
Drawing**

**8**

POS. N.	DESCRIZIONE	DESCRIPTION	mod. 83
1	Vite TE M 8x65	Screw	80 04 036
2	Rondella Ø 8,4	Washer	80 04 276
3	Dado M8 norm.	Nut	80 04 260
4	Stelo dx completo (19÷29÷34)	R.H. fork tube, compl.	81 03 263
4A	Stelo sx completo 19÷29A÷34)	L.H. fork tube, compl.	81 03 264
5	Piastra inf. con cannotto sterzo	Lower plate	81 03 262
6	Archetto fissaggio tubazione	Cable lead	81 01 270
7	Parapolvere inferiore	Lower dust scraper	81 01 271
8	Parapolvere superiore	Upper dust scraper	81 20 211
9	Anello supporto parapolvere	Ring	81 01 272
10	Ghiera cannotto sterzo	Ring nut	82 20 067
11	Cavallotto manubrio	U-bolt	81 20 214
12	Rondella Ø 7	Washer	80 04 282
13	Vite TE M 7x35	Screw	81 04 022
14	Dado cannotto	Nut	81 20 213
15	Rondella cannotto	Washer	82 05 020
16	Vite TCEI M 8x35	Screw	80 04 174
17	Piastra superiore	Upper plate	81 03 261
18	Vite TE M 8x40	Screw	80 04 031
19	Tappo forcella con OR	Fork plug with O ring	82 20 062
20	OR tappo forcella	O ring	82 20 003
21	Tubo precarica	Tube	81 03 259
22	Stelo forcella	Fork tube	81 03 265
23	Segmento di tenuta	Seal plunger	81 03 257
24	Contromolla	Counter spring	81 03 256
25	Mollettina paraguaina	Spring	82 20 059
26	Calotta parapolvere	Dust scraper	82 20 058
27	Anello elastico di fermo	Retaining ring	81 03 255
28	Paraolio	Oil seal	81 03 254
29	Fodero destro	R.H. fork leg	81 03 252
29A	Fodero sinistro	L.H. fork leg	81 03 253
30	Molla	Spring	81 03 258
31	OR 2021 scarico olio	O ring	82 20 065
32	Vite TC M 6x7	Screw	82 20 064
33	Rondella 10,5	Washer	81 20 212
34	Vite TCEI M 10x30	Screw	80 04 188
35	Forcella completa (escluso 6-7-8-9)	Fork, complete (6-7-8-9 excluded)	81 03 251
36	Olio forc. BARDHAL Hydr. Oil SAE 5	Fork oil BARDHAL Hydr. Oil SAE 5	81 16 004
36A	Olio forc. BARDHAL Hydr. Oil SAE 10	Fork oil BARDHAL Hydr. Oil SAE 10	81 16 005
36B	Olio forc. BARDHAL Hydr. Oil SAE 15	Fork oil BARDHAL Hydr. Oil SAE 15	81 16 006

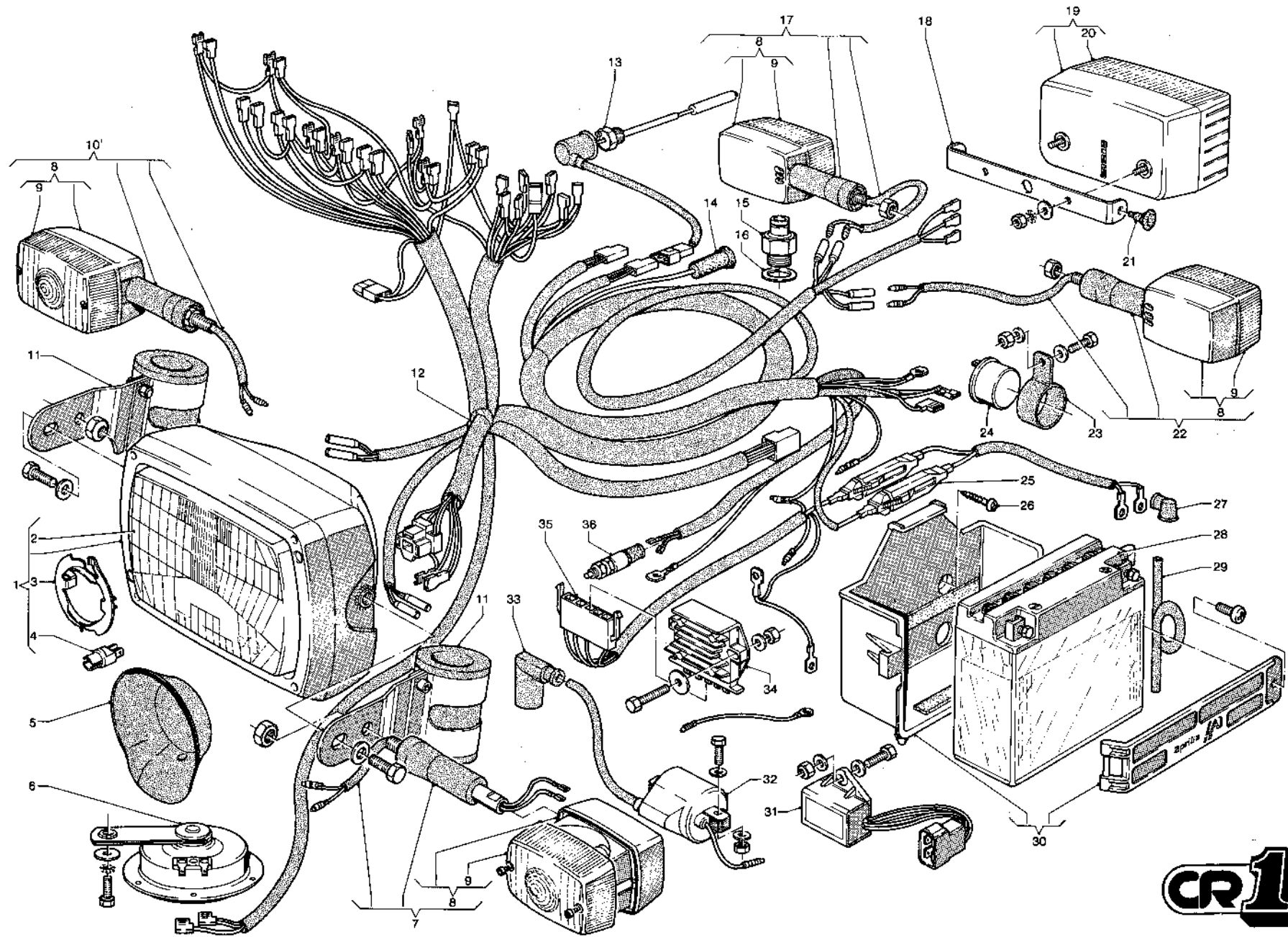
internet <http://www.CR1.it>  
E-Mail: [cr1firenze@tiscali.it](mailto:cr1firenze@tiscali.it)



**CENTRO RICAMBI**<sup>SRLL</sup>

VIA CIMABUE, 24/A  
50121 FIRENZE (ITALY)  
TEL. 055 66 64 23  
FAX 055 67 00 84  
P. IVA 01548680485

CONCESSIONARIA MOTO E RICAMBI





IMPIANTO ELETTRICO  
ELECTRICAL EQUIPMENT

125 st

Tavola  
Drawing 9

POS. N.	DESCRIZIONE	DESCRIPTION	mod. 83		
1	Fanale completo di lampade	Headlamp with bulb, assy	81 12 026		
2	Parabola faro	Headlamp glass	81 12 027		
3	Anello fermo lampada	Ring	81 12 028		
4	Supporto lampada posizione	Lamp holder	81 12 029		
5	Cappuccio protezione lampade	Protective cover	81 12 030		
6	Avvisatore acustico	Horn	81 12 031		
7	Indicatore ant. sx completo (8-9)	L.H. front indicator, compl.	81 12 033	} 8112034 - x 2° TIPO: 8112147 = 8212038	
8	Indicatore di direzione (9)	Indicator	81 12 056		
9	Vetro indicatore di direzione	Indicator glass	81 12 032		
10	Indicatore ant. dx completo (8-9)	R.H. front indicator, compl.	81 12 034	x 2° TIPO: 8112147 = 8212038	
11	Staffe portafanale	Bracket	81 01 275		
12	2° tratto cablaggio (14-25-35)	Cable, assy	81 12 042	x 2° TIPO: 8112066	
13	Indicatore riserva carburante	Fuel reserve gauge	81 12 043		
14	Cappuccio interruttore termometrico	Switch cap	81 20 215		
15	Interruttore termometrico	Switch	81 12 052		
16	Rondella in rame per interr. term.	Washer	81 20 219		
17	Indicatore post. dx completo (8-9)	R.H. rear indicator, compl.	81 12(036) 034	x 2° TIPO: 8112147 = 8212038	
18	Archetto fissaggio codino	Bracket	81 01 274		
19	Fanale posteriore completo	Tail light, assy	81 12 038		
20	Vetro fanale posteriore	Tail light glass	81 12 037		
21	Gomma per archetto	Rubber	81 20 001		
22	Indicatore post. sx completo (8-9)	L.H. rear indicator, compl.	81 12(035) 034	x 2° TIPO: 8112147 = 8212038	
23	Supporto intermittenza	Support	81 12 039		
24	Intermittenza indicatori	Indicator flash	81 12 040		
25	Portafusibile	Fuse-holder	81 12 041		
26	Vite fissaggio supporto batt.	Screw	81 04 023		
27	Cappuccio coprimorsetto	Cap	81 20 218		
28	Batteria	Battery	81 12 045		
29	Tubo sfiato batteria (5 mt. min.)	Battery exhaust pipe (5 mt. min.)	81 20 217		
30	Supporto batteria	Battery holder	81 01 273		
31	Centralina accensione	Ignition module	8H - CC 20.11.030		
32	Bobina A.T.	H.T. coil	8H - CC 20.11.020		
33	Cappuccio copricandela	Spark plug cover	81 20 216		
34	Regolatore di tensione	Voltage regulator	8H - CC 20.11.040		
35	Basetta portaspine per regolatore	Base	8H - CC 20.11.006		
36	Interruttore stop	Stop switch	81 12 044		

GIUERA FARO ANT.: 8112071

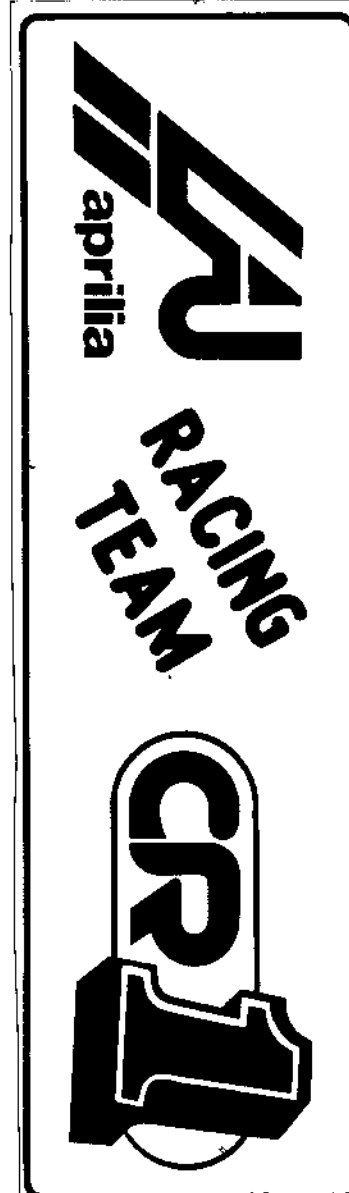
internet <http://www.CRI.it>  
E-Mail: [crifirenze@tiscali.it](mailto:crifirenze@tiscali.it)



**CENTRO RICAMBI**  
VIA CIMABUE, 24/A  
50121 FIRENZE (ITALY)  
TEL. 055 66 64 23  
FAX 055 67 00 84  
P.IVA 01548680485

CONCESSIONARIA MOTO E RICAMBI

Note Notes	Tav. Drwg.	Pos. N.	Cod. pre-mod. Pre-modif. code	Cod. modif. Modified code	DENOMINAZIONE	DESCRIPTION
	1	15	8132058	8132081	Telaio con nuovi attacchi	Frame
	1	2	8101290	8101368	Radiatore	Radiator
	1	3	8101245	8101369	Tappo radiatore	Radiator plug.
	1	1	8101296	8101370	Convogliatore	Radiator conveyor
	1	6	8101289	8101371	Attacco sup. radiatore	Plate
	1	11	8120222	8101372	Silent-block attacco radiatore	Rubber
	1	13	8120030	8101372	Silent-block attacco radiatore	Rubber
				8101373	Att. convogliatori a radiatori	Plate
	2	19	8H-AA 20.00 012	8122900	Motore senza carburante e leve	Engine
	3	14	8126016	8126018	Parafango post.	Rear mudguard
	3			8126019	Cassetino portattrezzi	Trousse
	3			8120252	Rivetto plastica fiss. cassetino	
	4	10	8103250	8103311	Ammortizzatore	Shock-absorber
	4	20	8132056	8132082	Biella doppia (dx + sx)	Connecting-rod (RH + LH)
	5			8112003	Interruttore stop. freno ant.	Stop switch
	5	28	8118078	8118097	Corpo pompa con serbatoio e anello di tenuta	Pump housing.
	5	29	8118085	8118097	Corpo pompa con serbatoio e anello di tenuta	Pump housing.
	7	14	8125127	8125149	Corona Z41 5/8" x 1/4"	Crown Z41
	7	28	8107011	8107015	Catena 5/8" x 1/4" con maglia di giunzione	Chain with connecting link
	7	29	8107010	8107004	Maglia di giunzione 5/8" x 1/4"	Connecting link
	9	12	8112042	8112066	2° tratto cablaggio	Cable
	9			8112067	Cavetto per regolatore	Cable
	9	7	8112033	8112068	Indicatore di direzione ant.	Front indicator
	9	10	8112034	8112068	Indicatore di direzione ant.	Front indicator
	9	17	8112036	8112069	Indicatore direzione post. dx	Rear indicator
	9	22	8112035	8112070	Indicatore direzione post. dx	Rear indicator
	9			8112071	Ghiera fanale ant.	





Note Notes	Tav. Drwg.	Pos. N.	Cod. pre-mod. Pre-modif. code	Cod. modific. Modified code	DENOMINAZIONE	DESCRIPTION
	2	3	8119029	8119047	Marmitta	Silencer
	2	4	8119028	"	"	Silencer
	2	2	8120199	"	"	Silencer
	2	1	8101259	8101403	Molla marmitta	Spring.
	2			8130036	Serbatoio olio x lubrific. separata com.to di tappo	Oil tank
	2			8101400	Tappo per serbatoio olio	Fuel tank cap
	2			8101401	Guarnizione per serbatoio olio	Gasket
	2			8120259	Tubo olio Ø 2 x Ø 5 trasparente per lubrificaz sep.	Oil pipe
	2			8101402	Indicatore riserva olio	Warning light
	5	33	8114034	8114048	Serie cavo gas completa	Throttle cable

} = STX

